

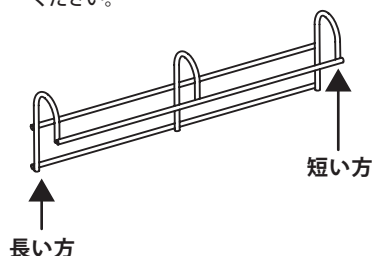
BW-670008S 段違い収納ハンガー ホワイト 1個
BW-670009S 段違い収納ハンガー ブラック 1個
BW-670010S 段違い収納ハンガー ホワイト 2個
BW-670011S 段違い収納ハンガー ブラック 2個

取扱説明書

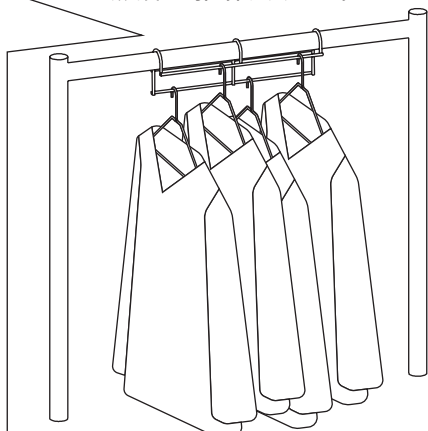
このたびは当社製品をお買い上げいただきありがとうございます。本説明書をお読みいただき末永くご使用いただけますようお願い申し上げます。尚、本紙は保管して時々読み返していただき、ご使用ください。

使用方法

自宅のクローゼットや洋服ロッカー、組立式クローゼットハンガー等、一方向から出し入れするハンガーパイプへの設置は図のように短い方が前の位置になるよう設置してください。通常のハンガーラック等には、よく出し入れする方が短い方になるように設置してください。

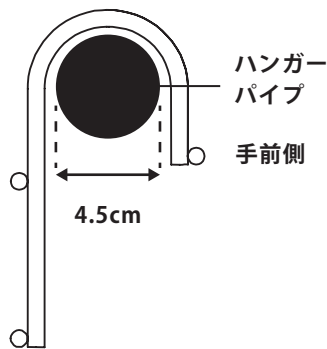


※衣類を引っ掛ける際は必ず長い方、短い方の順で交互に引っ掛けてください。



※ご使用のハンガーや洋服によって収納量は異なります。

横から見た図



- ・丸いハンガーパイプの場合、直径4.5cmまで対応。
- ・上図のように短い方が手前になるように引っ掛けてください。

注意

- 本来の使用目的以外では使用しないでください。
- この製品は室内または屋内用です。屋外での使用や水濡れは、サビや変色の原因となります。
- 水平を保っていないなど、不安定な場所に引っ掛けないでください。製品や引っ掛けたものが落下する恐れがあります。
- 耐荷重以内でご使用ください。製品が破損し、ケガ等の原因になる恐れがあります。
- 片寄った荷重をかけないでください。バランスが崩れて落下する恐れがあります。
- 落下した場合に危険と思われる場所、貴重品や壊れやすい物の近くに引っ掛けないでください。
- 貴重品や危険なものは引っ掛けないでください。落下し、ケガをする恐れがあります。
- サイズや形状によっては収納できない衣服もありますので、ご了承ください。
- 形状によっては引っ掛けられないハンガーパイプもありますので、ご了承ください。
- 高温になる場所では使用しないでください。ヤケドをする恐れがあります。
- 強い衝撃を与えないでください。変形、破損の原因となります。
- 商品に乗ったり、ぶら下がったりしないでください。ケガをする恐れがあります。特にお子様には十分注意してください。
- 長時間の汚れや水分などの付着によりサビが発生する場合がありますので、定期的に汚れや水分などをきれいに拭き取ってください。汚れがひどい場合は、中性洗剤を含ませた柔らかい布で拭いた後、水拭きで洗剤を拭き取ってください。その後、完全に水気を拭き取ってください。
- シンナー、クレンザー、ベンジン等の薬品は塗装を傷めますので、ご使用はお控えください。
- タワシやクレンザーでこすらないでください。表面のコーティングが剥がれる恐れがあります。
- 鋭利なもの等で傷つけたりしないでください。表面のコーティングが剥がれたり、サビ発生の原因となります。
- 時々、製品に歪み・曲がり等がないか確認してください。異常な状態で使用され続けると破損やケガ等の原因となります。
- 廃棄の場合は、お住まいの市町村等の注意に従って正しい廃棄の方法をお守りください。
- 天災等の不可抗力やお客様のお取り扱い上の不注意、不当な修理・改造による故障・破損等は責任を負いませんのでご了承ください。
- 製品の仕様は改良のため、予告なく変更することがあります。

※本体下部に、数字が記載されたシールが貼り付けてあります。これは生産管理上、必要なシリアルナンバーです。剥がして取扱説明書内の指定の位置に貼っていただくか、わかりやすい場所に貼り付けて、なくさないように大切に保管ください。

品質表示

- 材 質：スチール（ポリエチレンコーティング）
- サ イ ズ：（約）幅41×奥行7.5×高さ12.2cm
- 耐 荷 重：（約）20kg
- 原 産 国：日本

シリアルナンバー
貼り付け位置



株式会社 ビーワースタイル
 〒955-0004 新潟県三条市須戸新田213番地3
 mail:info@beworth.jp tel:0256-47-1867
 受付時間 / 9:00~18:00 (土・日・祝日を除く)
 www.beworth.jp