

MM-700205 すっきり暮らす立て掛けられるシンク渡し水切り

取扱説明書

このたびは当社製品をお買い上げいただきありがとうございます。本説明書をお読みいただき末永くご使用いただけますようお願い申し上げます。尚、本紙は保管して時々読み返していただき、ご使用ください。

⚠ 注意

- 本来の使用目的以外では使用しないでください。
- 設置されるときは接地面が傷つかないように丁寧に置き、引きずらないでください。
- 不安定な場所で使用しないでください。転倒する恐れがあります。
- 移動される際は、中のものをすべて取り除いてください。転倒する恐れがあります。
- 耐荷重以内でご使用ください。製品が破損し、ケガ等の原因になる恐れがあります。
- 片寄った荷重をかけないでください。バランスを崩して転倒する恐れがあります。また、コップ等を必要以上に積み重ねて製品の上に置いたり、高さのあるものを立て掛けしないでください。バランスを崩して転倒する恐れがあります。
- サイズや形状によっては置けないものもあります。ご了承ください。
- 火の近くや高温になる場所では使用しないでください。ヤケドをする恐れがあります。
- 背もたれを倒す際は、指等を挟まないようにご注意ください。
- 当製品は食洗機に対応しておりますが、ご使用の際は食洗機及び洗剤に付属している取扱説明書をご確認の上ご使用ください。
- 強い衝撃を与えないでください。変形、破損の原因となります。
- 商品に乗ったりしないでください。ケガをする恐れがあります。特にお子様には十分注意してください。
- 水気が残った状態での長時間のご使用にはご注意ください。ステンレスは、全くサビが出ないということではありません。水道水の塩素等で染み跡などが残る場合があります。洗う際は、スポンジ等で洗ってよく乾かしてください。
- 塩分や酸等を含んだ汚れを付着したまま放置したり、鉄・アルミ等、異種金属と接触したまま放置するとサビ発生の原因となります。(本体の端面は、直接手で触れるとケガをする恐れがありますので、スポンジ等を介して洗ってください。)
- 時々、製品に歪み・曲がり等がないか確認してください。異常な状態で使用され続けると破損やケガ等の原因となります。
- 天災等の不可抗力やお客様のお取り扱い上の不注意、不当な修理・改造による故障・破損等は責任を負いませんのでご了承ください。
- 製品の仕様は改良のため、予告なく変更することがあります。

品質表示

- 材 質：本体 / 18-8 ステンレス
クッションチューブ / シリコンゴム
- サ イ ズ：折り畳み時 / (約) 幅 40.5 × 奥行 22 × 高さ 7cm
背もたれ展開時 / (約) 幅 40.5 × 奥行 25 × 高さ 13cm
- 耐 荷 重：背もたれ / (約) 2kg
底部 / (約) 5kg
シンクに渡す場合 / (約) 2kg
- 原 産 国：日本 ※食洗機対応

※ワイヤー接合部に、数字が記載されたシールが貼り付けてあります。これは生産管理上、必要なシリアルナンバーです。剥がして取扱説明書内の指定の位置に貼っていただくか、わかりやすい場所に貼り付けて、なくさないように大切に保管ください。

シリアルナンバー
貼り付け位置

株式会社 ビーワースタイル
〒955-0004 新潟県三条市須戸新田213番地3
mail: info@beworth.jp tel: 0256-47-1867
受付時間 / 9:00~18:00 (土・日・祝日を除く)
www.beworth.jp

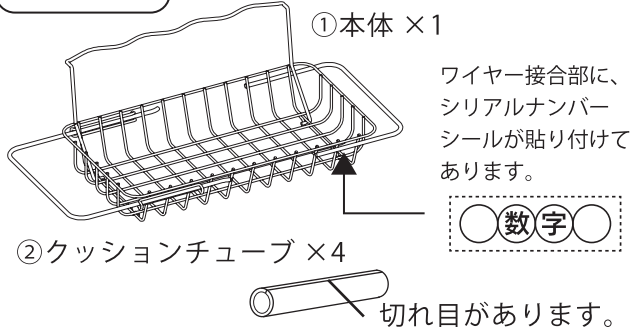


説明書

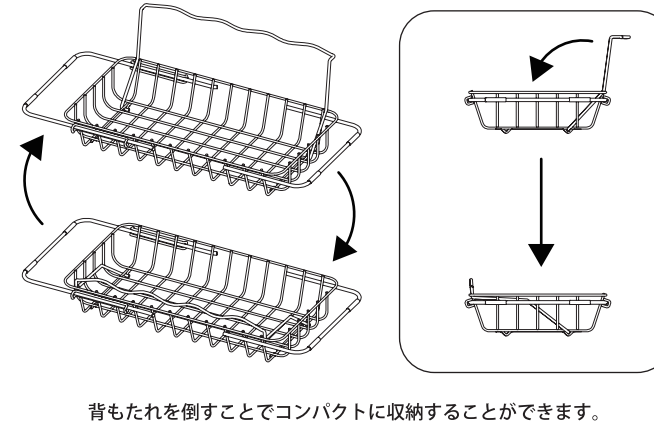
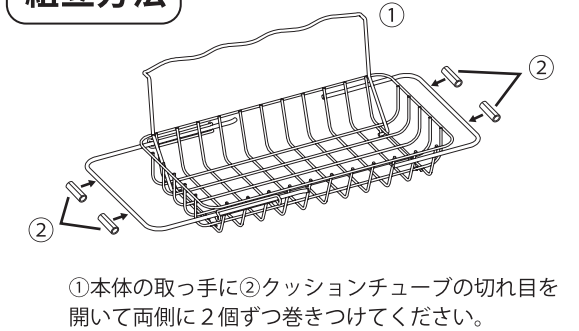
袋: PE

ダンボールはリサイクル

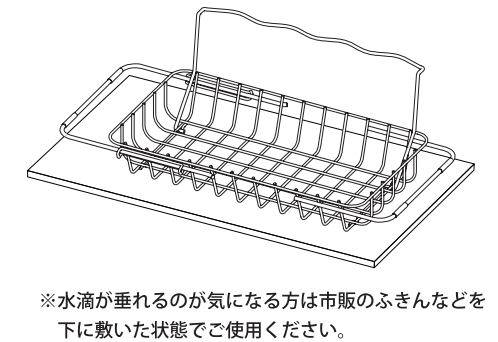
部品明細



組立方法

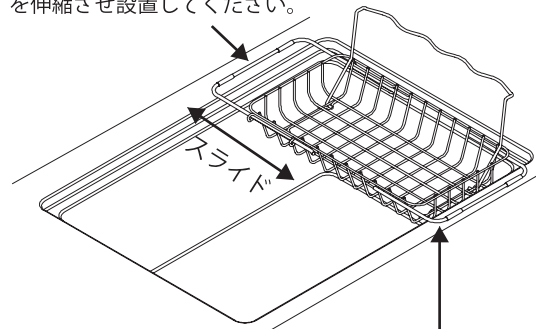


直接置いて使用する場合



シンクに渡して使用する場合

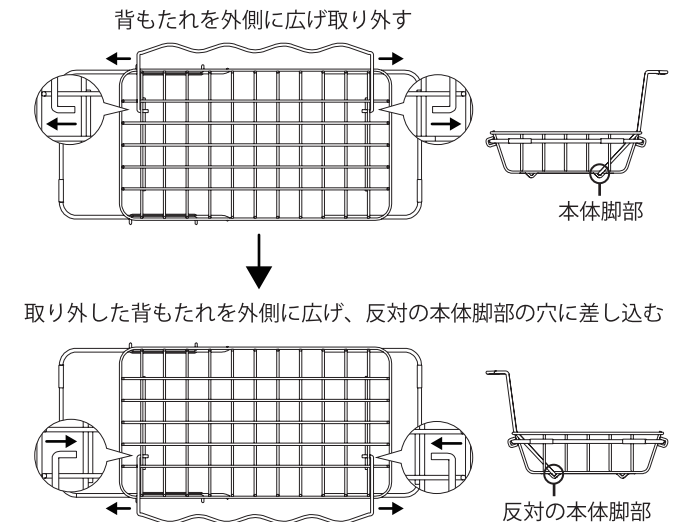
右置きでの設置例
シンクの幅に合わせてスライド部を伸缩させ設置してください。



落下防止の為、シンクの縁ギリギリに設置せず少し余裕をもたせて設置してください。

反対向きで設置する場合

背もたれを外し、反対向きに取り付けることができます。



※製造工程上、製品の特性上、若干のガタツキがある場合がありますが、使用上問題はありません。※背もたれを広げる際は過度な力を加えないでください。変形する恐れがあります。