

MM-700129 V字型シンク渡し水切りラックDX

使用説明書

このたびは当社製品をお買上げいただきありがとうございます。本説明書をお読みいただき末永くご使用いただけますようお願い申し上げます。尚、本紙は保管して使用説明書等を時々読み返していただき、ご使用ください。譲渡の場合…製品を他人に譲渡する場合は、必ずこの使用説明書も一緒にお渡しください。廃棄の場合…廃棄の際には、お住まいの市町村などの注意にしたがって正しい廃棄の方法をお守りください。

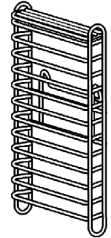
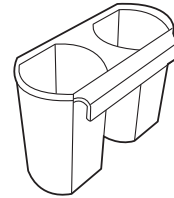
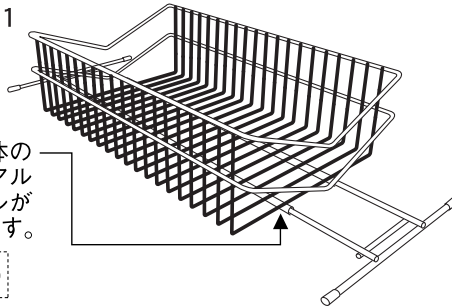
部品明細

①バスケット本体…1

②プラ箸立て…1

③包丁立て…1

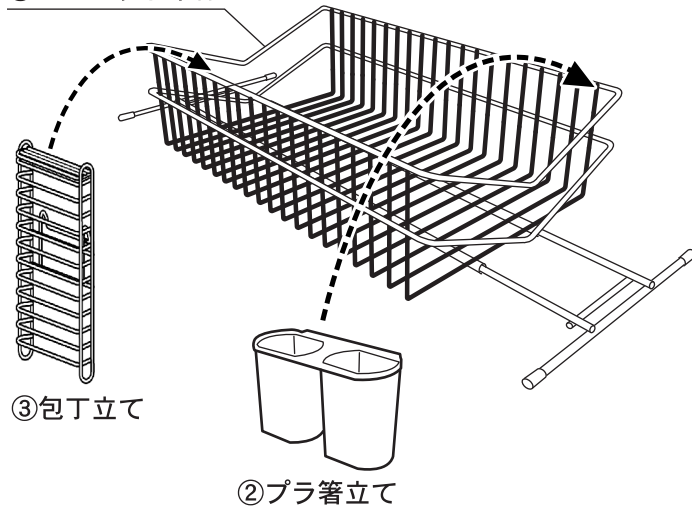
※バスケット本体の裏部分にシリアルナンバーシールが貼り付けてあります。



組立て手順

下図のように①バスケット本体の縁に②プラ箸立て・③包丁立てを、お好みの位置に引っ掛けてください。

①バスケット本体



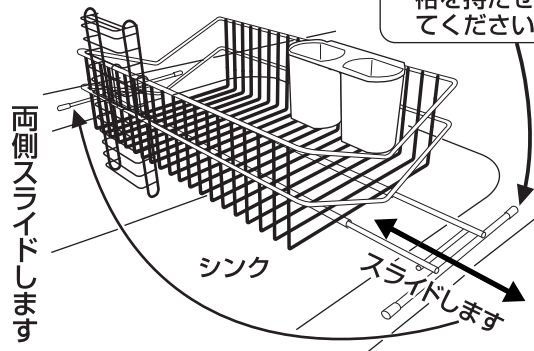
③包丁立て

②プラ箸立て

完成図

※①バスケット本体のV字部分には不安定になる為、箸立て・包丁立てを引っ掛けないでください。
※①バスケット本体の底部フレームはスライドしますのでシンクに合わせて伸縮させてください。
※限界線以上に伸ばしての使用はしないでください。

※シンクの縁ギリギリに設置せず、少し余裕を持たせて設置してください。



※お皿などを置く際は、バランスよく置いてください。
※最後にガタツキがないか等を確認して完成です。

注意

- 本来の使用目的以外での使用はしないでください。
- 移動される時は、置いてあるものをすべて取り除いてから動かしてください。バランスを崩して転倒する恐れがあります。
- 耐荷重以内でご利用ください。製品が破損し、ケガ等の原因になる恐れがあります。
- 商品に乗ったりしないでください。ケガをする恐れがあります。特にお子様には十分注意してください。
- 天災等の不可抗力やお客様のお取扱い上の不注意、不当な修理・改造による故障・破損等は責任を負いませんのでご了承ください。
- 片寄った荷重は、かけないでください。
- 水気が残った状態での長時間のご使用にはご注意ください。ステンレスは、全くサビが出ないということではありません。水道水の塩素等で染み跡などが残る場合があります。洗う際は、スポンジ等で洗ってよく乾かしてください。
- 時々、製品にユガミ・曲がり等がないか確認してください。異常な状態で使用され続けると破損やケガ等の原因となります。
- 火のそばで使用しないでください。熱くなり、ヤケドをする恐れがあります。
- 塩分や酸等を含んだ汚れを付着したまま放置したり、鉄・アルミ等、異種金属と接触したまま放置するとサビ発生の原因となります。
- バスケット本体底部のパイプとフレームは、スムーズにスライドさせるため、可動域を設けています。バスケット内が空の状態では、カタカタと可動する場合がありますが、中に物を入れていただくと安定します。
- 製品の仕様は改良のため、予告なく変更することがあります。

品質表示

バスケット本体 □ 18-8ステンレス
包丁立て □
箸立て / ポリプロピレン
サイズ / 幅約42.0~61.0×奥行約23.5
×高さ約11.8cm(付属品含まず)
耐荷重 / 約2kg
原産国 / 日本製



説明書



袋

ダンボール



株式会社 ビーワーススタイル
〒955-0004
新潟県三条市須戸新田213番地3

※バスケット本体の裏部分に、数字が記載されたシールが貼り付けてあります。これは生産管理上、必要なシリアルナンバーです。剥がして使用説明書内の指定の位置に貼っていただくか、わかりやすい場所に貼り付けて、なくさないように大切に保管ください。

シリアルナンバー
貼り付け位置