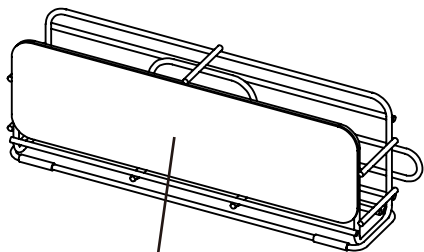


MM-700192 すっきり暮らす包丁スタンド

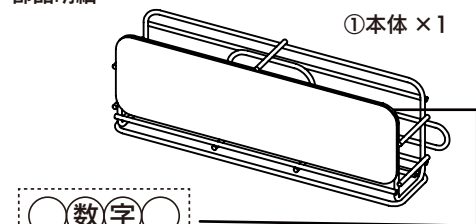
組立・使用説明書

完成図



※板部分の縁に溶接跡がございますが、使用上問題ございません。

部品明細



①本体 × 1

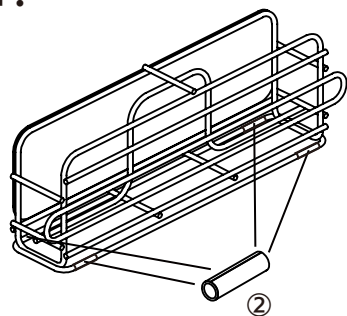


※本体の内側に、シリアルナンバーシールが貼り付けてあります。

②クッションチューブ (短) × 4 ③クッションチューブ (長) × 2

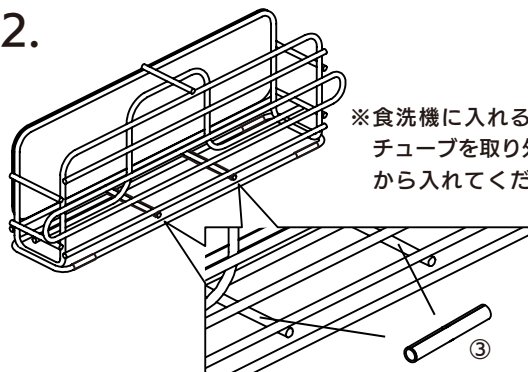
組立方法

1.



上図のように①脚部 4 か所に②クッションチューブ (短) の切れ込みを開いて巻き付けてください。

2.



※食洗機に入れる際は、チューブを取り外してから入れてください。

上図のように①包丁受けワイヤー 2 か所に③クッションチューブ (長) の切れ込みを開いて巻き付けてください。

注意

- 本来の使用目的以外のご使用はしないでください。ケガや破損の恐れがあります。
- 不安定な場所を避け、平らな場所に設置してください。
- 設置されるときは、接地面が傷つかないように丁寧に置き、引きずらないでください。
- 移動される時は、中のものをすべて取り除いてから動かしてください。
- 商品に乗ったりしないでください。ケガをする恐れがあります。特にお子様には十分注意してください。
- 包丁を収納する際は、ゆっくりとバランスよく収納してください。

- 片寄った荷重は、かけないでください。バランスを崩して転倒する恐れがあります。
- 水気が残った状態での長時間のご使用にはご注意ください。ステンレスは、全くサビが出ないということではありません。水道水の塩素等で染み跡などが残る場合があります。洗う際は、スポンジ等で洗ってよく乾かしてください。
- 塩分や酸等を含んだ汚れを付着したまま放置したり、鉄・アルミ等、異種金属と接触したまま放置するとサビ発生の原因となります。(本体の端面は、直接手で触れるとケガをする恐れがありますので、スポンジ等を介して洗ってください。)

- 時々、製品にユガミ・曲がり等がないか確認してください。異常な状態で使用され続けますと、破損やケガ等の原因となります。
- 火のそばで使用しないでください。熱くなり、ヤケドをする恐れがあります。
- 包丁の形状によっては、収納できない包丁もございます。ご了承ください。
- 廃棄の場合は、お住いの市町村等の注意に従って正しい廃棄の方法をお守りください。
- 天災等の不可抗力やお客様のお取り扱い上の不注意、不当な修理・改造による故障・破損等は責任を負いませんのでご了承ください。
- 製品の仕様は改良のため、予告なく変更することがあります。

商品名: MM-700192 すっきり暮らす包丁スタンド
 サイズ: (約) W244×D48×H80mm
 材質: 本体 / 18-8 ステンレス
 クッションチューブ / シリコンゴム
 原産国: 日本
 ※食洗機対応

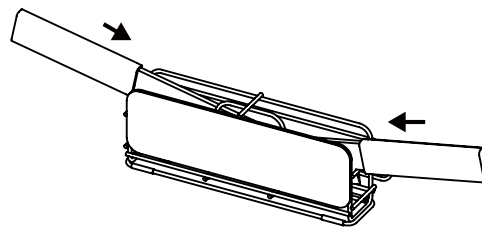
※本体の内側に、数字が記載されたシールが貼り付けてあります。これは生産管理上、必要なシリアルナンバーです。剥がして使用説明書内の指定の位置に貼っていただくか、分かりやすい場所に貼り付けて、なくさないように大切に保管ください。

シリアルナンバー
 貼り付け位置

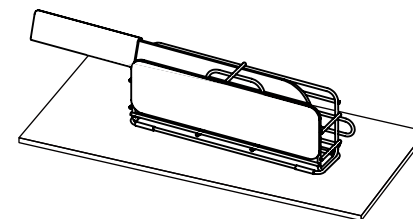


使用方法

左右のどちらからでも包丁を収納できます。最大 2 本の包丁を収納可能。(刃渡り 12~20cm まで)



※包丁の形状によっては収納できない包丁もございます。ご了承ください。



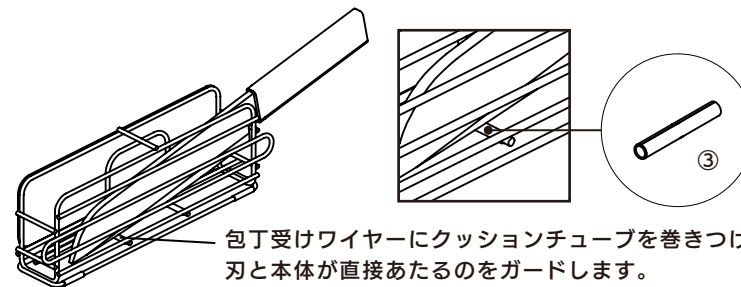
※水滴が垂れるのが気になる方は市販のふきんなどを下に敷いた状態でご使用ください。
 ※製造工程上、製品の特性上、若干のガタツキがある場合がありますが、使用上問題はありません。

柄よりも刃の重い包丁を収納するかたへ

刃が本体に当たるのをガードするクッション付き

そのままでも使用できますが、刃が包丁受けワイヤーへ直接当たるのをガードするクッションチューブが付属しています。包丁受けワイヤーに巻き付けてご使用ください。

刃より柄の重い包丁を収納する際は、刃の背が本体上部のワイヤーに当たり固定されます。



包丁受けワイヤーにクッションチューブを巻きつけることで、刃と本体が直接あたるのをガードします。



株式会社 ビーワースタイル
 〒955-0004 新潟県三条市須戸新田213番地3
 mail:info@beworth.jp tel:0256-47-1867
 受付時間 / 9:00~18:00 (土・日・祝日を除く)
 www.beworth.jp