

商品名

NT-550031

ハンガーラック スラックスハンガー付 ホワイト

NT-550032

ハンガーラック スラックスハンガー付 ブラック

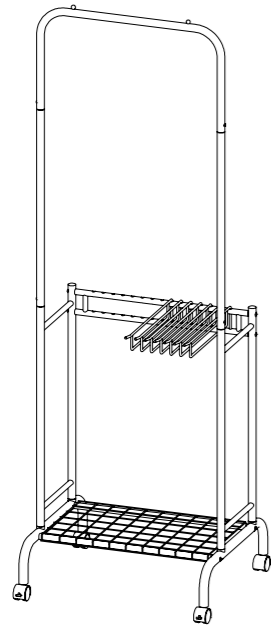
組立説明書

この度は、当社製品をお買い上げいただき、誠にありがとうございます。組み立てを始める前にこの組立説明書をよくお読みください。不適切な組み立て方法や使用は、破損やケガの原因にもなりますので、必ず指示に従って正しく組み立て、ご使用ください。また本書は組み立て終了後もいつでも取り出してご覧いただけるように、必ず保管してください。

商品コード	ホワイト：NT-550031 ブラック：NT-550032
サイズ	約幅585×奥行き540×高さ1810 (mm)
材質	本体：スチール（エポキシ樹脂粉末塗装） ハンガー：スチール（ポリエチレンコーティング）
耐荷重	上部ハンガーパイプ部：約10kg 網棚：約5kg ハンガー1本あたり：約0.5kg
原産国	台湾



株式会社 ビーワーススタイル
〒955-0004 新潟県三条市須戸新田1213番地
mail:info@beworthy.jp tel:0256-47-1867
受付時間/9:00~18:00 (土・日・祝日を除く)
www.beworthy.jp



⚠ 使用上の注意

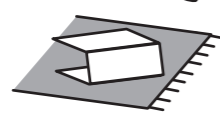
- 本来の使用目的以外でのご使用はしないでください。
- 床が平らな場所でご使用ください。傾いた場所や凹凸のある場所で使用しますとバランスを崩して転倒する恐れがあります。
- 移動される時は、置いてあるもの、掛けてあるものをすべて取り除いてから動かしてください。バランスを崩して転倒する恐れがあります。
- 耐荷重以内でご使用ください。製品が破損し、ケガ等の原因になる恐れがあります。
- 商品に乗ったりぶらさがったりしないでください。ケガをする恐れがあります。特にお子様には十分注意してください。
- 天災等の不可抗力や、お客様のお取り扱い上の不注意、不当な修理・改造による故障・破損等は責任を負いませんのでご了承ください。
- 片寄った荷重はかけないでください。破損や転倒の恐れがあります。
- 上部ハンガーパイプ部を手前に引っ張ったり、後ろに押ししたりしないでください。バランスを崩して転倒したり、破損したりする恐れがあります。
- 時々、製品にユガミ・曲がり等がないか確認してください。異常な状態でご使用を続けると、破損・ケガの原因となります。
- 定期的に各部（ビス・接合部等）の点検を行ってください。（1カ月に1度が目安です）
- 廃棄の際には、お住まいの市町村などの注意に従って正しい廃棄の方法をお守りください。
- 製品の仕様は改良のため、予告なく変更する場合があります。

⚠ 組立時の注意

- ビスに合ったドライバー・手袋等を用意してください。

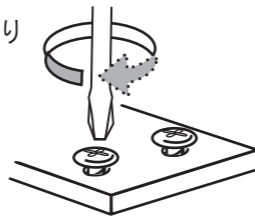


- 組み立て時は床・家具等にキズがつかないように十分な空間と床に布やカーペットの敷いてある所で行ってください。



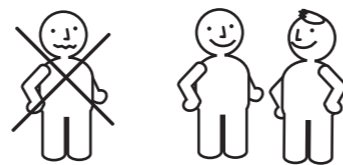
- パイプの中に指を突っ込んだりしないでください。

- ビスを仮止めし、あとからしっかり締め直してください。



- 最初からきつく締め付けますと、組み立てられなくなる場合がございます。

- 組み立ては二人以上で行ってください。

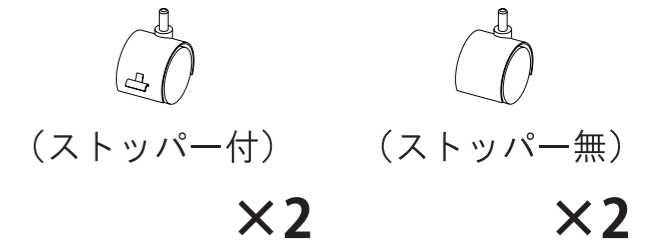
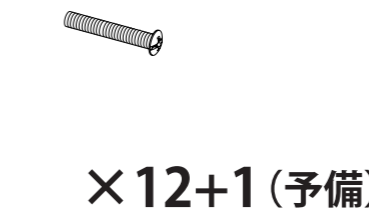
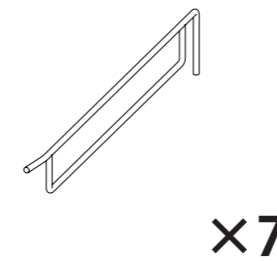
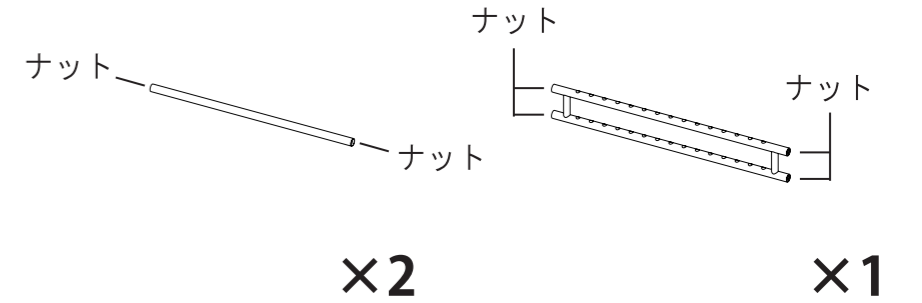
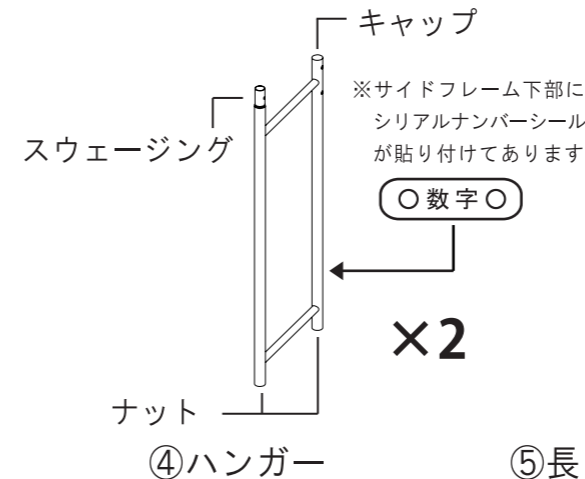


部品・付属部品の確認

①サイドフレーム（左右共通）

②連結パイプ

③ハンガー掛けパイプ

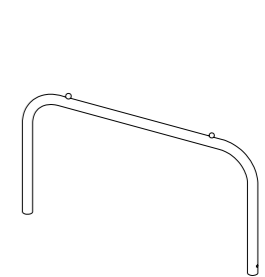
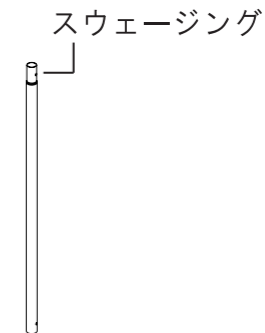
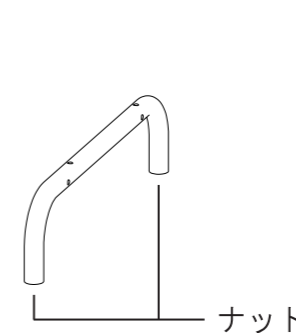
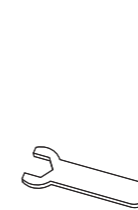


⑦スパナ

⑧脚パイプ

⑨支柱パイプ

⑩ハンガーパイプ



×1

×2

×2

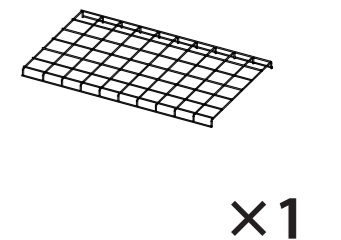
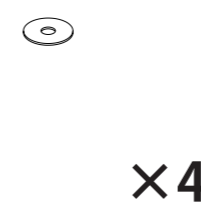
×1

⑪キャスター用ワッシャー

⑫半円ワッシャー

⑬短ビス

⑭網棚

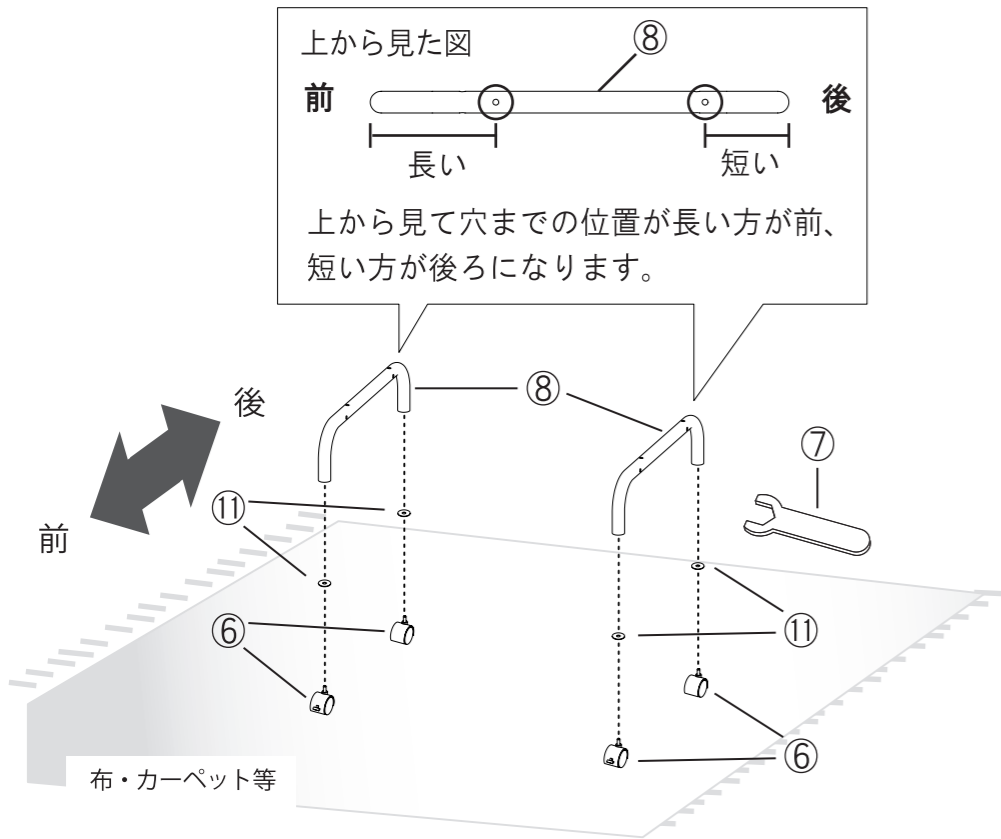


※本品のサイドフレーム下部に、数字が記載されたシールが貼り付けてあります。これは、生産管理上必要なシリアルナンバーです。剥がさずにご使用ください。剥がしてご使用される場合には、組立説明書内の指定の位置に貼り直していただくか、わかりやすい場所に貼り付けて、なくさないように大切に保管ください。

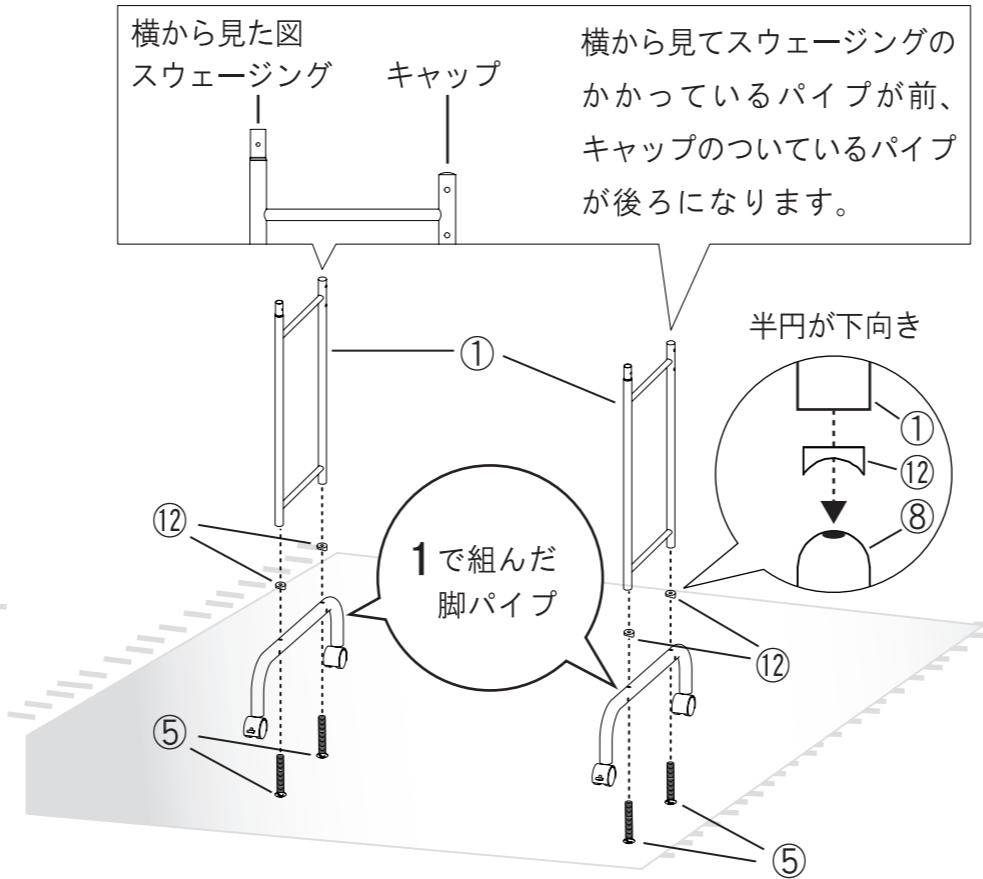
シリアルナンバー
貼り付け位置

組み立てかた

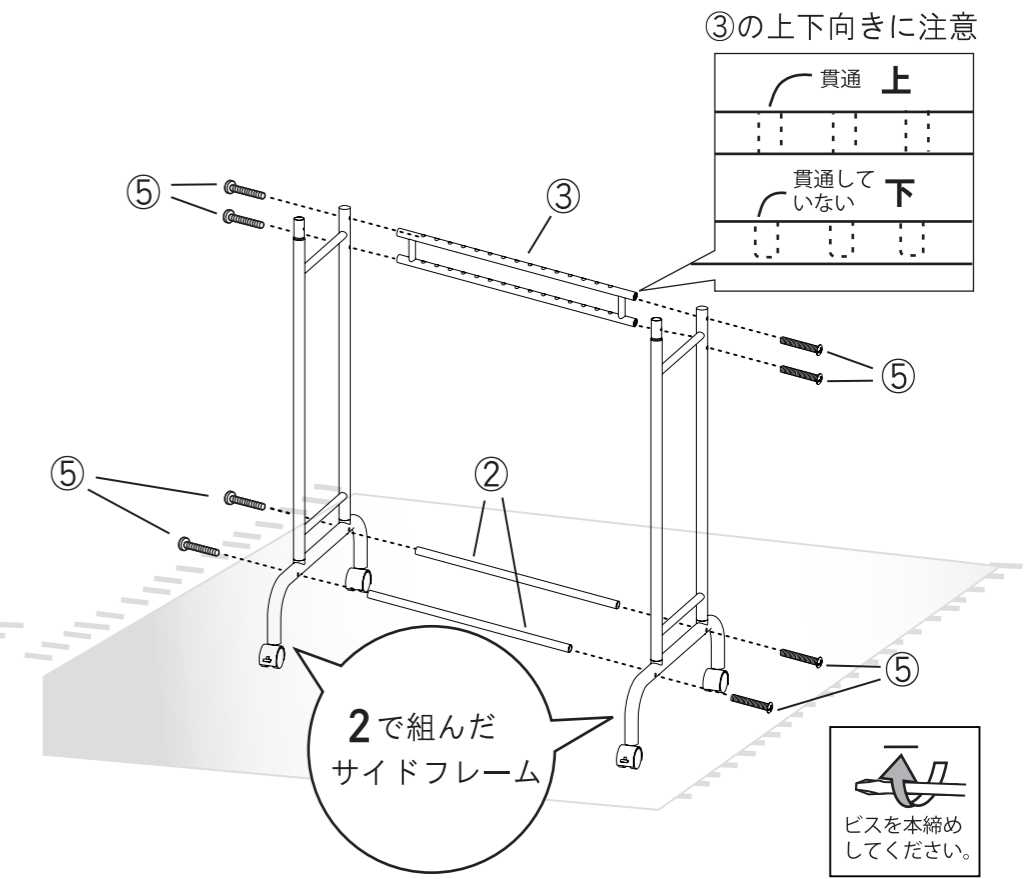
1 下図のように、⑧の下部前側に⑥ストッパー付を、後ろ側に⑥ストッパー無を、⑪を挟み込んで⑦を使用して取り付けてください。



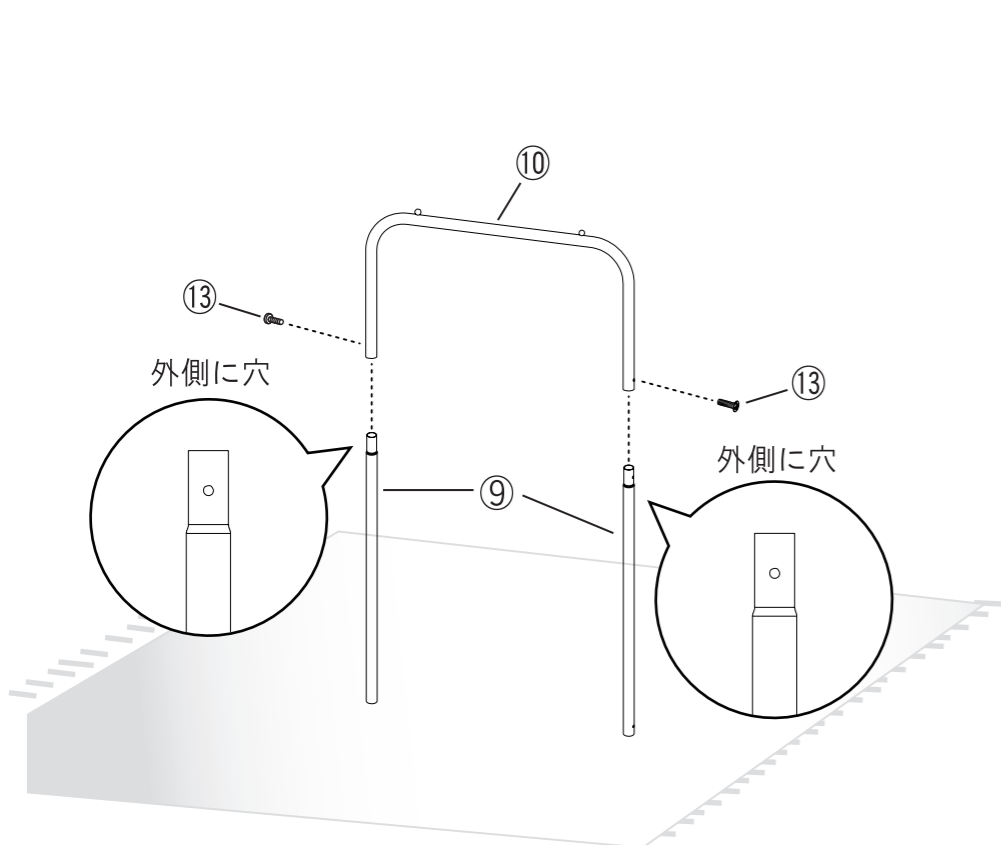
2 下図のように、1で組んだ脚パイプに⑫を挟み込んで①を⑤で取り付けてください。



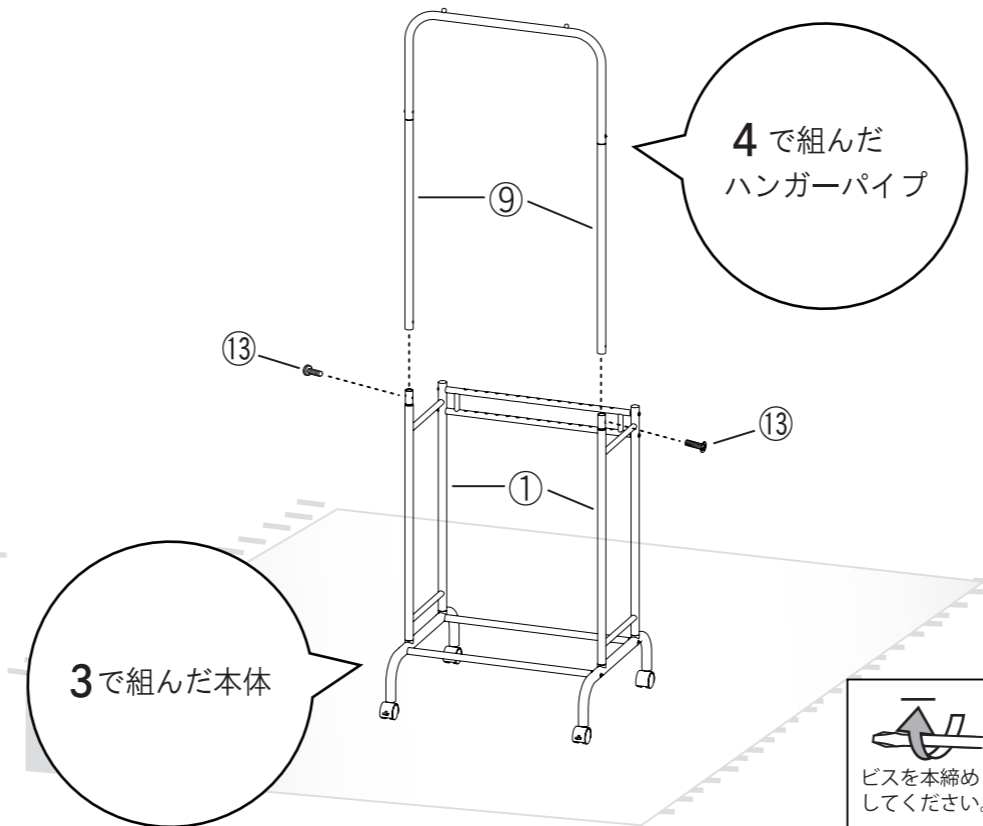
3 下図のように、2で組んだサイドフレームを②と③を挟むように、⑤で取り付け、ガタつきがないかを確認し、最後に本締めしてください。



4 下図のように、⑩に⑨のスウェーピング部を差し込んで、⑩の穴と⑨のネジ山の位置を合わせたら、⑬を取り付けてください。

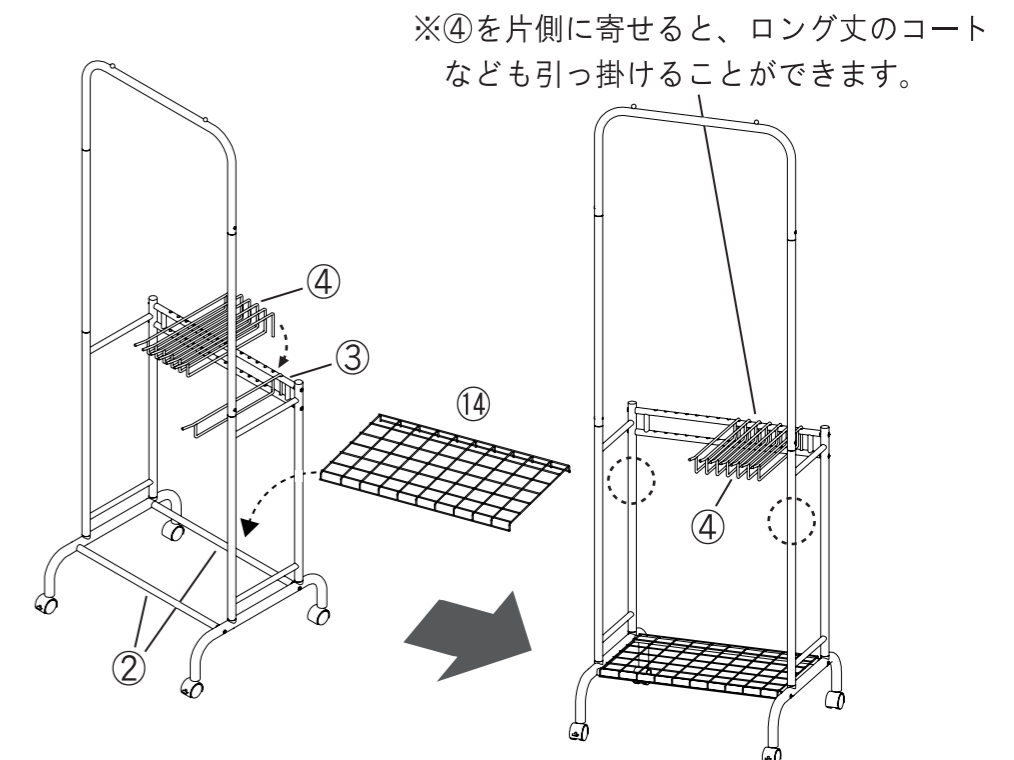


5 下図のように、3で組んだ本体前側のスウェーピング部に4で組んだハンガーパイプを差し込んで、⑨の穴と①のネジ山の位置を合わせたら、⑬を取り付けて、最後に本締めしてください。



完成図

下図のように、③の穴のお好みの位置に④を7本セットし、②の上に⑭を乗せたら完成です。



※移動する際は、上のハンガーパイプ部を持たず、上図の○部分をおさえて移動してください。