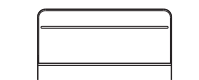


歌うように軽やかに、
歌うようにゴキゲンに、
キッチンがたのしい場所にありますように。

UtaU（ウタウ）はあなたのそばで、
歌うようにささえます。
明日もいいことがありますように。



UtaU

ブレッドドロワー (SI-515016・ピュアホワイト SI-515017・カームグレー SI-515036・ファインベージュ) 組立・使用説明書

この度は当社製品をお買い上げいただきありがとうございます。本説明書をお読みいただき、末永くご使用いただきます様
お願い申し上げます。尚、本紙は保管していただき、使用説明書等を時々読み返してご使用ください。

ブレッドドロワーのうた

スツとひきだし 中身がパツ ヒョイっととりだす

食パンだって ニコニコがお

いろんなものの 眺めがいいね

リズムにのって 流れにのって いいことありそう

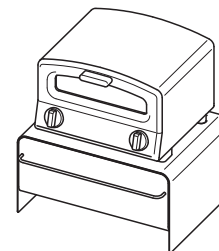
フフフーン♪

♪歌いたくなるポイント

1. トースターも置ける

本体上面には
トースターが置いて、
スペースを有効活用！

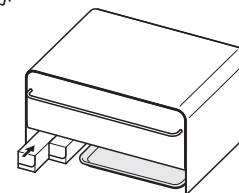
※機種によっては置けない
場合があります。



♪歌いたくなるポイント

3. 引き出し下の収納

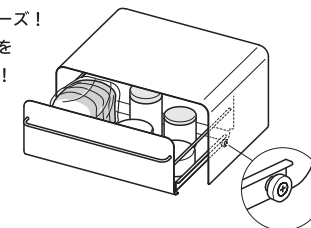
ラップやトレイなどの収納は
引き出し下のスペースが
最適です。



♪歌いたくなるポイント

2. スムーズな引き出し

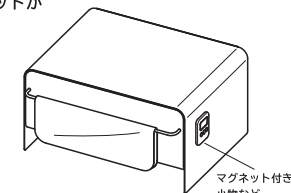
ローラー付きのレールで
引き出しスムーズ！
いろんなものを
スツクリ収納！



♪歌いたくなるポイント

4. うれしい便利な機能

取っ手にはフキンが掛けられ、
本体にはマグネットが
くっつきます。



⚠注意

- 本来の使用目的以外でのご使用はしないでください。ケガをする恐れがあります。天災等の不可抗力やお客様の取り扱い上の不注意、不当の修理・改造による故障・破損等は責任を負いませんのでご了承ください。
- 汚れた場合は固く絞った布で汚れを拭き取り、その後、乾いた布で水気を完全に拭き取ってください。また、汚れを取り除く際は、タワシやクレンザーなどでこすらないでください。表面の塗装が剥がれる恐れがございます。
- 片寄った荷重をかけた時、耐荷重以上の物を置かないでください。また、傾いた場所や凹凸のある場所での使用はお避けください。
- 引き出し内の前側に重い物を集中させないでください。引き出しを引き出した際に、本体が傾き転倒する恐れがございます。また、安全のため、取っ手から手を離さず中の中のものを取り出すようにしてください。
- 塩分や酸等を含んだ汚れを付着したまま放置したり、濡れたまま放置するとサビ発生の原因となります。
- こわれやすい物や刃物など、危険な物は入れないでください。
- 火のそばや、高温になる場所で使用しないでください。本体が熱くなり火傷する危険性があります。
- 定期的に各部（接合部やネジ部）の点検を行ってください。異常な状態で使用し続けると、破損やケガの原因となります。
- 廃棄の際には、お住まいの市町村などの注意にしたがって正しい廃棄の方法をお守りください。
- 商品に乗ったり、寄りかかったりしないでください。ケガをする恐れがあります。特にお子様には十分ご注意ください。
- 商品を移動する際は、上に乗っているものをすべて取り除いてから行ってください。上の物が落下してケガをする恐れがあります。
- 商品の仕様は改良のため、予告なく変更する場合があります。

型番：SI-515016（ピュアホワイト）・SI-515017（カームグレー）
SI-515036（ファインベージュ）
商品名：ブレッドドロワー
サイズ：（約）W437×D350×H232mm
材質：本体 / スチール（エポキシ樹脂粉末塗装）
取っ手 / ステンレススチール
クッションシート・クッションゴム / シリコーンゴム
耐荷重：天板 / （約）5kg・引き出し / （約）3kg
原産国：中国製

※本体の脚部に、数字が記載されたシールが貼り付けてあります。これは、生産管理上必要なシリアルナンバーです。剥がさずにご使用ください。剥がしてご使用の場合は、組立・使用説明書内の指定の位置に貼り直していただくか、数字を説明書内の余白に書き写して、大切に保管してください。

シリアルナンバー
貼り付け位置

株式会社 ビーワースタイル
〒955-0004 新潟県三条市須戸新田213番地3
mail:info@beworth.jp tel:0256-47-1867
受付時間 / 9:00~18:00（土・日・祝日を除く）
be worth style www.beworth.jp

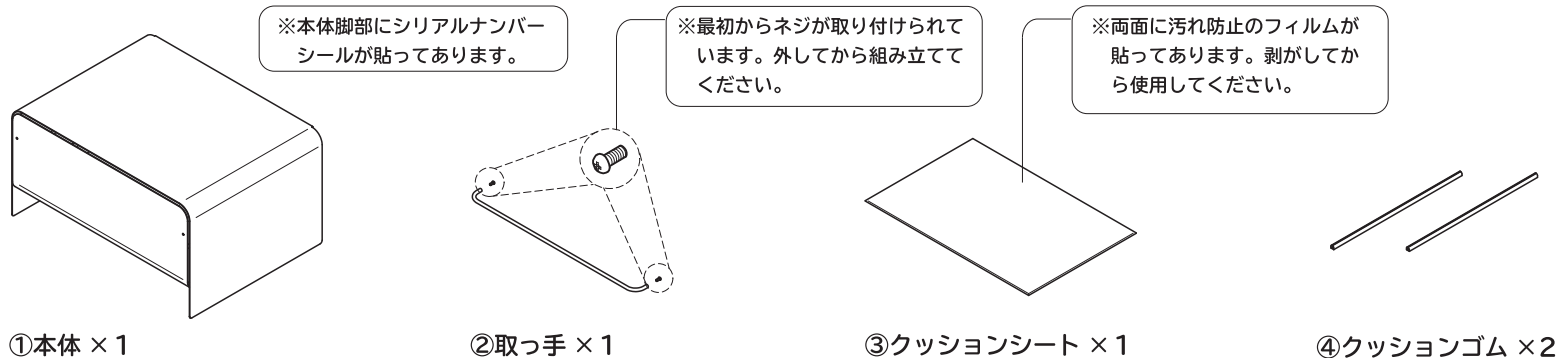


組み立て方は
裏面に！ →

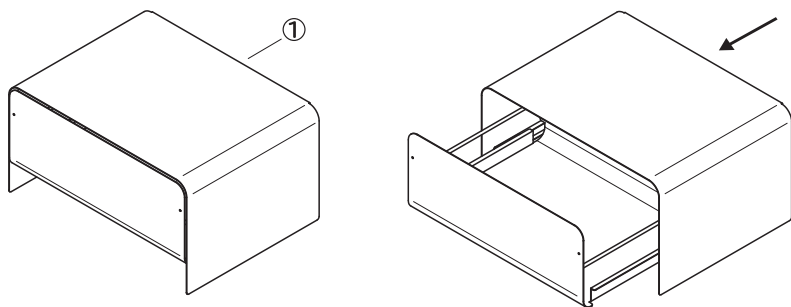
組み立て方

事前に部品内容をご確認ください。

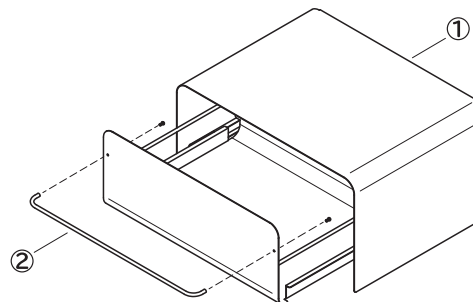
※ネジに合ったプラスドライバーを用意してください。



1 ①本体の背面を手で押して、引き出しを押し出す。

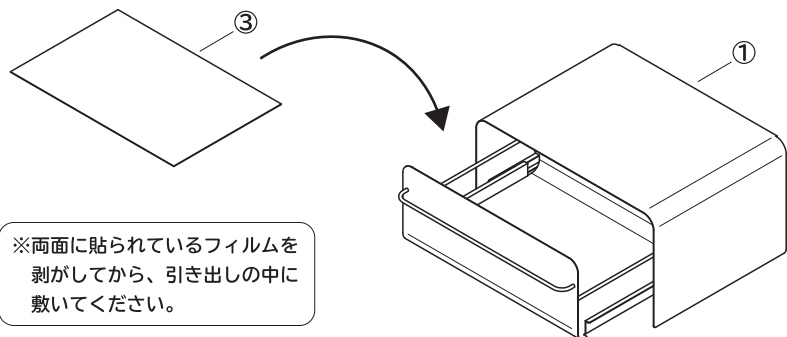


2 ①引き出し前面の穴に、ネジで②取っ手を取り付ける。



※取っ手に取り付けられているネジを一旦外してから組み立ててください。UtaUのロゴが右側にくるようにして取り付けてください。

3 ①引き出しの底に、③クッションシートを敷く。



4 ①本体の脚部に、④クッションゴムを挟んでセット。セットできたら完成！

