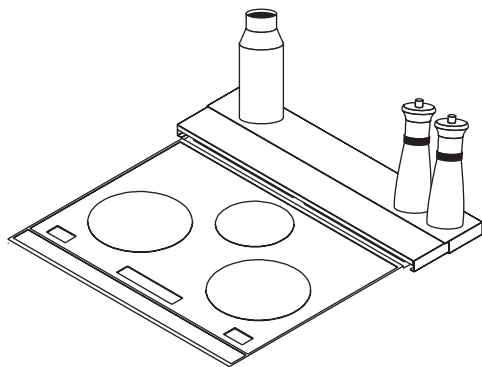


SB-130102 伸縮式排気口カバー 60

組立・取扱説明書

この度は、当社製品をお買い上げいただき、誠にありがとうございます。ご使用を始める前にこの説明書をよくお読みください。不適切なご使用は、破損やケガの原因にもなりますので、必ず指示に従って正しくご使用ください。また本書はいつでも取り出してご覧いただけるように、必ず保管してください。



商品コード	SB-130102
サイズ	約 W645×D100～175×H30 (mm)
材質	本体：18-0 ステンレス 本体 A 用滑り止め：シリコンゴム 本体 B 用滑り止め：ポリウレタン
耐荷重	約 10 kg
原産国	日本

株式会社 ビーワーススタイル
〒955-0004 新潟県三条市須戸新田213番地3
mail:info@beworthy.jp tel:0256-47-1867
受付時間 / 9:00～18:00 (土・日・祝日を除く)
www.beworthy.jp



注意!

- 本来の使用目的以外でのご使用はしないでください。ケガや破損の恐れがあります。
- 移動される時は、乗せているものをすべて取り除いてから動かしてください。
- 商品に乗ったりしないでください。ケガをする恐れがあります。特にお子様には十分注意してください。
- 片寄った荷重は、かけないでください。バランスを崩して転倒する恐れがあります。
- 必ず耐荷重以内でご使用ください。ゆがみ・曲がり・破損の原因となります。
- 平らな場所・強度のある場所に設置してご使用ください。傾いた場所や凹凸のある場所で使用しますと不安定で転倒する危険があります。
- 商品を引かずったりしないでください。本体の下部に貼り付けた滑り止めが剥がれたり、設置箇所にキズが付いたりする恐れがあります。
- 塩分や酸等を含んだ汚れを付着したまま放置したり、鉄・アルミ等、異種金属と接触したまま放置するとサビ発生の原因となります。(本体の端面は、直接手で触れるとケガをする恐れがありますので、スポンジ等を介して洗ってください。)
- 時々、製品にゆがみ・曲がり・欠け等がないか確認してください。異常な状態で使用され続けると破損やケガ等の原因となります。
- グリル使用時は排気口から熱気が出てくるため、本商品が非常に熱くなる可能性がございます。ヤケドやケガの原因になりますので、グリル使用時は排気口を避けた場所に設置してください。
- コンロ使用時に、直火や加熱箇所が当たっていないか十分注意してご使用ください。ヤケドや変形の原因となります。
- ステンレスはサビにくい金属ですが、水分や汚れの付着等によりサビが発生する場合があります。汚れがついた場合は、中性洗剤を薄めたものをスポンジや柔らかい布に含ませ、汚れを取って、水で洗剤を洗い流してください。洗い終わった後は、乾いた布などで水気を完全に拭き取ってください。洗う際は、磨き粉やたわしなどで絶対にこすらないでください。また、製品の端面は直接手で触るとケガをする恐れがありますので、スポンジなどを介して洗ってください。
- 廃棄の場合は、お住まいの市町村等の注意に従って正しい廃棄の方法をお守りください。
- 天災等の不可抗力やお客様の取り扱い上の不注意、目的以外の使用、不当な修理・改造による破損などは補償いたしかねます。
- 製品の仕様は改良のため、予告なく変更することがあります。

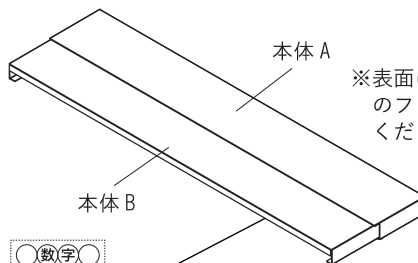
※本体 B の裏側に、数字が記載されたシールが貼り付けてあります。これは、生産管理上必要なシリアルナンバーです。剥がして組立説明書内の指定の位置に貼り直していただくか、わかりやすい場所に貼り付けて、なくさないように大切に保管ください。

シリアルナンバー 貼り付け位置

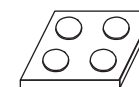
部品明細

①本体 ×1 (A と B が重なって入っています。)

②本体 A 用滑り止めシール ×4



※表面に貼ってあるキズ防止用のフィルムを剥がしてご使用ください。



③本体 B 用滑り止めシール ×2

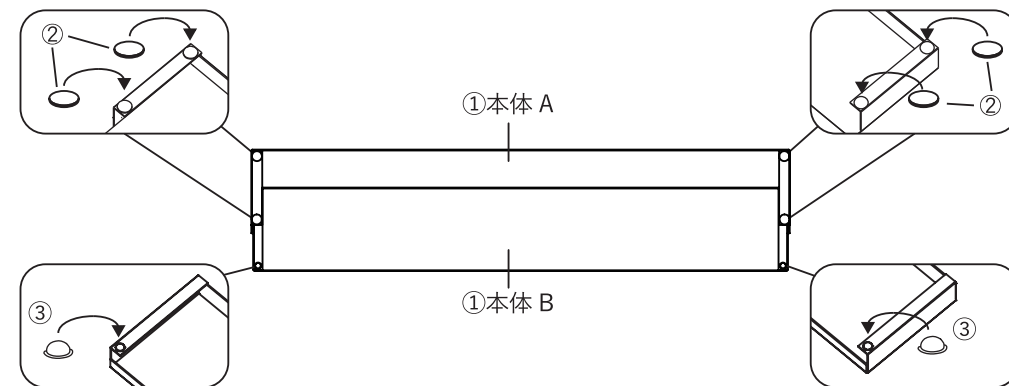


○数字○

※本体 B の裏側にシリアルナンバーシールが貼り付けてあります。 ※台紙から剥がして貼り付けてください。

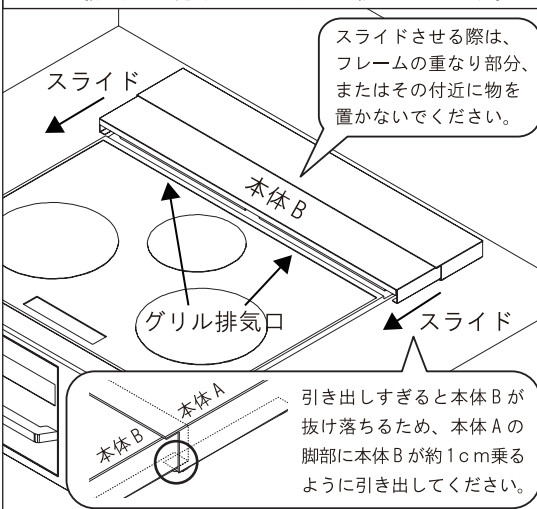
組立方法

下図のように、①本体 A の裏面 4 カ所に②を、本体 B の裏面 2 カ所に③を貼り付けてください。



使用方法

コンロ奥に本体を設置し、本体 B を手前にスライドさせて排気口を隠すことで汚れを防止できます。



※グリルの形状によっては、設置できないこともあります。



グリル使用時は必ず奥にスライドさせて排気口部分にかからないようにスペースを十分に確保してご使用ください。

