

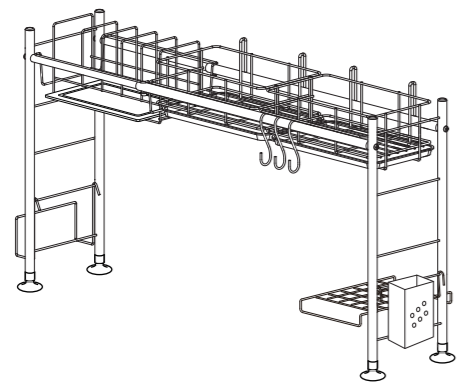
SS-310216 KAWAKI 水切りラック シンク渡しタイプ

組立説明書

この度は当社製品をお買い上げいただき、誠にありがとうございます。
 組み立てを始める前に、この組立説明書をお読みください。
 不適切な組み立て方法やご使用は、破損やケガの原因にもなりますので、必ず指示に従って
 正しく組み立て・ご使用ください。
 また、本書は組み立て終了後も、いつでも取り出してご覧いただけるよう、必ず保管して
 ください。

株式会社 ビーワースタイル
 〒955-0004 新潟県三条市須戸新田213番地3
 mail:info@beworthy.jp tel:0256-47-1867
 受付時間 / 9:00~18:00 (土・日・祝日を除く)
 www.beworthy.jp

完成図



品質表示

材 質 本体:ステンレススチール
 サ イ ズ モイストレイ:バーミキュライト 珪砂
 パルプ 消石灰
 幅約60.5~105cm×奥行約21cm×高さ約46.5cm
 (付属品含まず)
 耐 荷 重 バスケット1個あたり約1.5kg
 原 産 国 日本

組立時の注意

- ◇ネジに合ったドライバー・手袋などをご用意ください。
- ◇床・家具などにキズが付かないように、床に布やカーペットを敷き、十分な空間のある場所で組み立ててください。
- ◇ネジは仮止めし、後からしっかり締め直してください。最初からきつく締め付けますと、組み立てられなくなる場合があります。
- ◇組み立ては二人以上で行ってください。

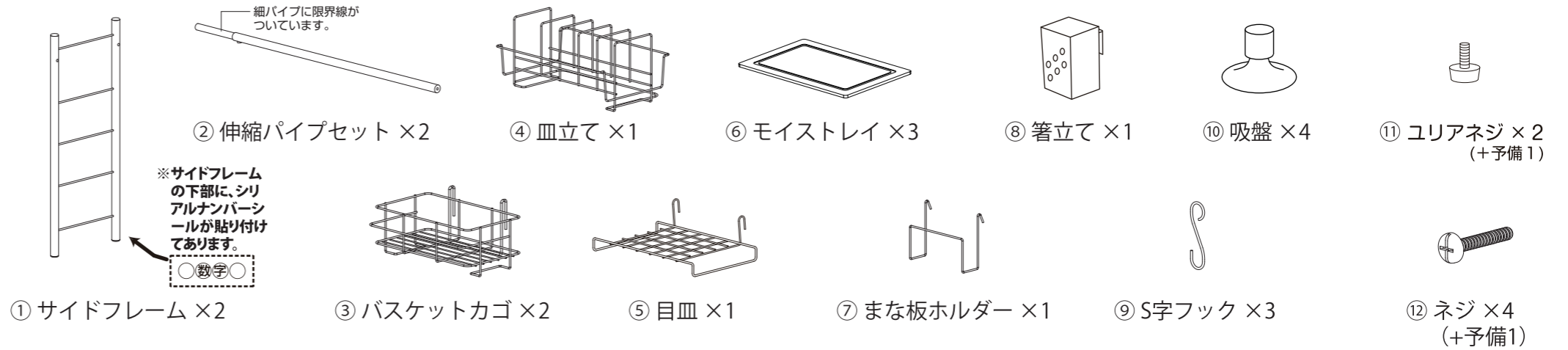
使用上の注意

- ◇本来の使用目的以外での使用はしないでください。
- ◇移動される時は、置いてあるものすべて取り除いてから動かしてください。バランスを崩して転倒する恐れがあります。
- ◇耐荷重以内でご使用ください。製品が破損し、ケガ等の原因になる恐れがあります。
- ◇商品に乗ったりしないでください。ケガをする恐れがあります。特にお子様には十分注意してください。
- ◇天災等の不可抗力やお客様のお取扱上の不注意、不当な修理・改造による故障・破損等は責任を負いかねませんのでご了承ください。
- ◇片寄った荷重は、かけないでください。
- ◇水気が残った状態での長時間のご使用にはご注意ください。ステンレスは、全くサビが出ないということではありません。水道水の塩素等で染み跡などが残る場合があります。洗う際は、スポンジ等で洗ってよく乾かしてください。
- ◇時々、製品にユガミ・曲がり等がないか確認してください。異常な状態で使用され続けますと破損やケガ等の原因となります。
- ◇火のそばで使用しないでください。熱くなり、ヤケドをする恐れがあります。
- ◇塩分や酸等を含んだ汚れを付着したまま放置したり、鉄・アルミ等、異種金属と接触したまま放置するとサビ発生の原因となります。
- ◇モイストレイは慎重に取り扱ってください。衝撃を与えると破損してしまいます。
- ◇製品の仕様は改良のため、予告なく変更することがあります。

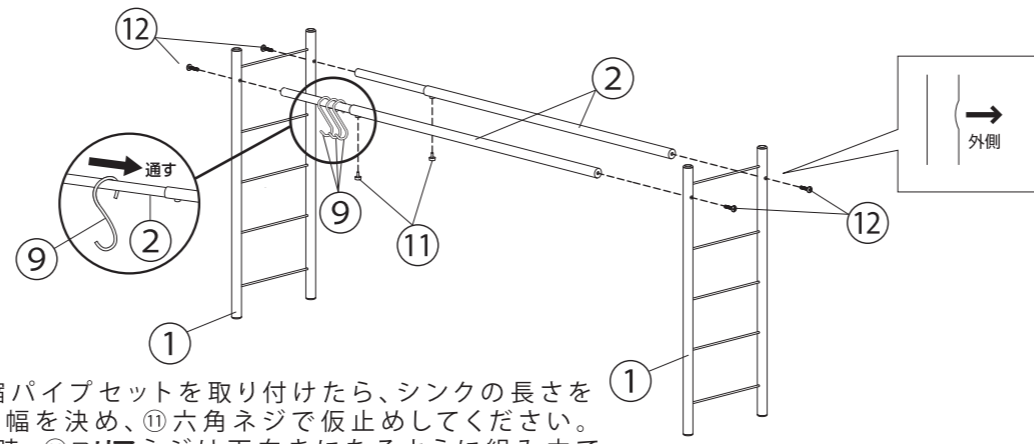
シリアルナンバー 貼り付け位置

※本品のサイドフレーム下部に、数字が記載されたシールが貼り付けてあります。これは、生産管理上必要なシリアルナンバーです。剥がさずにご使用ください。剥がしてご使用する場合には、取扱説明書内の指定の位置に貼り直していただくか、わかりやすい場所に貼り付けて、なくさないように大切に保管ください。

部品明細表

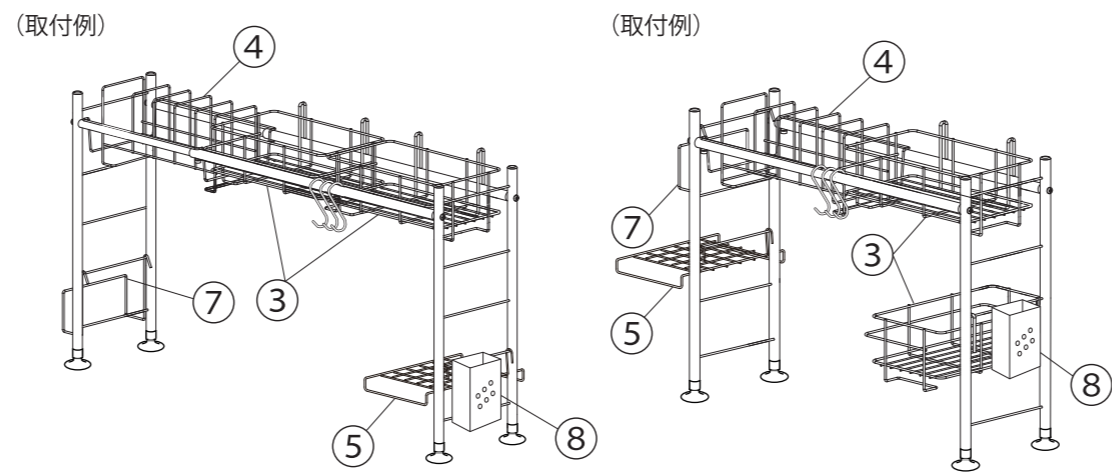


1 ①サイドフレームに、②伸縮パイプセットを両端から⑫ネジで仮止めしてください。この時、①サイドフレームの穴のくぼみが外側になるように組み立てます。⑨S字フックを②伸縮パイプセットに引っ掛ける際は、⑨S字フックを②伸縮パイプセットに通してから⑫で仮止めしてください。⑨S字フックは①サイドフレームのお好みの場所に引っ掛けることも出来ます。



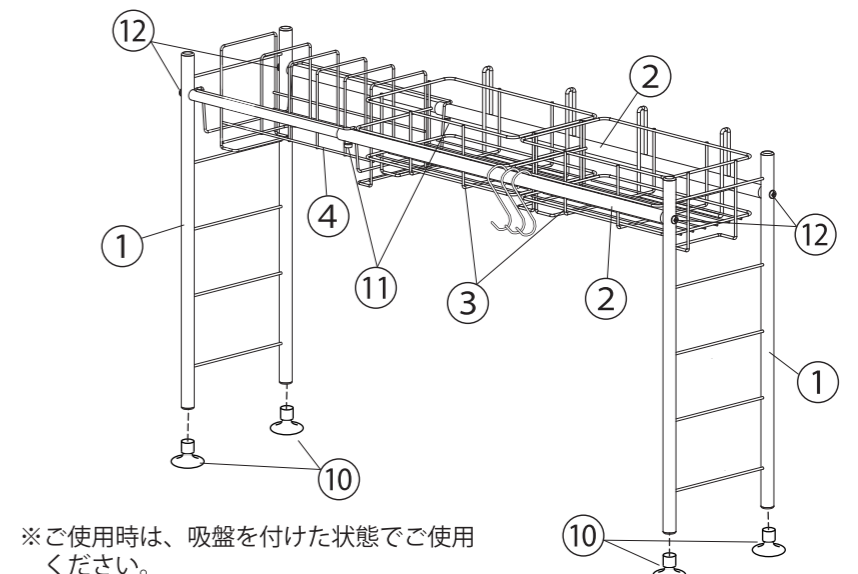
②伸縮パイプセットを取り付けたら、シンクの長さを測って幅を決め、⑪六角ネジで仮止めしてください。(この時、⑪ユリアネジは下向きになるように組み立ててください。)
 ※限界線以上での使用はおやめください。

3 ③バスケットカゴ・④皿立て・⑤目皿・⑦まな板ホルダー・⑧箸立てをお好みの場所に取り付けてください。



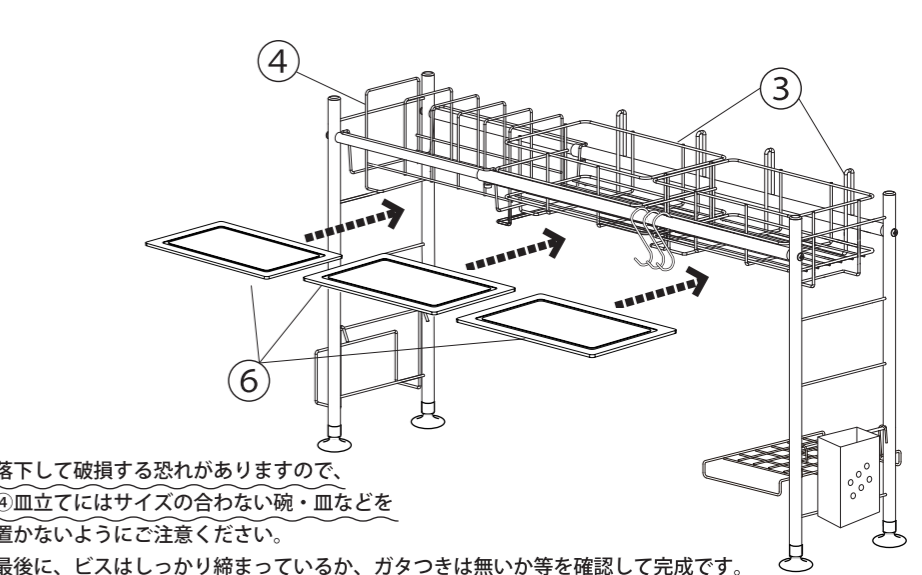
③バスケットカゴは①サイドフレームのワイヤーにも取り付けできます。

2 ②伸縮パイプセットの上に、③バスケットカゴ・④皿立てを載せ、⑫ネジ・⑪ユリアネジをしっかり締めてください。次に、①サイドフレームの下部に⑩吸盤を差し込んでください。



※ご使用時は、吸盤を付けた状態でご使用ください。

4 ③バスケットカゴ・④皿立てには⑥モイストレイが載せられるようになっていますので、図のように差し込んでください。※⑥モイストレイは、溝が掘ってある面を上にしてください。



※落下して破損する恐れがありますので、④皿立てにはサイズの合わない碗・皿などを置かないようにご注意ください。
 ※最後に、ビスはしっかり締まっているか、ガタつきは無いかなどを確認して完成です。