

3S-320166 背面水跳ね防止 スライド水切りラック WH

組立・使用説明書

このたびは当社製品をお買い上げいただきありがとうございます。本説明書をお読みいただき、末永くご使用いただきますようお願い申し上げます。尚、本紙は保管して使用説明書等を時々読み返していただき、ご使用ください。

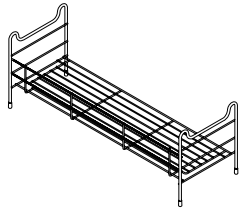
注意

- 本来の使用目的以外での使用はしないでください。
- 移動されるときは、置いてあるものをすべて取り除いてから動かしてください。バランスを崩して転倒する恐れがあります。
- 耐荷重以内でご使用ください。製品が破損し、ケガ等の原因になる恐れがあります。
- 商品に乗ったりしないでください。ケガをする恐れがあります。特にお子様には十分注意してください。
- 天災等の不可抗力や、お客様のお取り扱い上の不注意、不当な修理・改造による故障・破損等は責任を負いませんのでご了承ください。
- 片寄った荷重はかけないでください。転倒して破損・ケガの原因となります。
- シール・テープを貼ったり、加熱した鍋・湯沸した調理家電等を置かないでください。変形・変色の原因になります。
- 直射日光の当たる場所や、高温・多湿になる場所、冷暖房の強風が当たる場所での使用は避けてください。破損の原因となります。
- 時々、製品にユガミ・曲がり等がないか確認してください。異常な状態でご使用を続けると、破損・ケガの原因となります。
- 塩分や酸等を含んだ汚れを付着したまま放置したり、鉄、アルミ等、異種金属と接触したまま放置するとサビ発生の原因となります。
- 時々ぬれたタオル等で、汚れをよく落としてください。
- 著しく汚れた場合は中性洗剤を付けた柔らかいスポンジで洗い、よく汚れを落とした後、水気をよくふき取ってください。また、ワイヤーの端面や板部の端面等は、直接手で触るとケガをする恐れがありますので、スポンジを介して洗ってください。
- タワシやクレンザーでこすらないでください。表面の塗装が剥がれる恐れがあります。また、ほかの部品も傷つく恐れがございますのでこすらないでください。
- 製品に付着した水をそのまま放置しますと、水道水に含まれているカルキ等により白く変色する場合がありますので、こまめに水洗いし乾いたタオル等でよくふき取ってください。
- 廃棄の際には、お住まいの市町村などの注意に従って正しい廃棄の方法をお守りください。
- 製品の使用は改良のため、予告なく変更する場合があります。

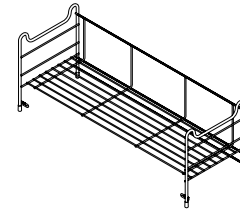
品質表示	材質: 本体・トレイ・付属品/スチール(エポキシ樹脂粉体塗装)
	サイズ: (約) 幅565×奥行220~335×高さ210mm(付属品含まず)
	耐荷重: 3kg
	原産国: 中国

部品明細

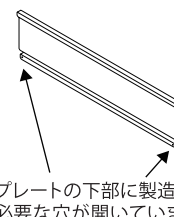
①前フレーム…1



①後フレーム…1

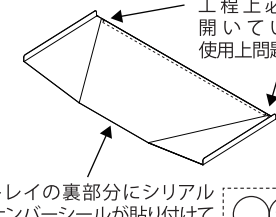


③水跳ね防止プレート



※プレートの下部に製造工程上必要な穴が開いていますが、使用上問題ありません。

④トレイ



※トレイの裏面に製造工程上必要な穴が開いていますが、使用上問題ありません。

⑤カトラリー入れ



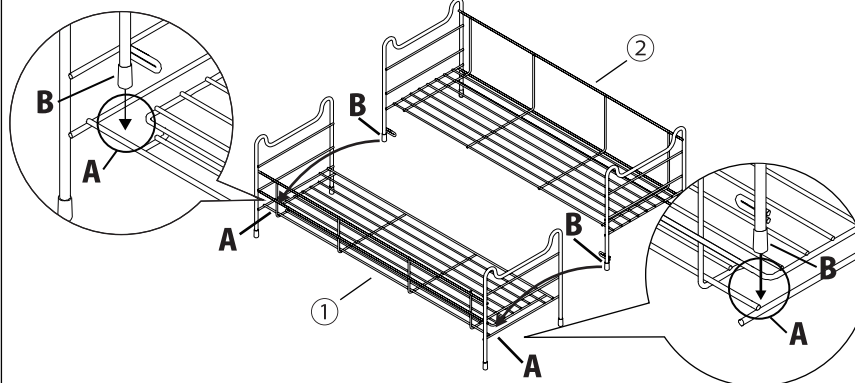
⑥グラスホルダー



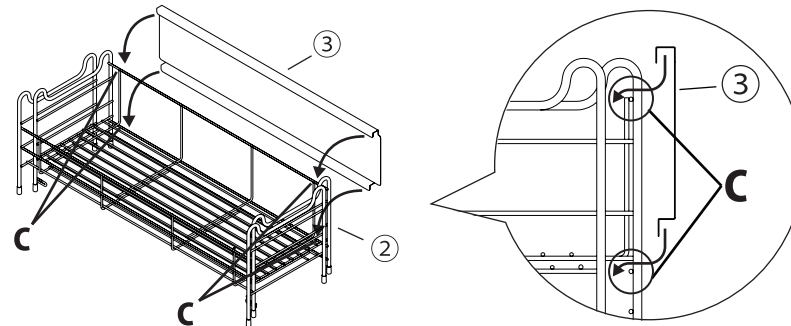
組立説明

①と②は最初からセットされていますが、洗浄したりセットをはずした際は、①②③の順でセットしてください。

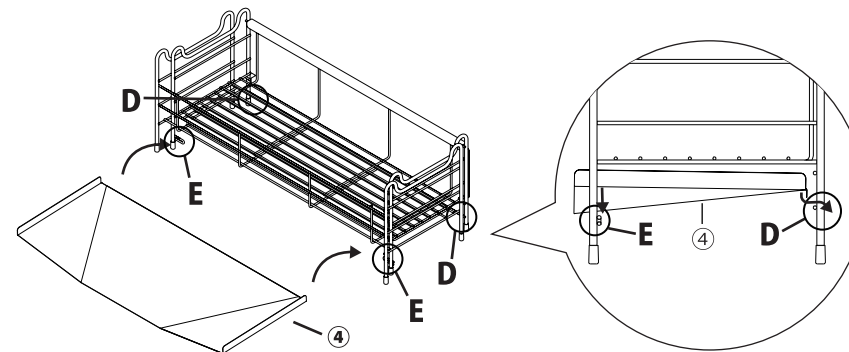
1 下図のように、①前フレームの左右のワイヤーの隙間Aに、②後フレームの前足Bを差し込みます。



2 ③水跳ね防止プレートを②背面Cに上から引っ掛けます。

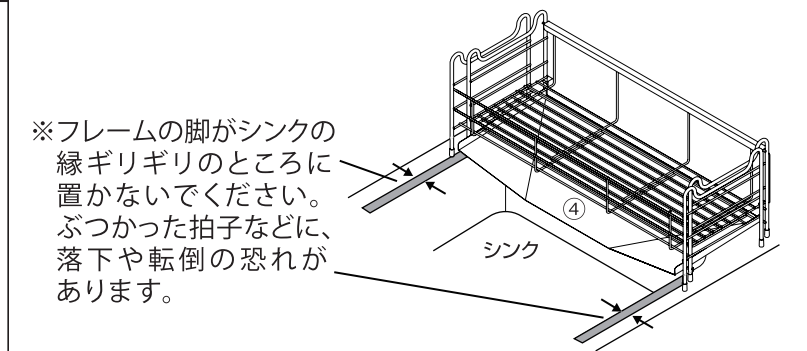


3 ④トレイ背面を②のDワイヤーの上に引っ掛けます。その後、④トレイの前側を②のEワイヤーの上に乗せます。



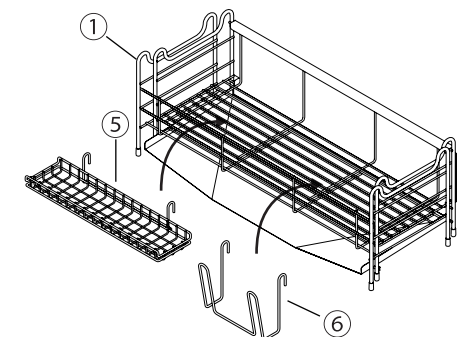
設置方法

1 下図のように、組み立てた水切りの④トレイがシンクに飛び出すように設置してください。

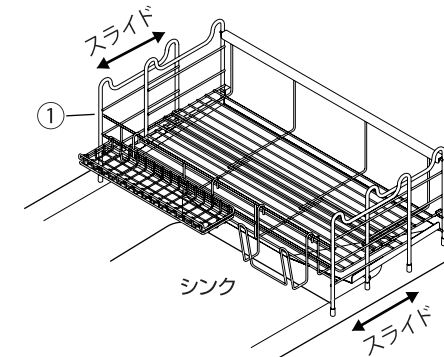


※フレームの脚がシンクの縁ギリギリのところには置かないでください。ぶつかった拍子などに、落下や転倒の恐れがあります。

2 ①前フレームの前面ワイヤー部分に⑤カトラリー入れと⑥グラスホルダーを引っ掛けてください。



完成図 ①前フレームがスライドしてバスケットの幅が広がります。スライドする際は、中に物が入っていない状態で行ってください。



※お皿等を置く際は、バランスよく置いてください。

※最後にガタつきがないか等を確認して完成です。

※本品のトレイの裏部分に、数字が記載されたシールが貼り付けてあります。これは生産管理上、必要なシリアルナンバーです。剥がして使用説明書内の指定の位置に貼っていただくか、わかりやすい場所に貼り付けて、なくさないように大切に保管ください。

シリアルナンバー
貼り付け位置



説明書



袋:PE



ダンボール



株式会社 ビーワースタイル
〒955-0004 新潟県三条市須戸新田213番地3
mail: info@beworth.jp tel: 0256-47-1867
受付時間 / 9:00~18:00 (土・日・祝日を除く)
www.beworth.jp