

SB-130074S ステンレスロッドスタンド

組立・使用説明書

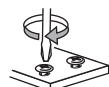
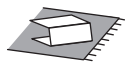
このたびは当社製品をお買い上げいただきありがとうございます。本説明書をお読みいただき、末永くご使用いただけますようお願い申し上げます。
尚、本紙は保管して使用説明書等々時々読み返していただき、ご使用ください。

注意

- 本来の使用目的以外のご使用はしないでください。
- 屋内で使用してください。変色、変形する恐れがあります。
- ロッドを収納したままでの移動はしないでください。収納物が落下し、ケガ、破損の恐れがあります。移動する際は、フレーム、ワイヤーの端面に注意して移動させてください。
- 耐荷重以内でご使用ください。ゆがみ、曲がり、破損の原因になります。
- 片寄った荷重はかけないでください。製品が転倒しケガをする恐れがあります。
- ロッドを収納する際は、ゆっくりと置いてください。勢いよく置くと、バランスを崩して転倒や傷がつく恐れがあります。
- 製品に乗ったりしないでください。ケガの恐れがあります。特にお子様には十分ご注意ください。
- 平らな場所・強度のある場所に設置してください。傾いた場所や凹凸のある場所で使用されると、不安定で転倒し、ケガをする恐れがあります。
- 強い衝撃、負荷を与えると破損、変形の原因になります。
- ステンレスはサビにくい金属ですが、水分や汚れの付着等によりサビが発生する場合があります。汚れた場合は中性洗剤を薄めたものをスポンジや柔らかい布に含ませ、汚れを取って、水で洗剤を洗い流してください。洗い終わった後は、乾いた布などで水気を完全に拭き取ってください。洗う際は、磨き粉やタワシなどで絶対にこすらないでください。また、フレーム、ワイヤーの端面は直接手で触るとケガをする恐れがありますので、スポンジなどを介して洗ってください。
- 濡れたままのロッドを収納しないでください。変色やサビ発生の原因になります。
- 火器のそばに設置しないでください。ヤケドやケガ、製品が変形する恐れがあります。
- 時々製品にゆがみ、曲がり等がないか確認してください。ネジは定期的に点検し、緩んでいる場合はしっかり締めてください。異常な状態で使用され続けますと破損やケガの原因になります。
- 商品の転倒等によるロッドの破損、ケガ等につきましては、当社は一切の保証をいたしかねますので、ご了承ください。
- 天災等の不可抗力や、お客様の取り扱い上の不注意、不当な修理・改造による故障・破損等は責任を負いませんのでご了承ください。
- 廃棄する場合、お住いの市区町村等の注意に従い正しい廃棄の方法をお守りください。
- 製品の仕様は予告なく変更する場合がございます。ご了承ください。

組立時の注意

- ネジにあつたドライバー・袋ナットにあつたスパナ・手袋等を用意してください。
- 組み立て時は床・家具等にキズが付かないように十分な空間と床に布やカーペット等が敷いてある平らな場所で組み立ててください。
- ネジを仮止めし、あとからしっかり締めなおしてください。最初から強く締め付けますと、組み立てられなくなったり、製品がゆがんだりする場合がございます。



品質表示
材質：本体/18-0ステンレス、ロッドホルダー/18-8ステンレス、クッションゴム/天然ゴム、脚ゴム/ポリウレタン
サイズ：(約)幅350×奥行160×高さ560mm
耐荷重：2.5kg
原産国：日本

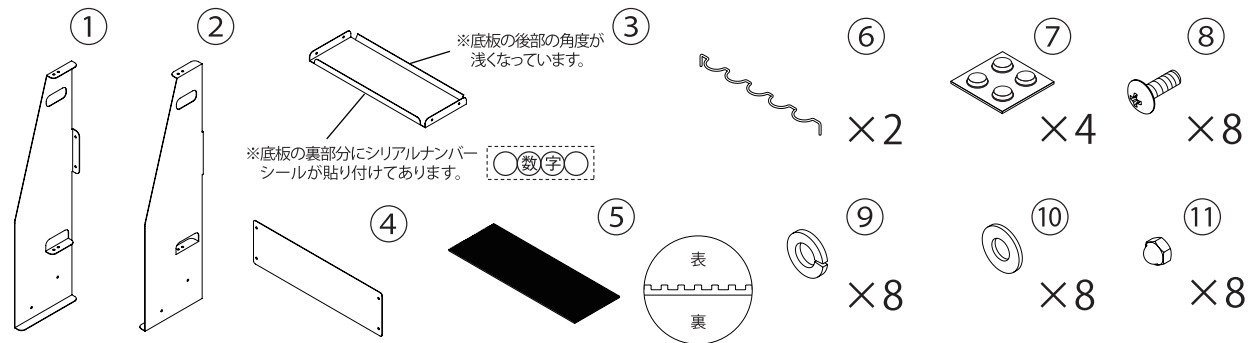


株式会社 ビーワーススタイル
〒955-0004 新潟県三条市須戸新田213番地3
mail: info@beworth.jp tel: 0256-47-1867
受付時間 / 9:00~18:00 (土・日・祝日を除く)
www.beworth.jp

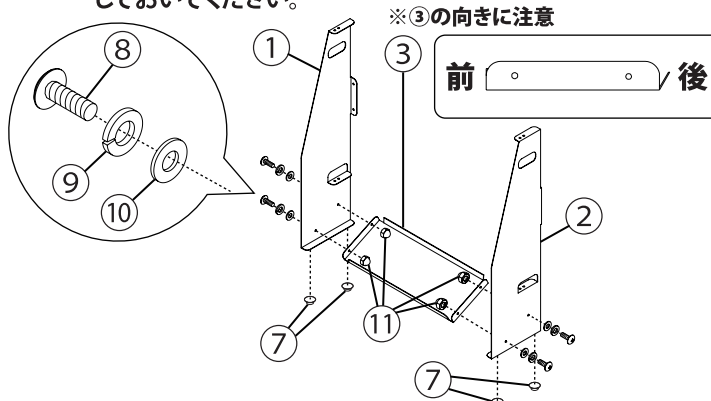
※本品の底板の裏部分に、数字が記載されたシールが貼り付けてあります。これは生産管理上、必要なシリアルナンバーです。剥がさずにご使用ください。剥がして使用する場合は、説明書内の指定の位置に貼っていただくか、わかりやすい場所に貼り付けて、なくさないように大切に保管ください。

シリアルナンバー
貼り付け位置

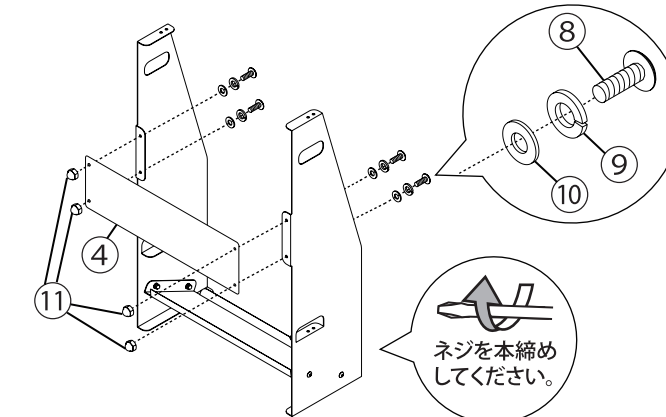
部品明細



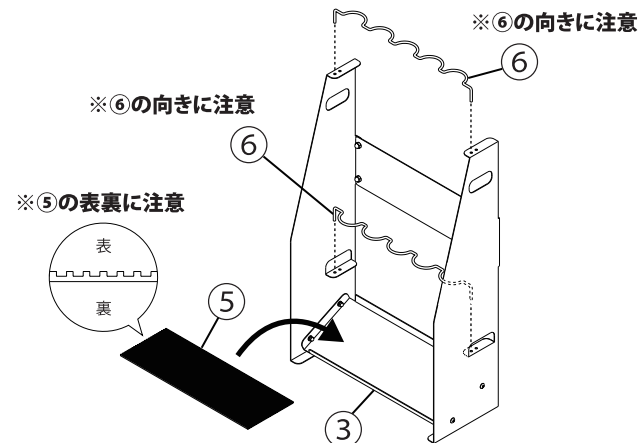
1. 下図のように、①と②の底部に⑦をそれぞれ2カ所ずつ貼り付けてください。次に、①と②の下部4カ所に⑧⑨⑩⑪を使い、③を挟み込むように取り付けます。※この時は、ネジを仮止めしておいてください。



2. 下図のように、1で組んだフレーム背面4カ所に、⑧⑨⑩⑪を使い④を取り付けます。※まず仮止めし、フレームが平らになるように調整しながら底板、背板を本締めしてください。



3. 下図のように、2で組んだフレームに⑥を差し込み、③の上に⑤を敷いてください。



完成図 製品にガタつき、ゆがみがないか確認して完成です。

