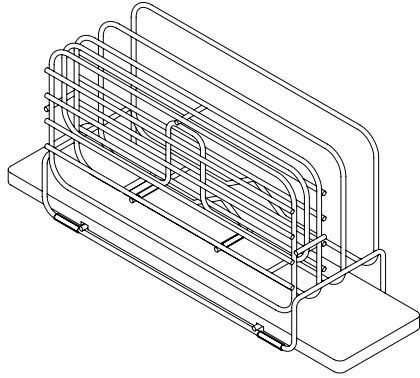


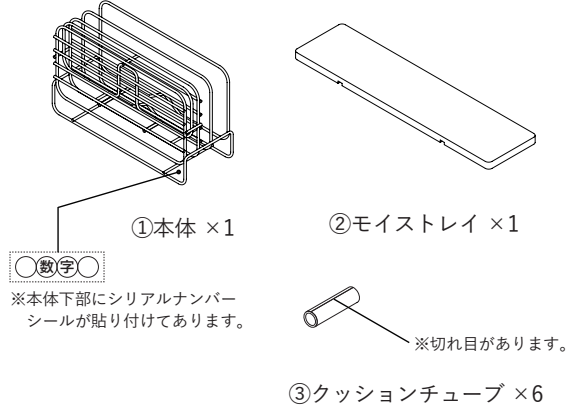
# DK-410144S KAWAKI まな板&包丁スタンド

## 組立・使用説明書

完成図

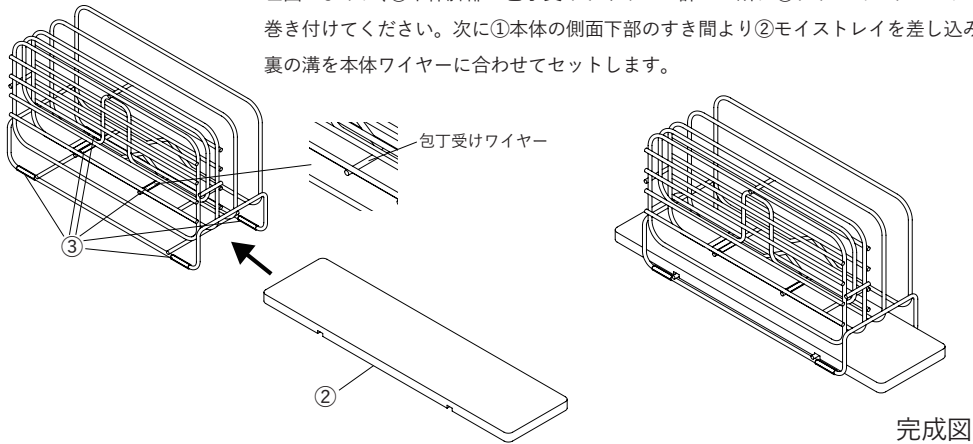


部品明細



### セット方法

左図のように、①本体脚部と包丁受けワイヤーの計6カ所に③クッションチューブを巻き付けてください。次に①本体の側面下部のすき間より②モイストレイを差し込み、裏の溝を本体ワイヤーに合わせてセットします。



### 注意

- 本来の使用目的以外のご使用はしないでください。ケガや破損の恐れがあります。
- 移動される時は、中のものをすべて取り除いてから動かしてください。
- 商品に乗ったりしないでください。ケガをする恐れがあります。特にお子様には十分注意してください。
- 水気が残った状態で長時間のご使用にはご注意ください。ステンレスは、全くサビが出ないということではありません。水道水の塩素等で染み跡などが残る場合があります。洗う際は、スポンジ等で洗ってよく乾かしてください。

- 片寄った荷重は、かけないでください。バランスを崩して転倒する恐れがあります。
- 塩分や酸等を含んだ汚れを付着したまま放置したり、鉄・アルミ等、異種金属と接触したまま放置するとサビ発生の原因となります。(本体の端面は、直接手で触れるとケガをする恐れがありますので、スポンジ等を介して洗ってください。)
- 時々、製品にユガミ・曲がり等がないか確認してください。異常な状態で使用され続けますと破損やケガ等の原因となります。
- 火のそばで使用しないでください。熱くなり、ヤケドをする恐れがあります。

※本体下部に、数字が記載されたシールが貼り付けてあります。これは生産管理上、

必要なシリアルナンバーです。剥がして使用説明書内の指定の位置に貼っていただくか、分かりやすい場所に貼り付けて、なくさないように大切に保管ください。

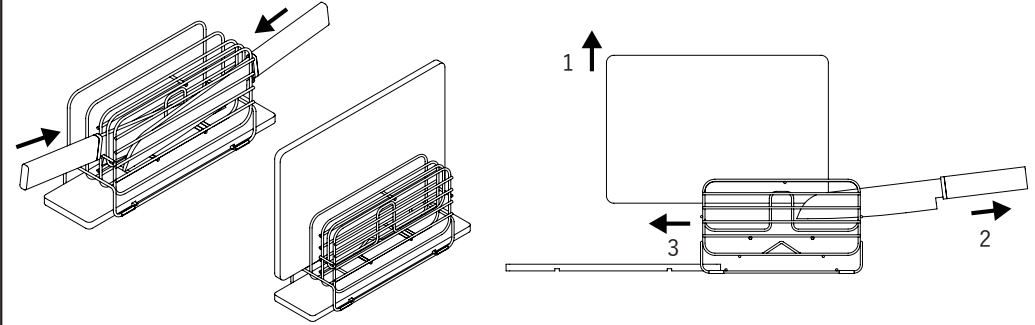
シリアルナンバー  
貼り付け位置

商品名：DK-410144S KAWAKI 包丁&まな板スタンド  
サイズ：(約) W300×D82×H125mm  
材質：本体/18-8ステンレス  
モイストレイ/パーミキュライト、珪砂、パルプ、消石灰  
クッションチューブ/シリコーンゴム  
原産国：日本

この度は当社製品をお買い上げいただき、誠にありがとうございます。ご使用を始める前にこの組立・使用説明書をよくお読みください。不適切なご使用は、破損やケガの原因にもなりますので、必ず指示に従って正しくご使用ください。また本書は、いつでも取り出してご覧いただけるように、必ず保管してください。

### 主な特徴と注意点

左右のどちらからでも包丁を収納できます。  
包丁は最大2本収納が可能です。

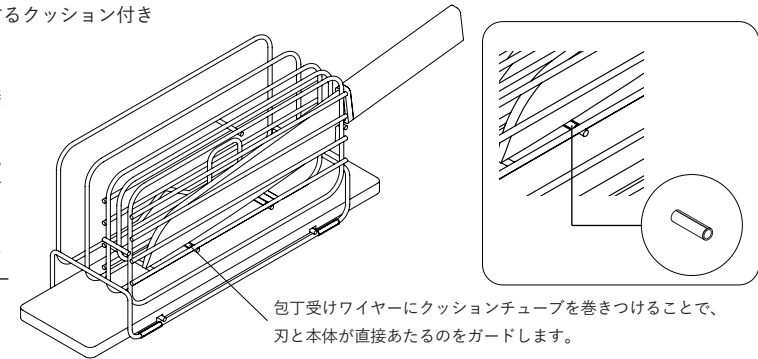


包丁・まな板の形状によっては、入らなかつたり、モイストレイを外すときは、必ず先に包丁とまな板を抜いてから、入れにくい包丁もございますので、ご注意ください。モイストレイを外してください。ケガをする恐れがあります。

### 柄よりも刃の重い包丁を収納するかたへ

刃が本体に当たるのをガードするクッション付き

そのままでも使用できますが、刃が包丁受けワイヤーへ直接当たるのをガードするクッションチューブが付属しています。包丁受けワイヤーに巻き付けてご使用ください。  
刃より柄の重い包丁を収納する際は、刃の背が本体上部のワイヤーに当たり固定されます。



- モイストレイは慎重に取り扱ってください。衝撃を与えると破損してしまいます。
- 裏面の「モイストレイについて」を熟読していただき、正しくご使用ください。
- 包丁・まな板の形状によっては、使用できないものもございます。
- 天災等の不可抗力やお客様のお取り扱い上の不注意、不当な修理・改造による故障・破損等は責任を負いませんのでご了承ください。
- 製品の仕様は改良のため、予告なく変更することがあります。



株式会社 ビーワースタイル  
〒955-0004 新潟県三条市須戸新田213番地3  
mail:info@beworth.jp tel:0256-47-1867  
受付時間/9:00~18:00(土・日・祝日を除く)  
www.beworth.jp