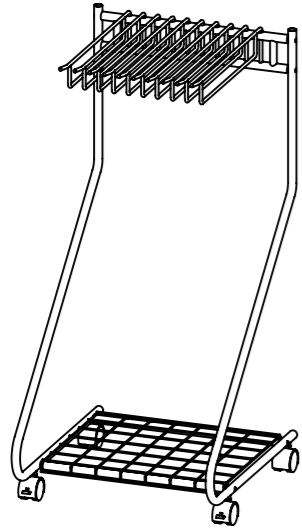


商品名  
NT-550010  
**スラックスハンガー ハイタイプ**  
**10本掛け 網棚付き**



この度は、当社製品をお買い上げいただき、誠にありがとうございます。  
組立を始める前にこの組立説明書をよくお読みください。不適切な組立  
方法や使用は、破損やけがの原因にもなりますので、必ず指示に従って  
正しく組立、ご使用ください。また本書は組立終了後もいつでも取り出  
してご覧いただけるように、必ず保管してください。

商品コード	NT-550010
サイズ	約幅 430×奥行き 430×高さ 910 (mm)
材質	本体：スチール（エポキシ樹脂粉末塗装） ハンガー：（ポリエチレンコーティング）
耐荷重	ハンガー 1本あたり：約 0.5kg 網棚：約 5 kg
原産国	台湾



**株式会社 ビーワーススタイル**  
〒955-0004 新潟県三条市須戸新田213番地3  
mail:info@beworth.jp tel:0256-47-1867  
受付時間 / 9:00~18:00 (土・日・祝日を除く)  
www.beworth.jp

## 組立説明書

## 部品・付属部品の確認

① サイドフレーム ×2  
※サイドフレーム下部にシリアルナンバーシールが貼り付けてあります  
○数字○

② 連結パイプ ×2  
ナット

③ ハンガー掛けパイプ ×1  
ナット

④ ハンガー ×10

⑤ ビス ×8+1(予備)

⑥ キャスター (ストッパー付) ×2  
キャスター (ストッパー無) ×2

⑦ スパナ ×1

⑧ 網棚 ×1

### ⚠ 使用上の注意

**組立・設置**

**転倒・けが・破損の原因**

- 床が平らな場所でご使用ください。傾いた場所や凹凸のある場所で使用しますと転倒する危険があります。
- 移動される時は、掛けてあるもの、乗せているものをすべてを取り除いてから動かしてください。バランスを崩して転倒する恐れがあります。

■ **お願い**

- 天災等の不可抗力や不平等な修理・改造による故障・破損等は補償致しかねます。
- 廃棄の場合は、お住まいの市町村等の注意に従って正しい廃棄の方法をお守りください。

**使用**

**転倒・けが・破損・変形の原因**

- この商品本来の目的以外の使用は絶対にしないでください。誤った使用は破損やけがの原因になります。
- 商品に乗ったりしないでください。けがをする恐れがあります。特にお子様には十分注意してください。
- 片寄った荷重はかけないでください。

■ **お手入れ・点検**

- 定期的に各部（ビス・接合部等）の点検を行ってください。（1カ月に1度が目安です）

### ⚠ 組立時の注意

- ビスに合ったドライバー・手袋等を用意してください。
- 組立時は床・家具等にキズがつかないように十分な空間と床に布やカーペットの敷いてある所でしてください。

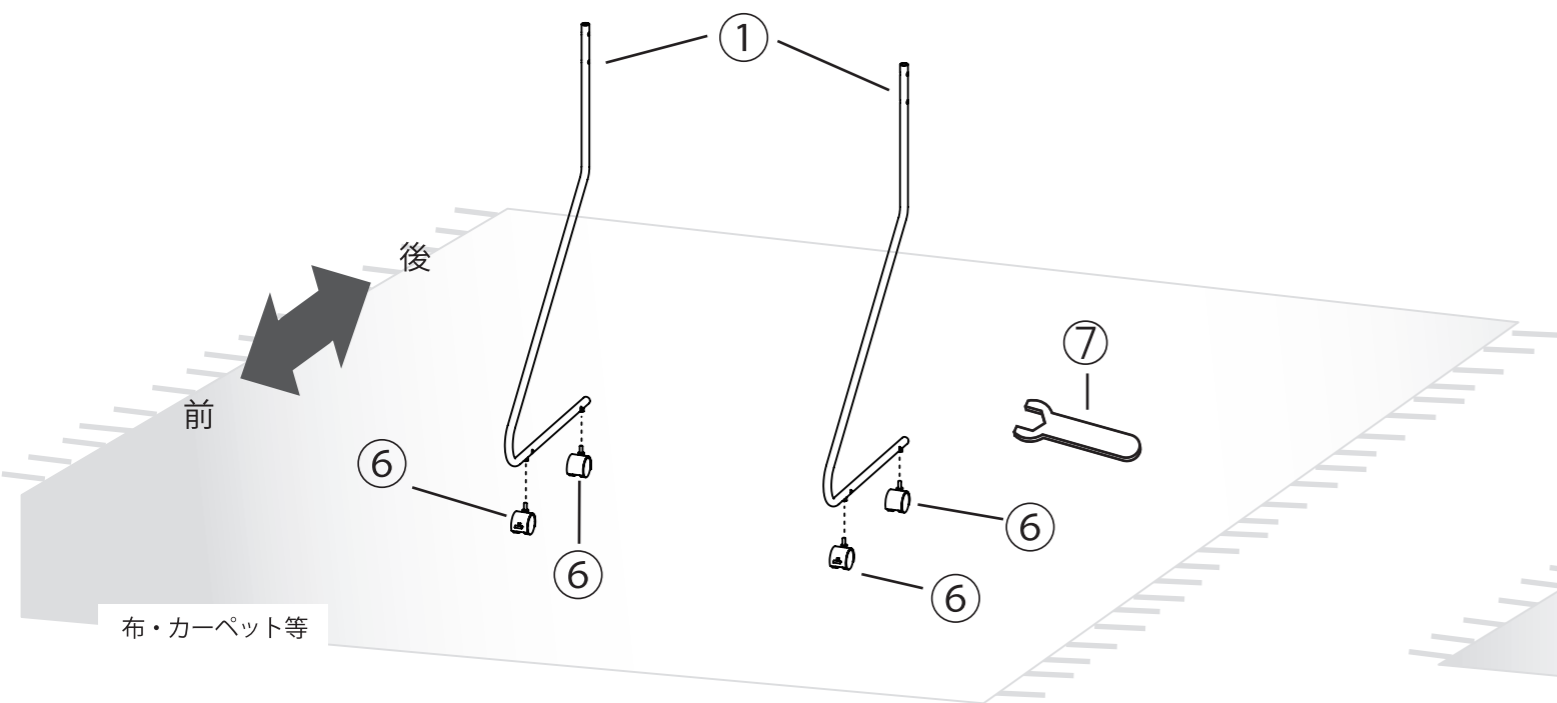
- ビスを仮止めし、あとからしっかり締め直してください。
- 最初からきつく締め付けますと、組み立てられなくなる場合がございます。
- 組立は二人以上で行ってください。

※本品のサイドフレーム下部に、数字が記載されたシールが貼り付けてあります。これは、生産管理上必要なシリアルナンバーです。剥がさずにご使用ください。剥がしてご使用するには、組立説明書内の指定の位置に貼り直していただくか、わかりやすい場所に貼り付けて、なくさないように大切に保管ください。

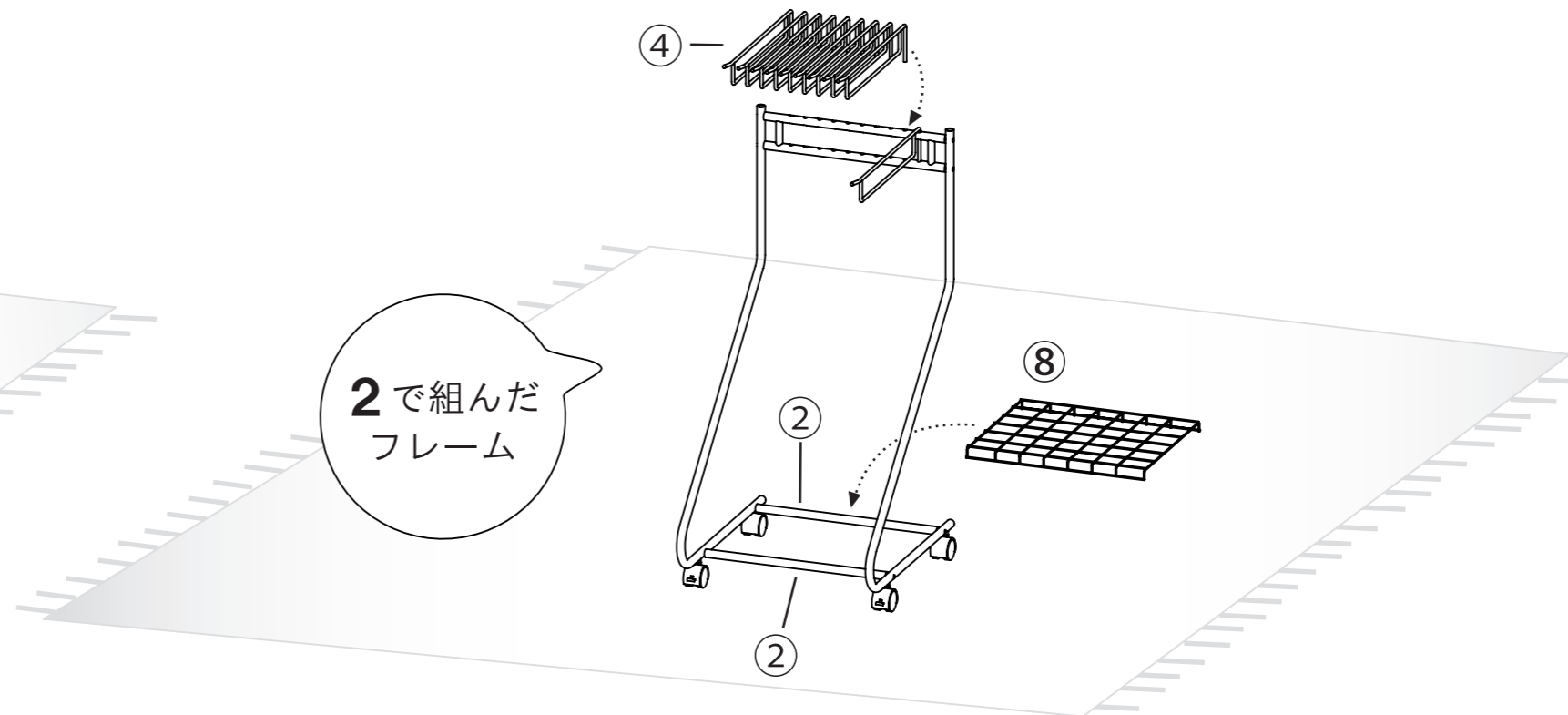
シリアルナンバー  
貼り付け位置

# 組み立てかた

**1** ①の下部前側に⑥ストッパー付を、後ろ側に⑥ストッパー無を、⑦を使用して下図のように取り付けてください。

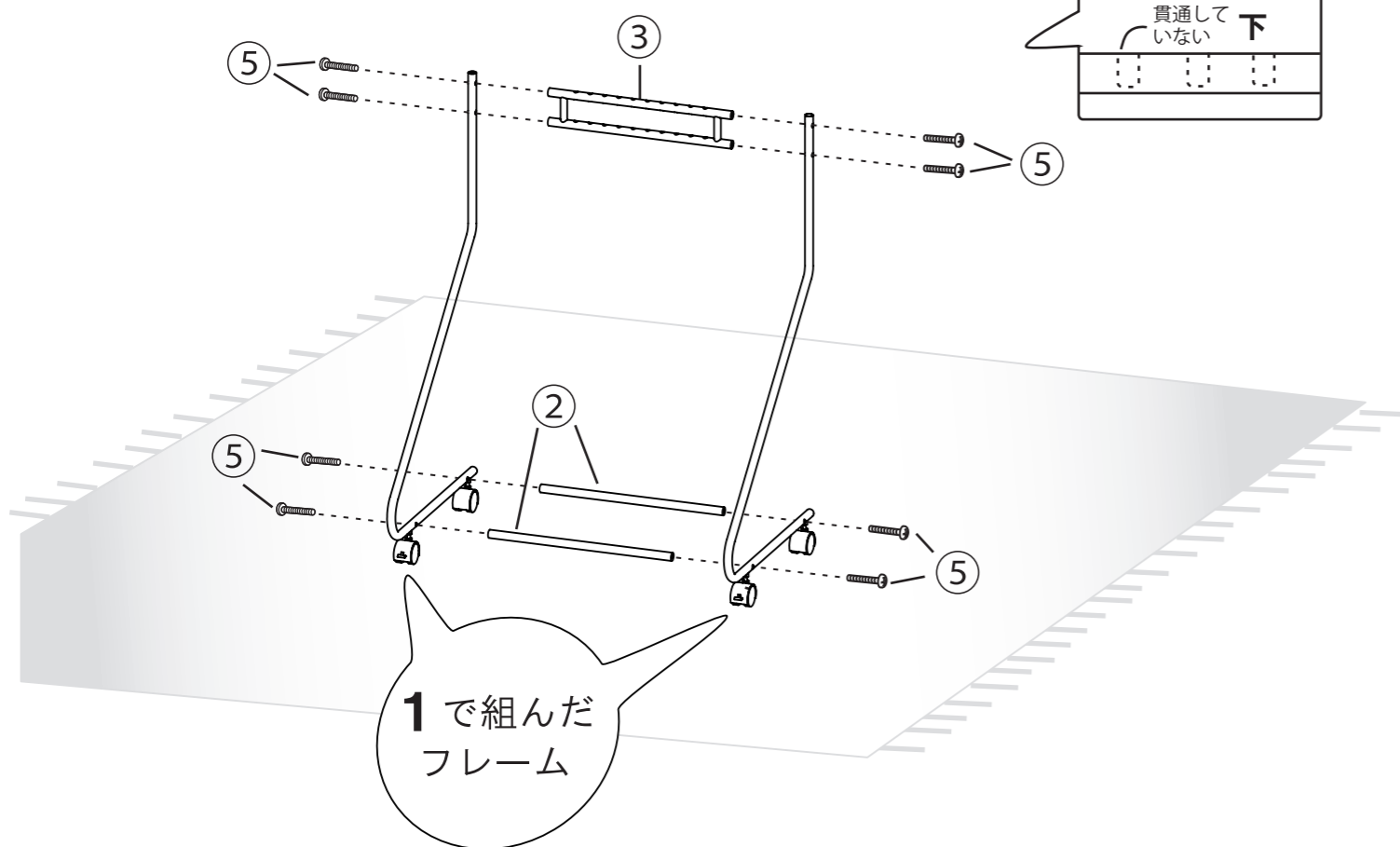
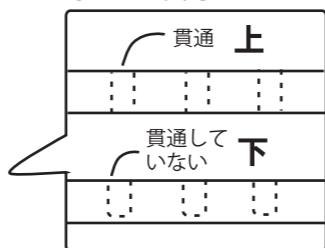


**3** 2で組んだフレームに⑧を②の上に乗せてください。次に、④をハンガー掛けパイプの穴に差し込んでセットしてください。



**2** 1で組んだフレームを左右からはさむようにして、②と③を下図のように⑤で取り付けてください。

③の上下向きに注意



**完成図** ④を10本セットしたら、最後にビスをしっかり締めて完成です。

