

MM-700152 すっきり暮らす水切りかごスリムタイプ

使用説明書

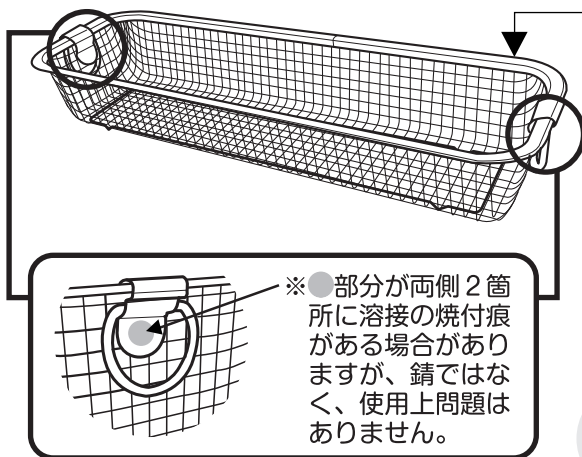
このたびは当社製品をお買い上げいただきありがとうございます。本説明書をお読みいただき末永くご使用いただきますようお願い申し上げます。尚、本紙は保管して使用説明書等を時々読み返していただき、ご使用ください。

譲渡の場合…製品を他人に譲渡する場合は、必ずこの使用説明書も一緒にお渡しください。

廃棄の場合…廃棄の際には、お住まいの市町村などの注意にしたがって正しい廃棄の方法をお守りください。

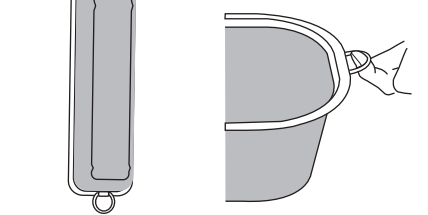
使用方法

水切りかごスリム



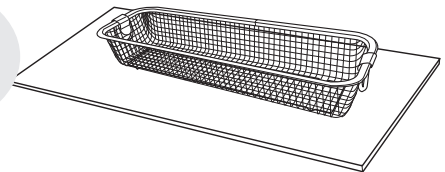
※製造工程上、製品の特性上、若干のガタツキがある場合がありますが、使用上問題はありません。

両脇に便利なリング付きで、引っ掛けてスリムに収納ができます。



両脇にリングがついている為、引っ掛けてスリムに収納ができます。使わない時はキッチンを広々使えて、スッキリ収納。乾かす時にも重宝します。

- 洗った食器の水切りとして
- 野菜の水切りとして



※食器の水切りとしてご使用の場合、水滴が垂れるのが気になる方は市販のふきんなどを下に敷いた状態でご使用ください。

注意

- 本来の使用目的以外でのご使用はしないでください。
- 移動される時は、中のものをすべて取り除いてから動かしてください。バランスを崩して転倒する恐れがあります。
- 耐荷重以内でご使用ください。製品が破損し、ケガ等の原因になる恐れがあります。
- 商品に乗ったりしないでください。ケガをする恐れがあります。特にお子様には十分注意してください。
- 天災等の不可抗力やお客様のお取扱い上の不注意、不当な修理・改造による故障・破損等は責任を負いませんのでご了承ください。
- 片寄った荷重は、かけないでください。
- 水気が残った状態での長時間のご使用にはご注意ください。ステンレスは、全くサビが出ないということではありません。水道水の塩素等で染み跡などが残る場合があります。洗う際は、スポンジ等で洗ってよく乾かしてください。
- 塩分や酸等を含んだ汚れを付着したまま放置したり、鉄・アルミ等、異種金属と接触したまま放置するとサビ発生の原因となります。(本体の端面は、直接手で触れるとケガをする恐れがありますので、スポンジ等を介して洗ってください。)
- 時々、製品にユガミ・曲がり等がないか確認してください。異常な状態で使用され続けると破損やケガ等の原因となります。
- 火のそばで使用しないでください。熱くなり、ヤケドをする恐れがあります。
- 製品の仕様は改良のため、予告なく変更することがあります。

品質表示

本体／18-8ステンレス

サイズ／幅約31.2×奥行約9.8
×高さ約5.5cm

耐荷重／約1kg

原産国／日本製



説明書



袋

ダンボール



製造元

株式会社 ビーワーススタイル

〒955-0004

新潟県三条市須戸新田213番地3

tel : 0256-47-1867

be worth style

※水切りかご上部に、数字が記載されたシールが貼り付けてあります。これは生産管理上、必要なシリアルナンバーです。剥がして使用説明書内の指定の位置に貼っていただくか、わかりやすい場所に貼り付けて、なくさないように大切に保管ください。

シリアルナンバー
貼り付け位置