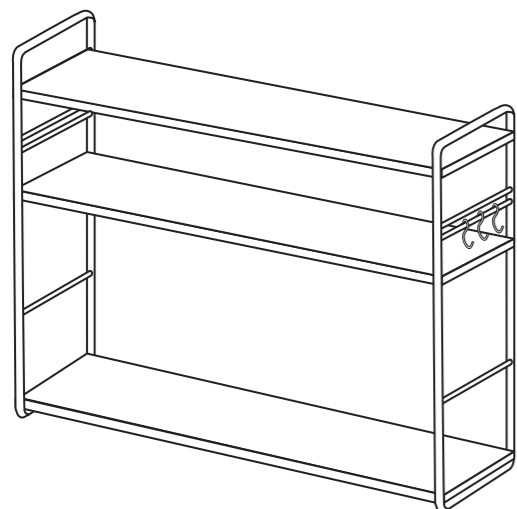


SB-130071 コンロサイドラック 3段



この度は、当社製品をお買い上げいただき、誠にありがとうございます。組み立て・ご使用を始める前に、この組立説明書をよくお読みください。不適切な組み立て・ご使用は、破損やけがの原因にもなりますので、必ず指示に従って正しく組み立て・ご使用ください。また本書はもいつでも取り出してご覧いただけるように、必ず保管してください。

商品コード	SB-130071
サイズ	約 幅510×奥行120×高さ481(mm)
材質	フレーム：スチール（クロムメッキ） 棚板：18-0ステンレス 滑り止め：シリコーンゴム
耐荷重	1段あたり：約3kg (最下段のみ：約5kg)
原産国	日本



使用上の注意

組み立て・設置

転倒・けが・破損の原因

- ネジに合ったプラスドライバーをご用意ください。
- 平らな場所に設置・ご使用ください。傾いた場所や凹凸のある場所で使用しますと不安定で転倒する危険があります。
- 組み立ては、床・家具等にキズが付かないように十分な空間で行い、床に布やカーペットなどの敷いてある所で行ってください。
- けが防止のため、手袋などを着用して組み立ててください。

お手入れ・点検

- ステンレスはサビにくい金属ですが、水分や汚れの付着等によりサビが発生する場合があります。汚れがついた場合は、中性洗剤の薄めたものをスポンジや柔らかい布に含ませ、汚れを取って、水で洗剤を洗い流してください。洗い終わった後は、乾いた布などで水気を完全に拭き取ってください。洗う際は、磨き粉やたわしなどで絶対にこすらないでください。また、本体の端面は直接手で触るとけがをする恐れがありますので、スポンジなどを介して洗ってください。
- 塩分や酸等を含んだ汚れを付着したまま放置したり、鉄・アルミ等異種金属と接触したまま放置するとサビ発生の原因になります。
- フレームは、スチールにメッキを施していますが、水分や汚れの付着等によりサビが発生する場合があります。水分や汚れがついた場合は、早急に拭き取ってください。
- 時々製品にユガミ・曲がり等がないか確認してください。異常な状態で使用され続けると破損やけがの原因になります。

お願い

- 廃棄の場合は、お住まいの市町村等の注意に従って正しい廃棄の方法をお守りください。
- 天災等の不可抗力やお客様の取り扱い上の不注意、目的以外の使用、不当な修理・改造による破損などは補償いたしかねます。
- 製品の仕様は改良のため、予告なく変更することがあります。

使用

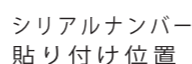
転倒・けが・破損・変形の原因

- この商品本来の目的以外の使用は絶対に行わないでください。誤った使用は破損やけがの原因になります。
- 商品に乗ったり寄り掛かったりしないでください。転倒し、けがをする恐れがあります。特にお子様には十分注意してください。
- 強い衝撃を与えると破損の原因になります。
- 商品を移動する際は、乗せてあるもの等を全て取り除いてから移動してください。上のものが落下してけがをする恐れがあります。
- 商品を引きずったりしないでください。フレームの下部に貼り付けた滑り止めが剥がれたり、設置面にキズが付いたりする恐れがあります。
- 必ず耐荷重以内で使用してください。破損の恐れがあります。

株式会社 ビーワーススタイル
〒955-0004 新潟県三条市須戸新田213番地3
mail:info@beworth.jp tel:0256-47-1867
受付時間 / 9:00~18:00 (土・日・祝日を除く)
www.beworth.jp

※フレームの下部に、数字が記載されたシールが貼り付けてあります。これは、生産管理上必要なシリアルナンバーです。剥がして組立説明書内の指定の位置に貼り直していただくか、わかりやすい場所に貼り付けて、なくさないように大切に保管ください。

シリアルナンバー
貼り付け位置

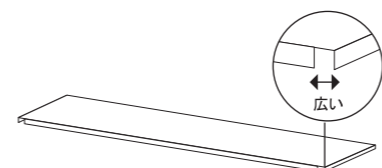


部品・付属部品の確認

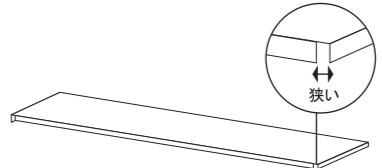
- ① フレーム・・・2
- ② 固定用パイプ・・・1
- ③ 棚板（上段）Ⅰ・・・1
- ④ 棚板（下段）Ⅱ・・・2
- ⑤ ワッシャー・・・2
- ⑥ ネジ・・・2
- ⑦ 滑り止め・・・4
- ⑧ S字フック・・・3

※フレームの下部にシリアルナンバーシールが貼り付けてあります。

○数字○



※表面に貼られている保護フィルムを剥がしてご使用ください。

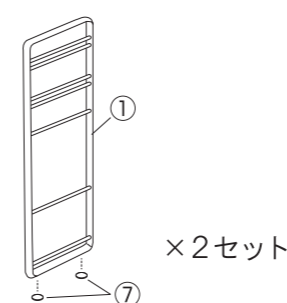


※表面に貼られている保護フィルムを剥がしてご使用ください。

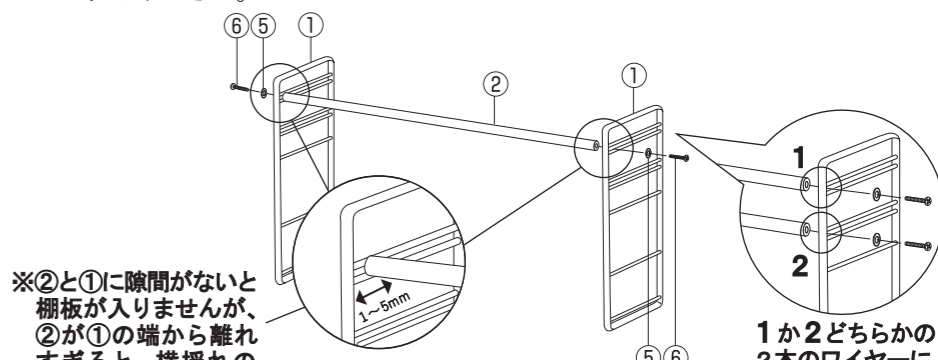
組み立てかた

※ネジを締め付ける際は、最初は緩く締め、フレームが平行になるように調整した後、強く締めてください。

1 下図のように、①下部の2箇所、⑦を貼り付けてください。これを2セット行ってください。



2 下図のように、①上部の設置したい高さの2本のワイヤー部分に、②を両端から⑤と⑥で仮止めします。この時、②を①に1~5mm開けた状態で取り付けてください。

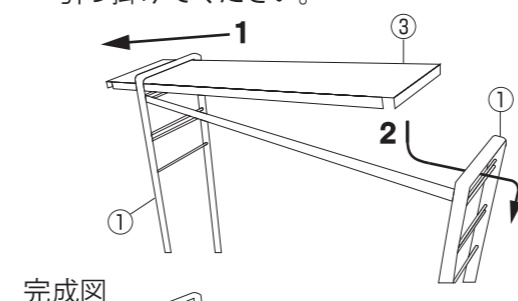


※②と①に隙間がないと棚板が入りませんが、②が①の端から離れすぎると、横揺れの原因になります。

1か2どちらかの2本のワイヤーに取り付けることができます。

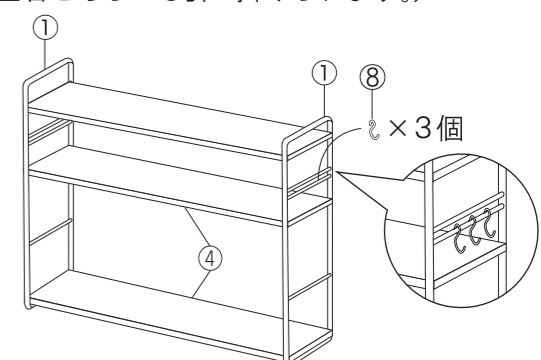
※フレームが平行で安定していることを確認し、各ネジを強く締めてください。

3 下図のように、2でパイプを取り付けた①に、③の片側を通してから反対側を引っ掛けてください。



完成図

4 下図のように、3で組み立てた①の最下段とお好みの高さのワイヤー部分に、④を3と同様に引っ掛けてください。次に、①の2本のワイヤー部分に⑧を3個引っ掛けてください。(左右どちらにも引っ掛けられます。)



※最下段には棚板を必ず取り付けてください。
※最後に各ネジがきちんと締まっているか、本体にガタつきがないか等を確認して完成です。