

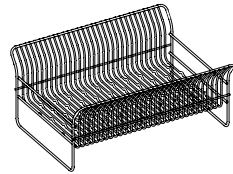
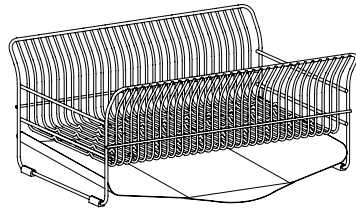


SB-130067S 水切りラックコンパクト(縦置き) カゴ&トレイSR

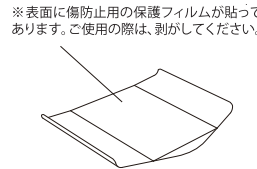
組立・使用説明書

この度は当社製品をお買い上げいただきありがとうございます。本説明書をお読みいただき、未永くご使用いただけますようお願い申し上げます。尚、本紙は保管していただき、使用説明書等を時々読み返してご使用ください。

部品明細 ※組み立て前に以下の内容を確認してください。



① 本体 ×1



② トレイ ×1



③ 滑り止め ×6

※表面に傷防止用の保護フィルムが貼ってあります。ご使用の際は、剥がしてください。

⚠ 注意

- 本来の使用目的以外でのご使用はしないでください。ケガをする恐れがあります。天災等の不可抗力やお客様のお取扱い上の不注意、不当な修理・改造による故障・破損等は責任を負いませんのでご了承ください。
- ステンレスはサビにくい金属ですが、水分や汚れの付着等によりサビが発生する場合があります。汚れた場合は食器用洗剤で洗って水気をきれいに拭き取ってください。また、トレイ部分の端面等は、直接手で触るとケガをする恐れがありますので、スポンジを介して洗ってください。
- こわれやすいものや刃物など危険なものは入れないでください。
- 塩分や酸等を含んだ汚れを付着したまま放置したり、鉄・アルミ等、異種金属と接触したまま放置するとサビ発生の原因となります。
- 片寄った荷重をかけたり、耐荷重以上の物を置かないでください。また、傾いた場所や凹凸のある場所での使用はお避けください。
- 滑り止めを取り付けたまま、商品を引きずらないでください。滑り止めが外れてしまう恐れがあります。
- 火のそばで使用しないでください。本体が熱くなり火傷する危険性があります。
- 定期的に各部(接合部など)の点検を行ってください。
- 廃棄の際には、お住まいの市町村などの注意にしたがって正しい廃棄の方法をお守りください。
- 商品に乗ったりしないでください。ケガをする恐れがあります。特にお子様には十分ご注意ください。
- 商品を移動する際は、上に乗っているものをすべて取り除いてから行ってください。上の物が落下してケガをする恐れがあります。
- 製品の仕様は改良のため、予告なく変更する場合があります。

型番：SB-130067S
商品名：水切りラックコンパクト(縦置き)カゴ&トレイSR
サイズ：(約)W290×D365×H170mm
材質：本体・トレイ / 18-8ステンレス
滑り止め / シリコーンゴム
耐荷重：(約)10kg
原産国：日本製

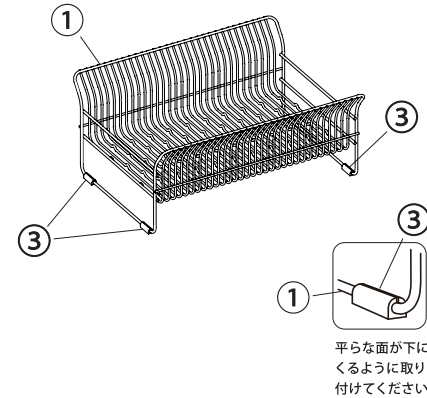
※本品のPOPに、数字が記載されたシールが貼り付けてあります。これは、生産管理上必要なシリアルナンバーです。切り取って組立・使用説明書内の指定の位置にセロハンテープ等で貼っていただくか、数字を説明書内の余白に書き写して、大切に保管ください。

シリアルナンバー
貼り付け位置



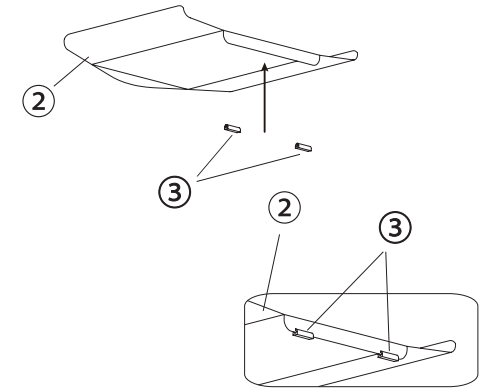
組み立てかた

1 ③を①に取り付けます。



上図のように、③の切れ目を開いて、①の四隅に取り付けてください。

2 ③を②に取り付けます。

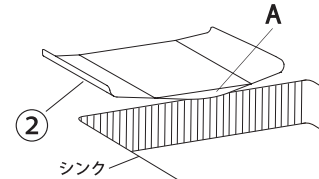


上図のように、③の切れ目を開いて、②の背面にバランスよく挟みこんでください。

設置のしかた

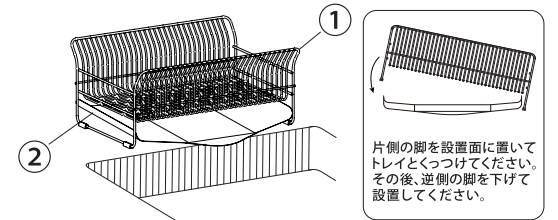
1 ②をシンクにセットします。

※滑り止めを取り付けたまま、トレイを引きずらないでください。滑り止めが外れる恐れがあります。



上図のように、シンクに水が流れるようにAをシンクの中へ少し飛び出すように設置してください。

2 上から①をセットします。



組み立てをした①を②の上に、被せるように設置してください。(右図参照)最後にガタつきがないか等を確認したら完成です。

株式会社 ビーワーススタイル
〒955-0004 新潟県三条市須戸新田213番地3
mail:info@beworth.jp tel:0256-47-1867
受付時間 / 9:00~18:00 (土・日・祝日を除く)

www.beworth.jp