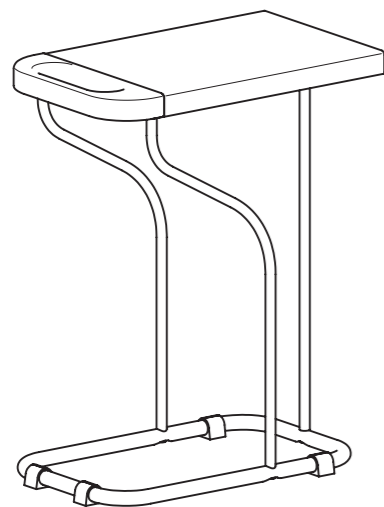


# fillete リサイクルスタンド

## 共通組立説明書

この度は、当社製品をお買い上げいただき、誠にありがとうございます。組み立てを始める前にこの組立説明書をよくお読みください。不適切な組み立て方法や使用は、破損やけがの原因にもなりますので、必ず指示に従って正しく組み立て、ご使用ください。また本書は組み立て終了後もいつでも取り出してご覧いただけるように、必ず保管してください。



型番	SI-515018 (ホワイト×ライトベージュ) SI-515019 (ホワイト×グレー) SI-515020 (ホワイト×ピンクベージュ) SI-515034 (ホワイト×ホワイト)
商品名	リサイクルスタンド
サイズ	(約)W260×D427×H551mm
材質	本体/スチール (エポキシ樹脂粉末塗装) 取っ手付きスライダー/ポリプロピレン 袋ホルダー/ステンレススチール クッション脚/シリコーンゴム
耐荷重	天板: (約) 3kg 取っ手付きスライダー: (約) 3kg
原産国	中国

### ▲ 使用上の注意

- この商品本来の目的以外の使用は絶対にしないでください。誤った使用は破損やけがの原因になります。
- 商品に乗ったり寄り掛かったりしないでください。けがをする恐れがあります。特にお子様には十分注意してください。
- 床が平らな場所でご使用ください。傾いた場所や凹凸のある場所で使用しますと転倒する危険があります。
- ストーブやヒーター、コンロ等の火気の近くで使用しないでください。樹脂部が溶けたり本体が熱くなり、やけどの恐れがあります。
- 移動する際は、置いてあるものや引っ掛けてあるものをすべて取り除いてから動かしてください。バランスを崩して転倒する恐れがあります。
- 取っ手付きスライダーを引き出す際は、安全の為、取っ手から手を離さないでください。内容物によっては、前倒れする恐れがあります。
- 片寄った荷重はかけないでください。
- 耐荷重以内でご使用ください。商品が破損し、けが等の原因になる恐れがあります。
- 破損やけがにつながる恐れがあるものは、天板に載せないでください。
- 塩分や酸等を含んだ汚れを付着したまま放置したりすると、サビ発生の原因になります。汚れた際は、直ちに取除いてください。
- 汚れを取り除く際は、タワシやクレンザー等でこすらないでください。塗装が剥がれる恐れがあります。
- ピンなどの割れものや硬いものを捨てる際は、投げ入れないでください。破損やけがの原因になります。
- 定期的に各部 (ネジ・接合部等) の点検を行ってください。(1カ月に1度が目安です)
- 天災等の不可抗力や不当な修理・改造による故障・破損等は補償いたしかねます。
- 廃棄の場合は、お住まいの市町村等の注意に従って正しい廃棄の方法をお守りください。

### ▲ 組み立て時の注意

- ネジに合ったドライバー・手袋等を用意してください。
- 組み立て時は床・家具等にキズがつかないように、十分な空間と床に布やカーペットの敷いてある場所で行ってください。
- ドライバーを使用するネジは仮止めし、後からしっかり締め直してください。  
最初からきつく締め付けますと、組み立てられなくなる場合があります。
- 組み立ては二人以上で行ってください。

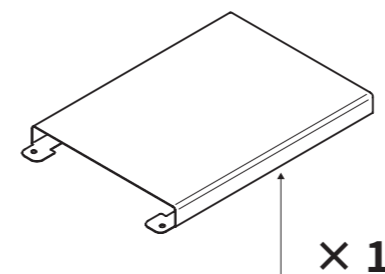
※商品の仕様は改良のため、予告なく変更することがあります。



株式会社 ビーワーススタイル  
〒955-0004 新潟県三条市須戸新田213番地3  
mail:info@beworthy.jp tel:0256-47-1867  
受付時間 /9:00~18:00 (土・日・祝日を除く)  
www.beworthy.jp

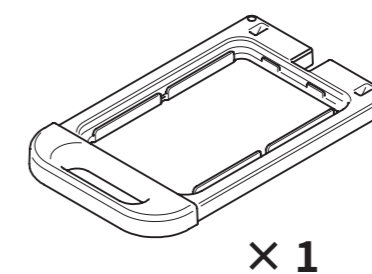
## 部品明細

① 天板

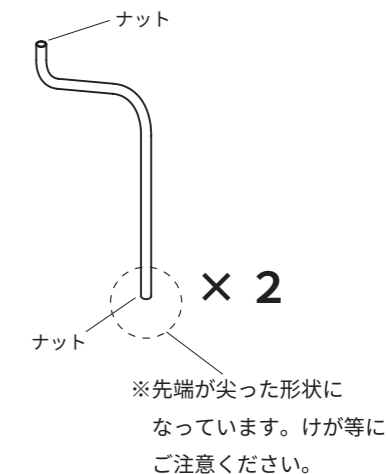


※裏面にシリアルナンバーが貼ってあります。

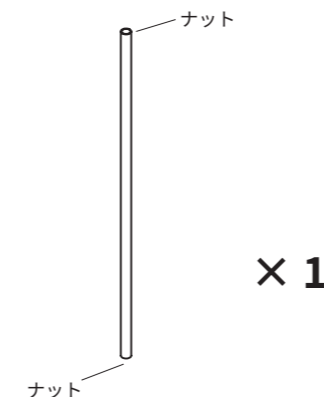
② 取っ手付きスライダー



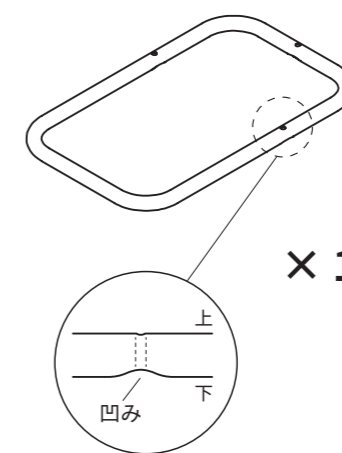
③ サイドフレーム



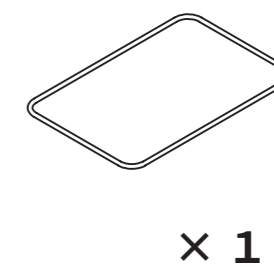
④ 背面フレーム



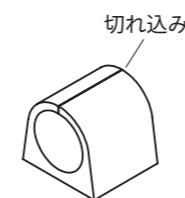
⑤ 土台フレーム



⑥ 袋ホルダー



⑦ クッション脚



⑧ 全ネジ



⑨ 低頭ネジ



⑩ 皿ネジ



⑪ ワッシャー



× 4

× 1 + 1 (予備)

× 2 + 1 (予備)

× 3 + 1 (予備)

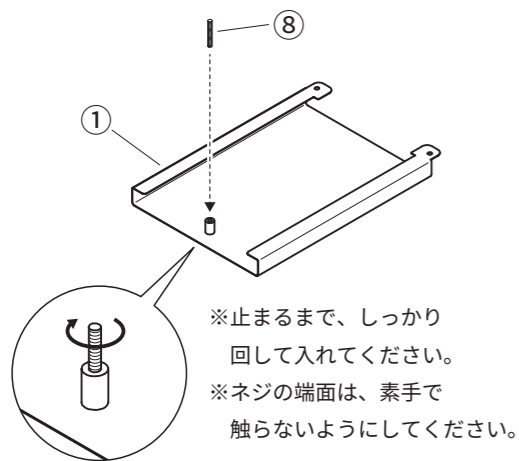
× 2

※本品の天板裏側に、数字が記載されたシールが貼り付けてあります。これは、生産管理上必要なシリアルナンバーです。剥がさずにご使用ください。剥がしてご使用する場合には、組立説明書内の指定の位置に貼り直していただくか、わかりやすい場所に貼り付けて、なくさないように大切に保管ください。

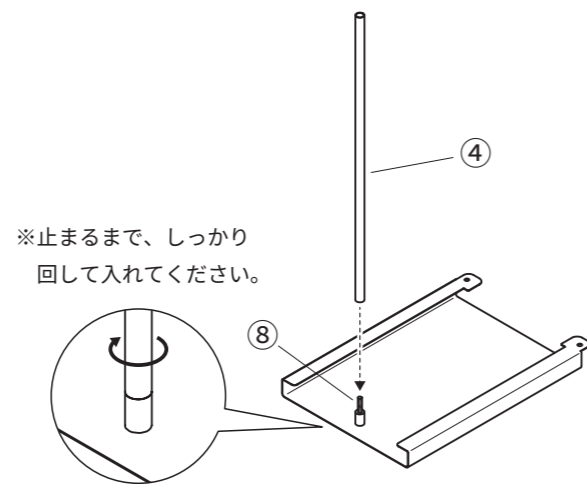
シリアルナンバー  
貼り付け位置

## 組み立ての手順

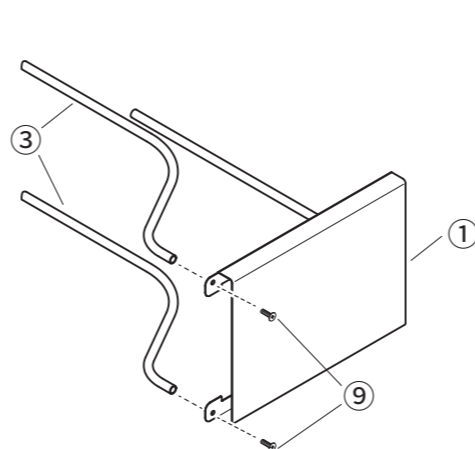
- 1** 下図のように、①の裏側のネジ穴に⑧を手で回して取り付けてください。



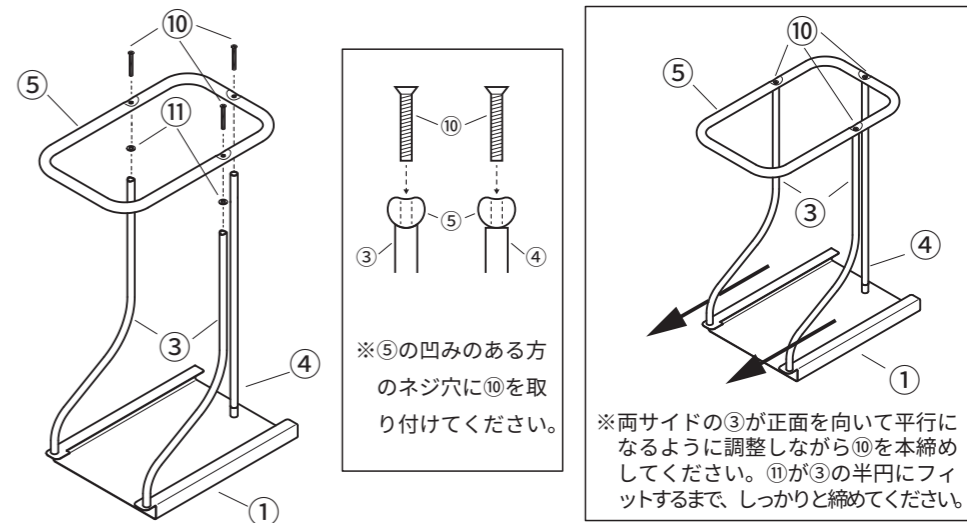
- 2** 下図のように、1で取り付けした⑧に④を回して取り付けてください。



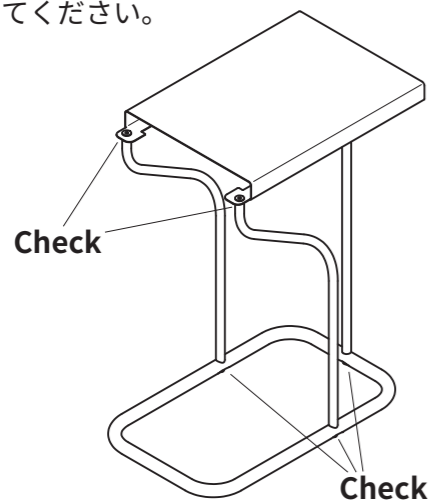
- 3** 下図のように、2で組んだものを寝かせた状態で、①に③を⑨で取り付けてください。



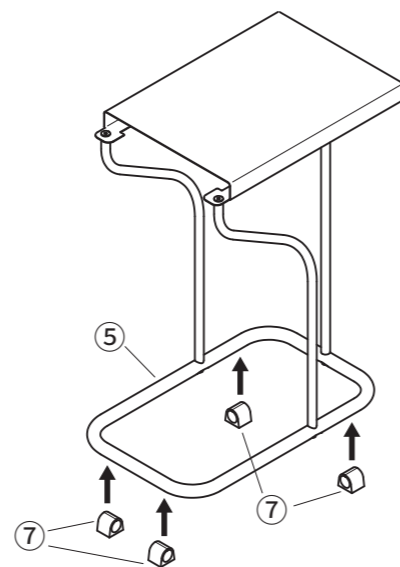
- 4** 下図のように、3で組んだものを①を下に向けた状態で、③と④に⑤を⑩で取り付けてください。その際、③と⑤の間に⑪を挟んで⑩を本締めしてください。



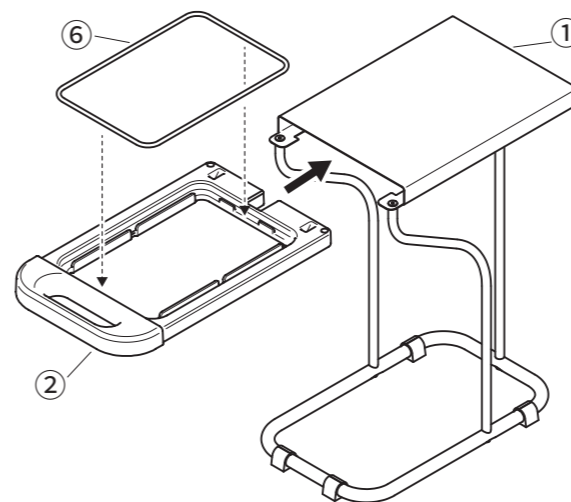
- 5** 本体にねじれやガタつきが出ないように調整しながら、ネジをしっかり本締めしてください。



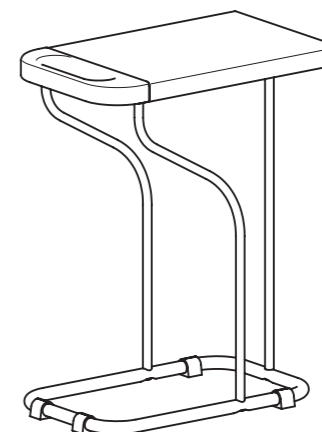
- 6** ⑦の切れ込みを開き、⑤の下図の位置4箇所巻き付けてください。



- 7** 下図のように、②の内側の溝に⑥をセットしたものを、①の内側に差し込んでください。

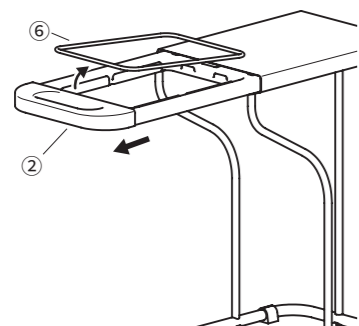


- 8** 最後に、ネジがしっかり締まっているか、ガタつき等がないか確認して完成です。

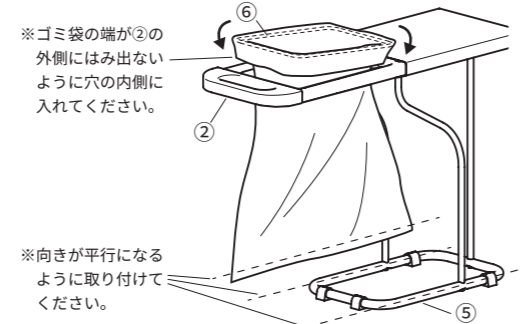


## 使用方法

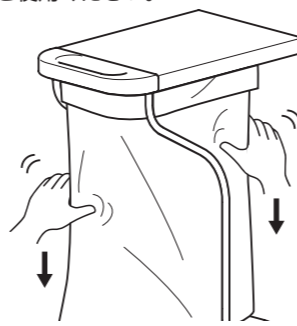
- ②を最大まで引き出し、⑥を取り外してください。



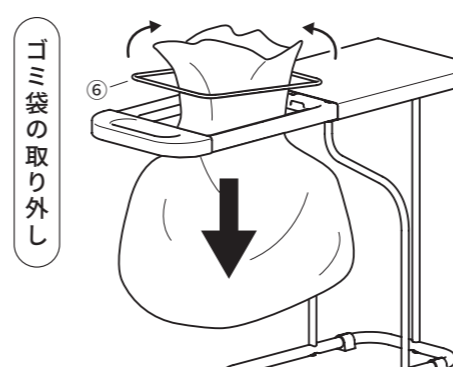
- ゴミ袋の口を②・⑥の内側に通してから、⑥にゴミ袋を巻きつけるように引っ掛け、②の内側の溝に戻してください。



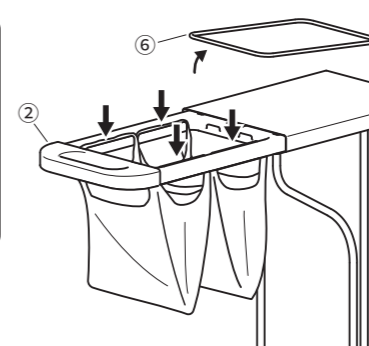
- ゴミ袋を引っ張ってみて、外れないことを確認してからご使用ください。



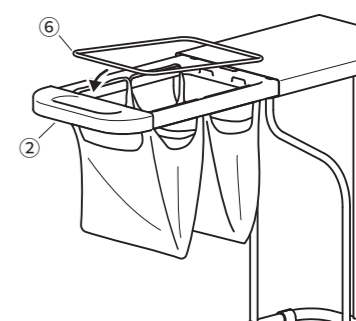
- ゴミ袋を⑥から取り外して、ゴミ袋の口を下から引き抜いて回収してください。



- ⑥を②から取り外して、②の内側にある4箇所の突起にレジ袋が2枚まで引っ掛けられます。



- ⑥を②の内側の溝に戻し、レジ袋を引っ張ってみて、外れないことを確認してからご使用ください。



※30 Lのゴミ袋を使用する際は、⑤にあたらないようにゴミ袋の下端を床から浮かせた状態で取り付けてください。また45 Lのゴミ袋を使用する際は、30 Lと同様にゴミ袋の下端を浮かせて取り付けるか、ゴミ袋の上部にゆとりを持たせ床に付けた状態で取り付けてください。  
※ゴミ袋の中身の形状や量によって、ゴミ袋が本体に引っ掛かったり②がスライドしにくくなる場合があります。その際は、ゴミ袋の外側から中身をならしてください。

※レジ袋のサイズや形状によっては、使用できないものもあります。