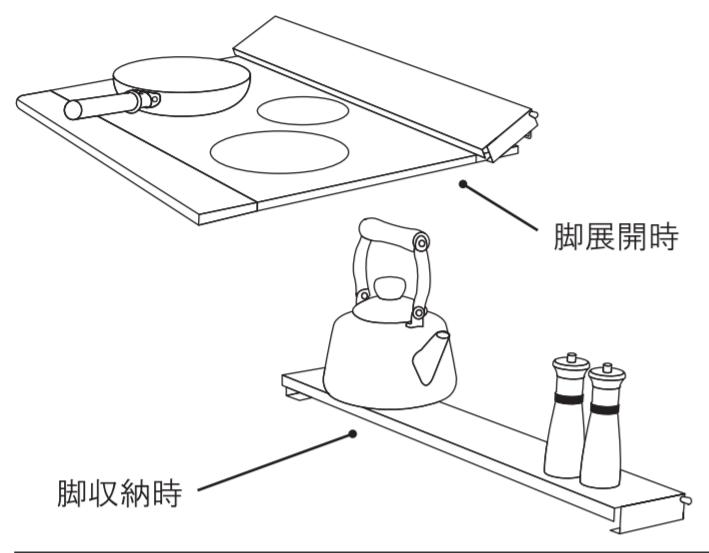


**SB-130055S 自立するフラット排気口カバー 60 ステンレス** **共通組立説明書**  
**SB-130056S 自立するフラット排気口カバー 60 ブラック**

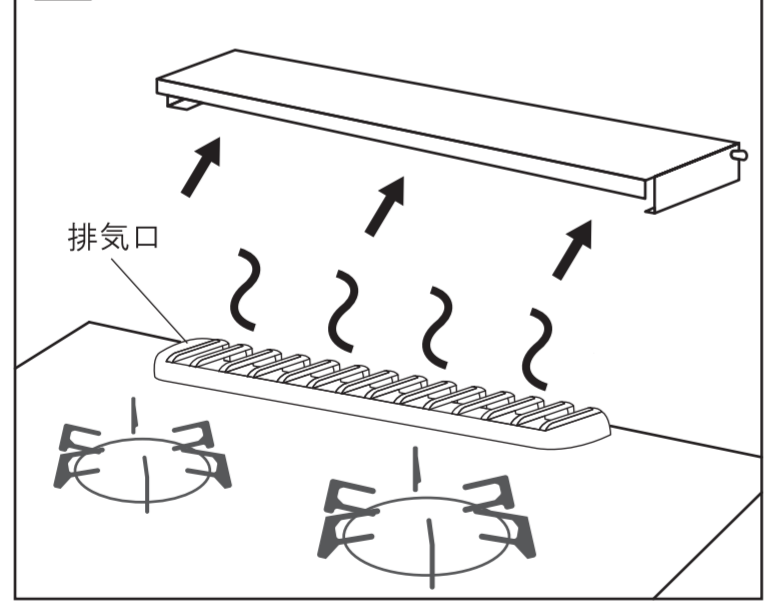


品質表示	
商品コード	SB-130055S ステンレス SB-130056S ブラック
サイズ	折り畳み時：(約)幅660×奥行100×高さ30mm 使用時：(約)幅660×奥行140×高さ70mm
材質	本体：ステンレススチール (SB-130055S) 本体：ステンレススチール (カチオン電着塗装) (SB-130056S) 滑り止め・フリークッション：シリコーンゴム
耐荷重	約5kg
原産国	日本

**使用上の注意**

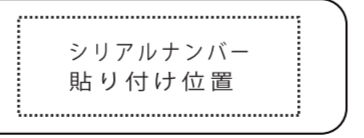
- この商品本来の目的以外の使用は絶対にしないでください。誤った使用は破損やケガの原因になります。
- 強い衝撃を与えると破損の原因になります。
- 平らな場所・強度のある場所に設置してご使用ください。傾いた場所や凹凸のある場所で使用しますと不安定で転倒する危険があります。
- 商品を引きずったりしないでください。フレームの下部に貼り付けた滑り止めが剥がれたり、設置箇所にキズが付いたりする恐れがあります。
- 必ず耐荷重以内(約5kg)で使用してください。**ゆがみ・曲がり・破損**の原因になります。
- 商品を移動する際は、乗せてあるもの等を全て取り除いてから移動してください。上のものが落下してケガをする恐れがあります。
- グリル使用時は排気口から熱気が出てくるため、本商品が非常に熱くなる可能性があります。**ヤケドやケガ**の原因になりますので、グリル使用時は排気口を避けた場所に設置してください。
- コンロ使用時に、直火や加熱箇所が当たっていないか十分注意してご使用ください。**ヤケドや変形**の原因となります。

**グリル使用時は必ず取り外してください。**



- **お手入れ・点検**
- ステンレスはサビにくい金属ですが、水分や汚れの付着等によりサビが発生する場合があります。汚れがついた場合は、中性洗剤の薄めたものをスポンジや柔らかい布に含ませ、汚れを取って、水で洗剤を洗い流してください。洗い終わった後は、乾いた布などで水気を完全に拭き取ってください。洗う際は、磨き粉やたわしなどで絶対にこすらないでください。また、棚板の端面は直接手で触るとけがをする恐れがありますので、スポンジなどを介して洗ってください。
- 塩分や酸等を含んだ汚れを付着したまま放置したり、鉄・アルミ等異種金属と接触したまま放置するとサビ発生の原因になります。
- 時々製品にゆがみ・曲がり等がないか確認してください。異常な状態で使用され続けると破損やケガの原因になります。
- **お願い**
- 廃棄の場合は、お住まいの市町村等の注意に従って正しい廃棄の方法をお守りください。
- 天災等の不可抗力やお客様の取り扱い上の不注意、目的以外の使用、不当な修理・改造による破損などは補償いたしかねます。
- 製品の仕様は改良のため、予告なく変更することがあります。

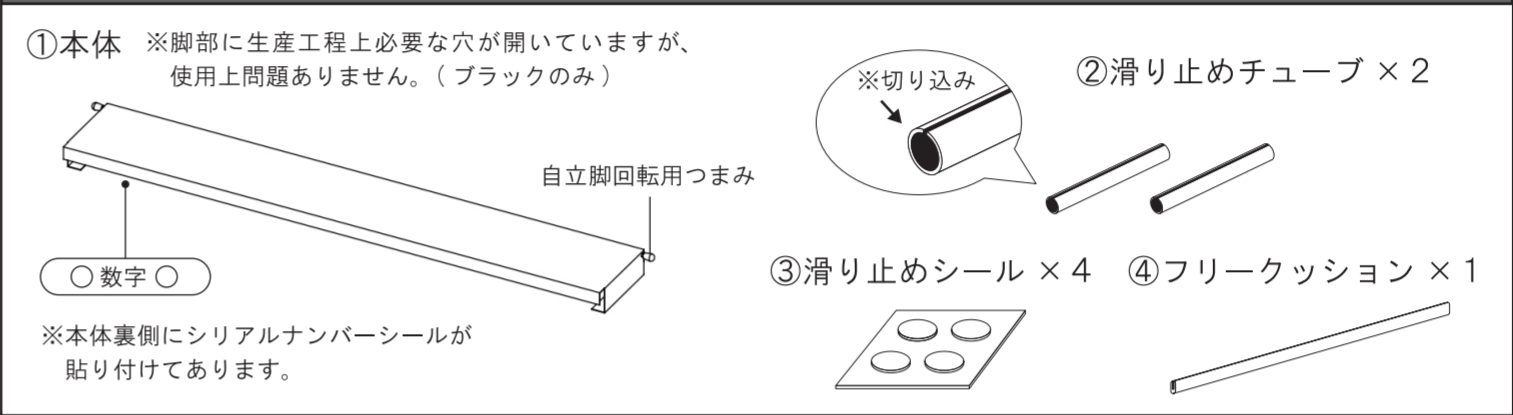
※本体裏側に、数字が記載されたシールが貼り付けてあります。これは、生産管理上必要なシリアルナンバーです。剥がして組立説明書の指定の位置に貼りなおしていただくか、わかりやすい位置に貼り付けて、なくさないように大切に保管ください。



この度は、当社製品をお買い上げいただき、誠にありがとうございます。組み立てを始める前にこの組立説明書をよくお読みください。不適切な組み立て方法や使用は、破損やケガの原因にもなりますので、必ず指示に従って正しく組み立て、ご使用ください。また本書は組み立て終了後もいつでも取り出してご覧いただけるように、必ず保管してください。

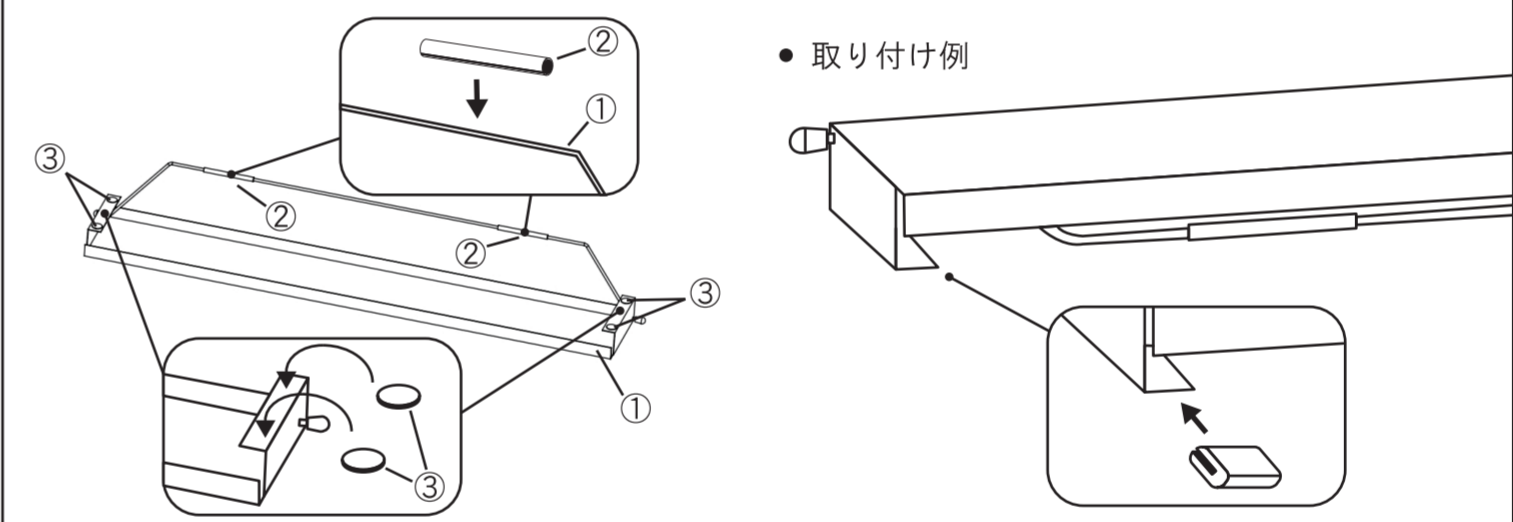
株式会社 ビーワーススタイル  
〒955-0004 新潟県三条市須戸新田213番地3  
mail:info@beworthy.jp tel:0256-47-1867  
受付時間 / 9:00~18:00 (土・日・祝日を除く)  
www.beworthy.jp

**部品明細**



**組立方法**

1. 下図のように、①の左右裏側に2箇所ずつ③を剥離紙から剥がして貼り付けてください。次に、自立脚ワイヤーに②の切り込みを開いて、左右2箇所巻きつけてください。
2. ④は傷付き防止用です。自立脚を展開する際、本体がキッチンやコンロに触れて傷付きが気になる部分などに、長さを合わせてカットし、溝に差し込むようにして取り付けてください。



**自立機能について**

- 両側についているつまみをひねることで自立脚を展開でき、自立させることができます。
- 
- 本体を持ち上げ、両サイドのつまみを同時にひねってください。
- 自立脚を本体背面に当たるまで展開してください。
- 脚展開時(自立脚をしまう際は、逆の手順で収納してください。)
- フリークッションをカットする際の目安にご使用ください。
-