

商品名

SB-130046

吊り戸棚スパイスラック ポット3個

取扱説明書

この度は、当社製品をお買い上げいただき、誠にありがとうございます。ご使用を始める前にこの取扱説明書をよくお読みください。不適切なご使用は、破損やけがの原因にもなりますので、必ず指示に従って正しくご使用ください。また本書はもいつでも取り出してご覧いただけるように、必ず保管してください。

商品コード	SB-130046
サイズ	約 幅258×奥行162×高さ180 (mm)
材質	本体：18-8 ステンレス 棚板：18-0 ステンレス ポット：ポリスチレン・ポリプロピレン
耐荷重	約2kg
原産国	日本



株式会社 ビーワーススタイル
〒955-0004 新潟県三条市須戸新田213番地3
mail:info@beworthy.jp tel:0256-47-1867
受付時間 / 9:00~18:00 (土・日・祝日を除く)
www.beworthy.jp

⚠ 使用上の注意

設置

転倒・けが・破損の原因

- 平らな場所・強度のある場所に設置・ご使用ください。傾いた場所や凹凸のある場所で使用すると不安定で転倒する危険があります。

■ お手入れ・点検

- ステンレスはサビにくい金属ですが、水分や汚れの付着等によりサビが発生する場合があります。汚れがついた場合は、中性洗剤の薄めたものをスポンジや柔らかい布に含ませ、汚れを取って、水で洗剤を洗い流してください。洗い終わった後は、乾いた布などで水気を完全に拭き取ってください。洗う際は、磨き粉やたわしなどで絶対にこすらないでください。また、棚板の端面は直接手で触るとけがをしますので、スポンジなどを介して洗ってください。
- 塩分や酸等を含んだ汚れを付着したまま放置したり、鉄・アルミ等異種金属と接触したまま放置するとサビ発生の原因になります。
- 時々製品にユガミ・曲がり等がないか確認してください。異常な状態で使用され続けると破損やけがの原因になります。

■ お願い

- 廃棄の場合は、お住まいの市町村等の注意に従って正しい廃棄の方法をお守りください。
- 天災等の不可抗力やお客様の取り扱い上の不注意、目的以外の使用、不当な修理・改造による破損などは補償いたしかねます。
- 製品の仕様は改良のため、予告なく変更することがあります。

使用

転倒・けが・破損・変形の原因

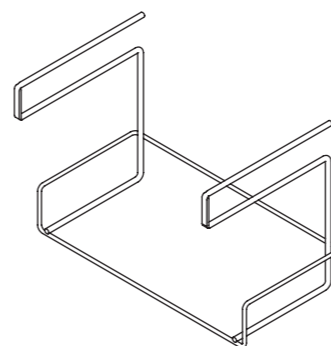
- この商品本来の目的以外の使用は絶対に行わないでください。誤った使用は破損やけがの原因になります。
- 商品に乗ったりぶら下がったりしないでください。転倒しけがを恐れます。特にお子様には十分注意してください。
- 強い衝撃を与えると破損の原因になります。
- 商品を移動する際は、乗せてあるもの等を全て取り除いてから移動してください。上のものが落下してけがを恐れます。
- 必ず耐荷重以内でご使用ください。また、片荷にならないように平均荷重で使用してください。
- ストーブやヒーター・コンロなどの火気の近くで使用しないでください。本体が熱くなったり、ポットが溶けたりし、やけどの恐れがあります。

※棚板の裏側に、数字が記載されたシールが貼り付けてあります。これは、生産管理上必要なシリアルナンバーです。剥がして取扱説明書内の指定の位置に貼り直していただくか、わかりやすい場所に貼り付けて、なくさないように大切に保管ください。

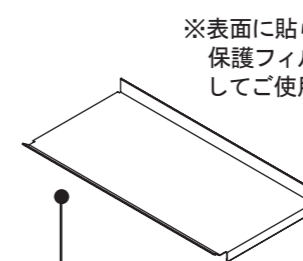
シリアルナンバー
貼り付け位置

部品・付属部品の確認

① 本体・・・1



② 棚板・・・1



※表面に貼られている保護フィルムを剥がしてご使用ください。

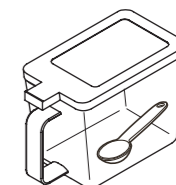
※棚板の裏側にシリアルナンバーシールが貼り付けてあります。

○数字○

③ 滑り止め・・・2

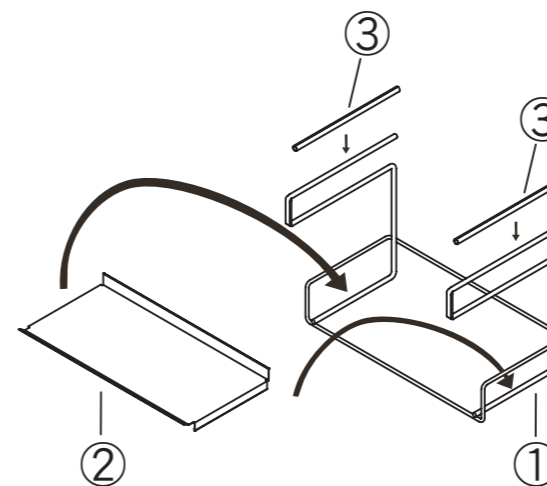


④ ポット・・・3

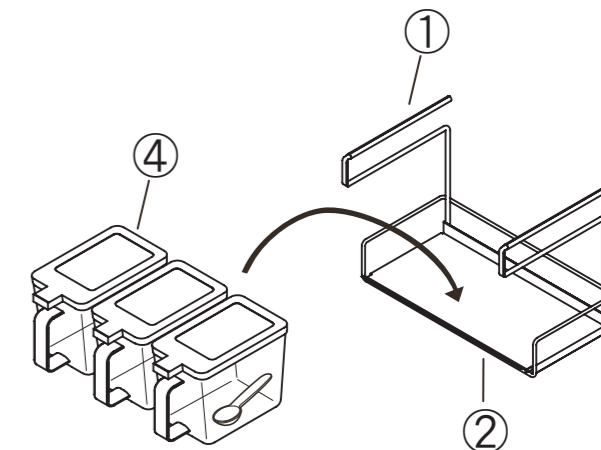


設置方法

- I. 下図のように、①の上部ワイヤーに③の切り込みを開いて、巻き付けてください。次に②の左右の折り曲げ部分を①の左右下部のワイヤーに引っ掛けてください。

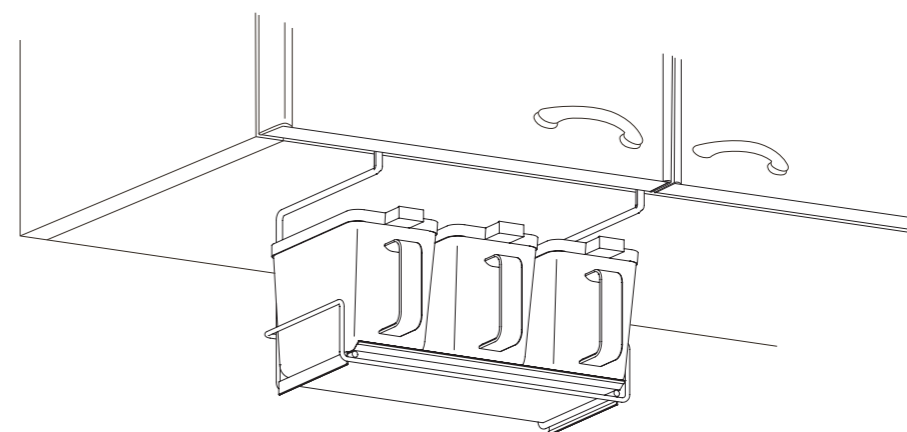


- II. 下図のように、Iで組んだ本体の②の上に④を乗せてください。



完成図

※下図のように、キッチン上などの吊り戸棚に奥まで差し込んで使用してください。



※必ず耐荷重以内で使用してください。