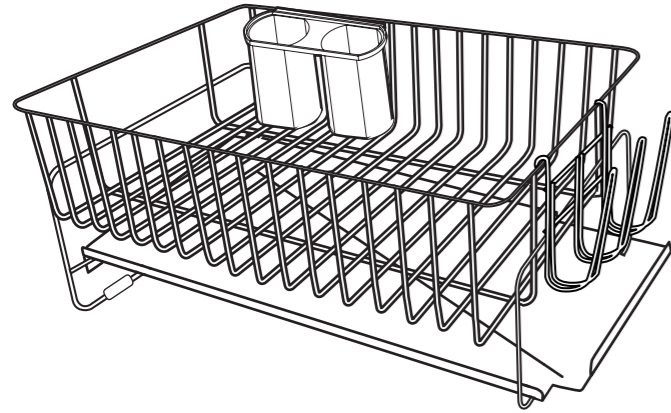


斜めに流れる1段水切り(右置き用)

DK-410066S

斜めに流れる1段水切り(左置き用)

DK-410067S



※イラストは左置き用です。

この度は、当社製品をお買い上げいただき、誠にありがとうございます。組立を始める前にこの組立説明書をよくお読みください。不適切な組立方法や使用は、破損やけがの原因にもなりますので、必ず指示に従って正しく組立、ご使用ください。また本書は組立終了後もいつでも取り出してご覧いただけるように、必ず保管してください。

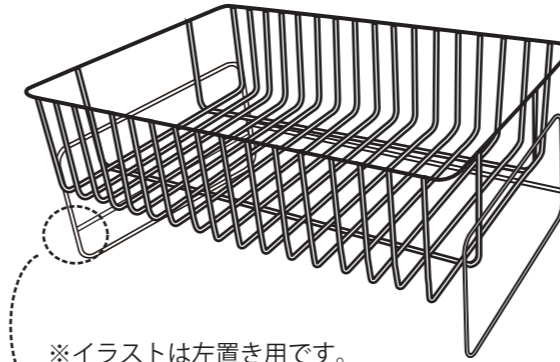
商品コード	DK-410066S・DK-410067S
サイズ	約幅418×奥行252×高さ140(mm)(付属品含まず)
材質	本体：18-8ステンレス トレイ：ステンレススチール はし立て：ポリプロピレン
耐荷重	約2kg
原産国	日本



株式会社 ビーワーススタイル
〒955-0004 新潟県三条市須戸新田1213番地
mail:info@beworthy.jp tel:0256-47-1867
受付時間 /9:00~18:00 (土・日・祝日を除く)
www.beworthy.jp

部品・付属部品の確認

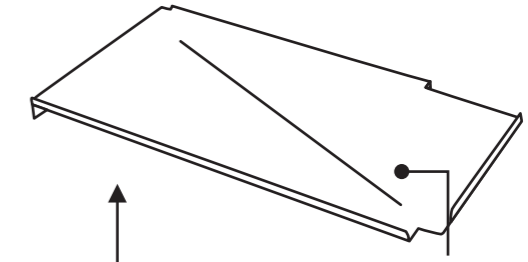
① 本体



※イラストは左置き用です。
右置き用は、上図のワイヤーが右側についています。

×1

② トレイ



※イラストは左置き用です。
右置き用は下図と左右対照になります。

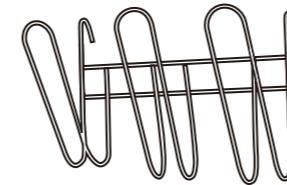
※トレイ裏面にシリアルナンバーシールが貼り付けてあります

○数字○

※表面に貼られている保護フィルムをはがしてご使用ください。

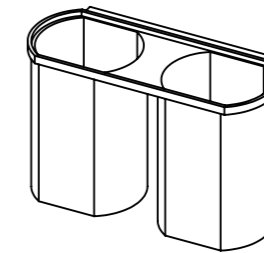
×1

③ グラスホルダー



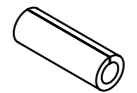
×1

④ はし立て



×1

⑤ すべり止めゴム



×4

⚠ 使用上の注意

組立・設置

転倒・けが・破損の原因

- 床が平らな場所でご使用ください。傾いた場所や凹凸のある場所で使用しますと転倒する危険があります。
- 移動される時は、置いてあるものをすべて取り除いてから動かしてください。バランスを崩して転倒する恐れがあります。

■ お願い

- 天災等の不可抗力や不平等な修理・改造による故障・破損等は補償致しかねます。
- 廃棄の場合は、お住まいの市町村等の注意に従って正しい廃棄の方法をお守りください。

使用

転倒・けが・破損・変形の原因

- この商品本来の目的以外の使用は絶対に行わないでください。誤った使用は破損やけがの原因になります。
- 商品に乗ったりしないでください。けがをする恐れがあります。特にお子様には十分注意してください。
- 片寄った荷重はかけないでください。

■ お手入れ・点検

- 定期的に各部（接合部等）の点検を行ってください。（1カ月に1度が目安です）

⚠ 組立時の注意

- 組立時は手袋等を用意してください。



- 組立時は床・家具等にキズがつかないように十分な空間と床に布やカーペットの敷いてある所でしてください。

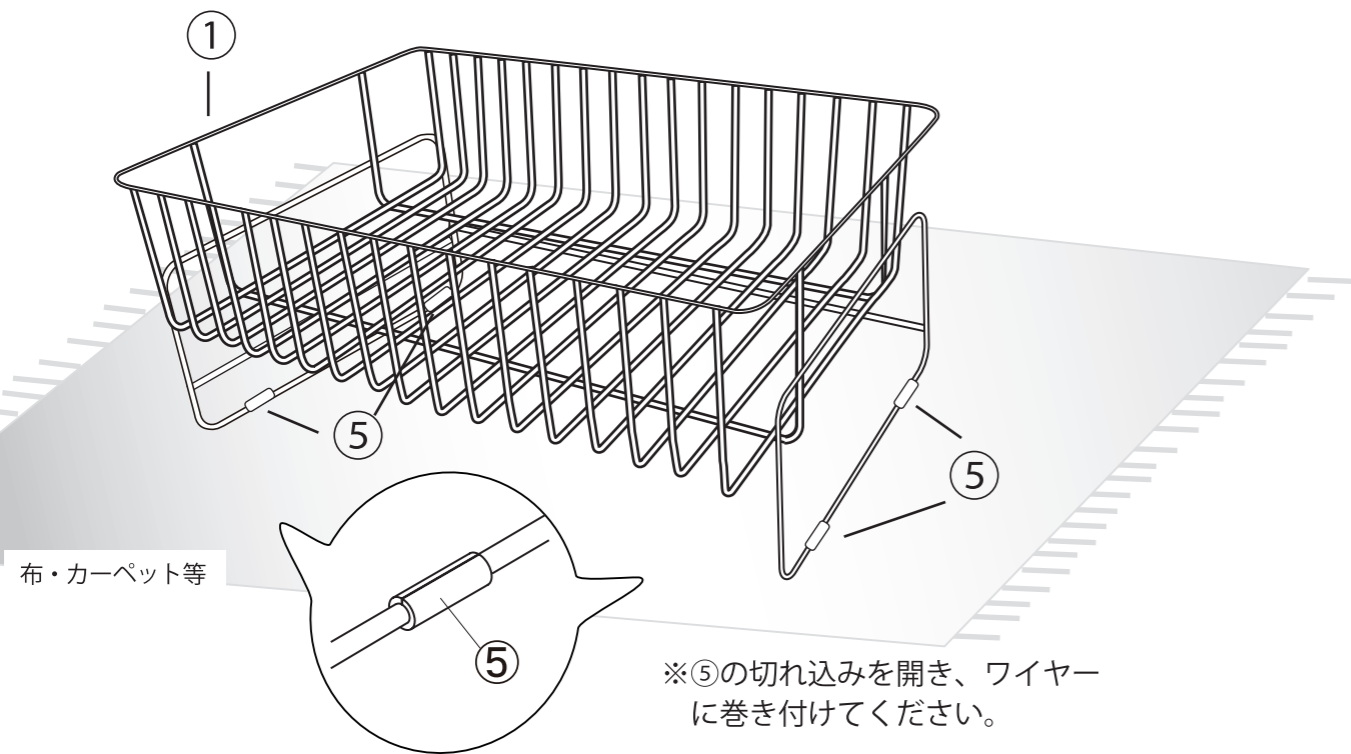


※本品のトレイ裏面に、数字が記載されたシールが貼り付けてあります。これは、生産管理上必要なシリアルナンバーです。剥がして組立説明書内の指定の位置に貼り直していただくか、わかりやすい場所に貼り付けて、なくさないように大切に保管ください。

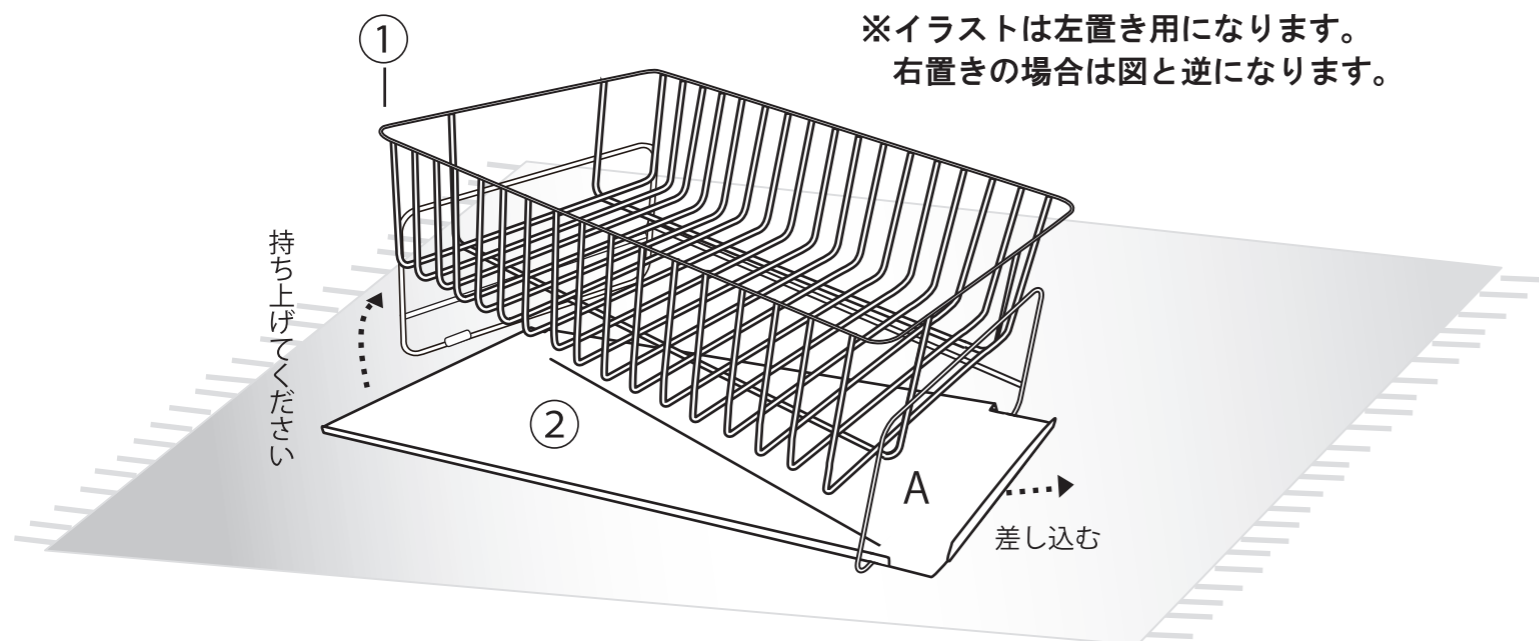
シリアルナンバー
貼り付け位置

組み立てかた

1 ①の下部に左右それぞれ2カ所ずつ下図のように⑤を取り付けてください。

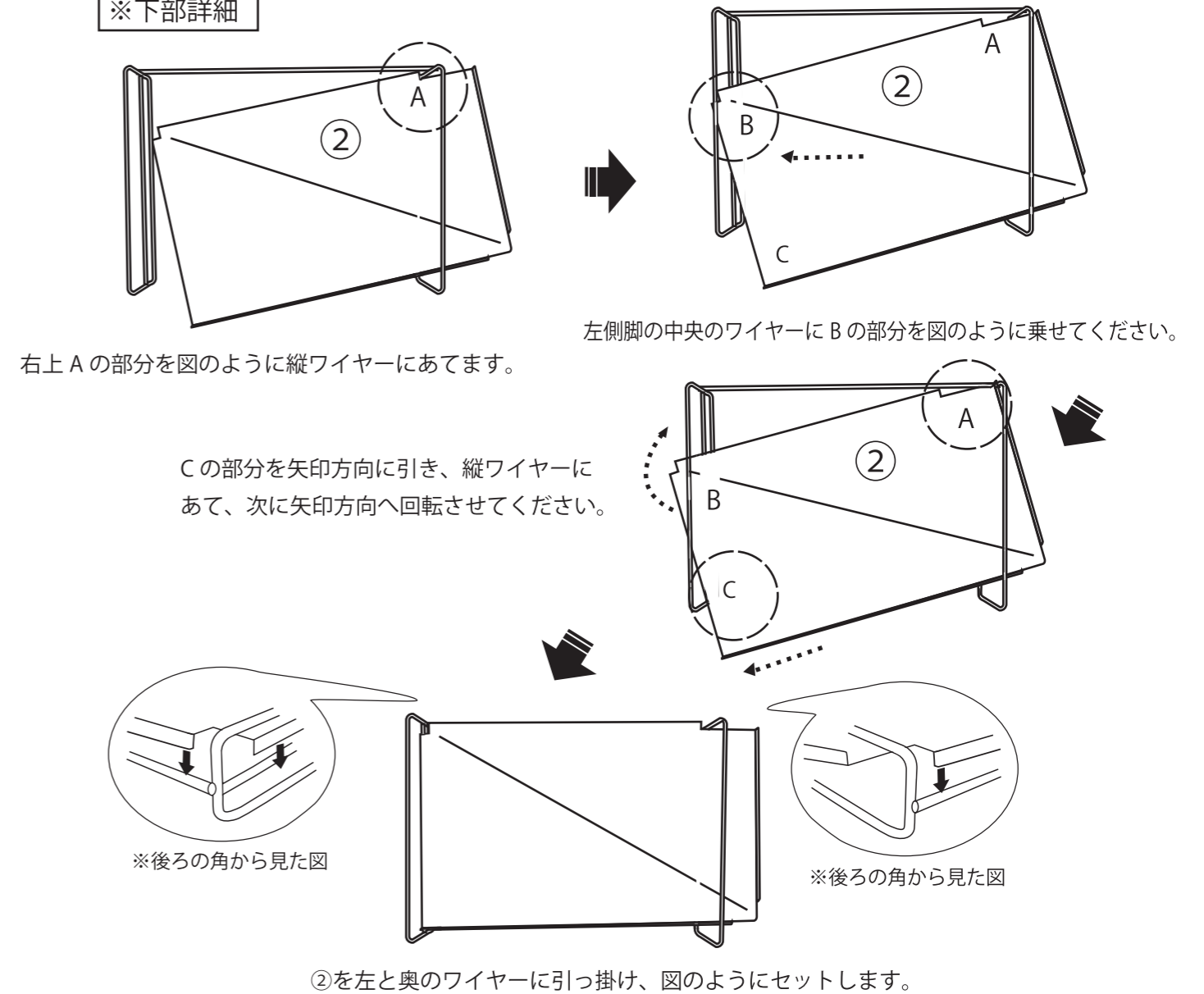


2 ①の片側を持ち上げて傾け②のA側を本体下部から差し込み、3の図を参考に②をセットしてください。

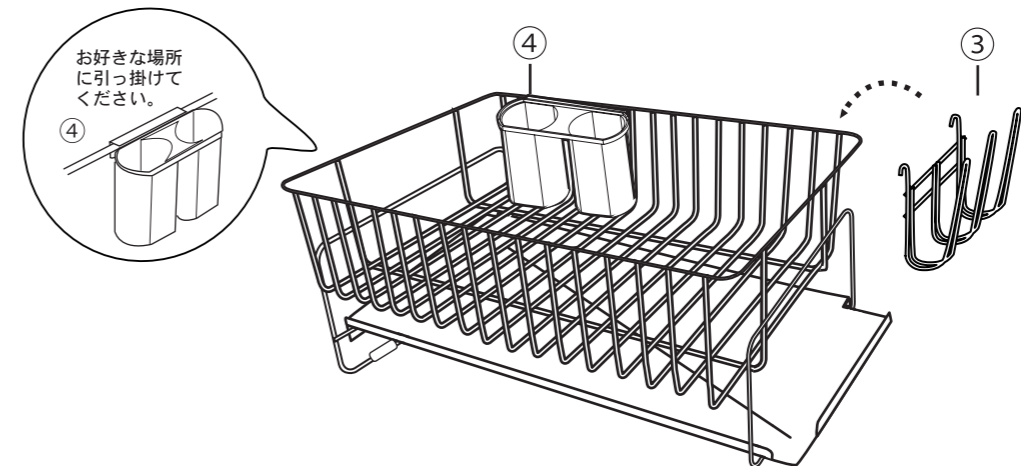


3 ②を下図のように移動させてセットしてください。

※下部詳細



4 3でセットした本体ワイヤー部のお好みの位置に④を引っ掛けてください。また③をカゴの外（水の流れる部分の上）に引っ掛けてください。



最後にガタつきがないか確認して完成です。