

MM-700075 スライド式水切りラック MM-700076 スライド式水切りラックDX

組立・使用説明書

このたびは当社製品をお買上げいただきありがとうございます。本説明書をお読みいただき、末永くご使用いただきますようお願い申し上げます。尚、本紙は保管して使用説明書等を時々読み返していただき、ご使用ください。

譲渡の場合…製品を他人に譲渡する場合は、必ずこの使用説明書も一緒にお渡してください。

廃棄の場合…廃棄の際には、お住まいの市町村などの注意にしがって正しい廃棄の方法をお守りください。

注意

- 本来の使用目的以外での使用はしないでください。
- 移動される時は、置いてあるものをすべて取り除いてから動かしてください。バランスを崩して転倒する恐れがあります。
- 耐荷重以内でご使用ください。製品が破損し、ケガ等の原因になる恐れがあります。
- 商品に乗ったりしないでください。ケガをする恐れがあります。特にお子様には十分注意してください。
- 天災等の不可抗力やお客様のお取扱い上の不注意、不当な修理・改造による故障・破損等は責任を負いませんのでご了承ください。
- 片寄った荷重は、かけないでください。
- 水気が残った状態での長時間のご使用にはご注意ください。ステンレスは、全くサビが出ないということではありません。水道水の塩素等で染み跡などが残る場合があります。洗う際は、スポンジ等で洗ってよく乾かしてください。
- 時々、製品にユガミ・曲がり等がないか確認してください。異常な状態で使用され続けると破損やケガ等の原因となります。
- 火のそばで使用しないでください。熱くなり、ヤケドをする恐れがあります。
- 塩分や酸等を含んだ汚れを付着したまま放置したり、鉄・アルミ等、異種金属と接触したまま放置するとサビ発生の原因となります。
- トレイの裏面には、製造工程上、付いてしまう傷や痕がありますが、使用上問題はありません。
- 製品の仕様は改良のため、予告なく変更することがあります。

品質表示

本体・ガラスホルダー □ 18-8ステンレス
包丁立て
トレイ/18-0ステンレス
箸立て/ステンレススチール
クッションゴム/シリコンゴム
サイズ/幅約56.5×奥行約21.0~27.5×高さ約21.0cm
耐荷重/約3kg
原産国/日本製



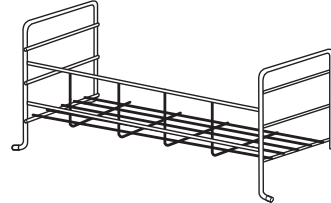
株式会社 ビーワースタイル
〒955-0004 新潟県三条市須戸新田213番地3
mail:info@beworth.jp tel:0256-47-1867
受付時間/9:00~18:00 (土・日・祝日を除く)
www.beworth.jp

※本品のトレイの裏部分に、数字が記載されたシールが貼り付けてあります。これは生産管理上、必要なシリアルナンバーです。剥がして使用説明書内の指定の位置に貼っていただくか、わかりやすい場所に貼り付けて、なくさないように大切に保管ください。

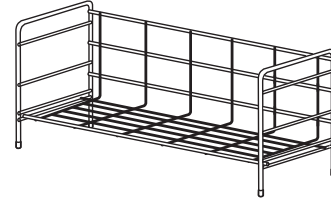
シリアルナンバー
貼り付け位置

部品明細

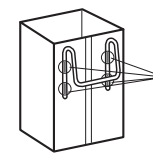
①前フレーム…1



②後フレーム…1



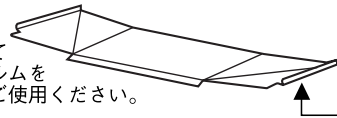
③箸立て…1



※○部分の4箇所
に溶接の焼付痕
があまりませんが、
錆では無く、使
用上問題はあり
ません。

④トレイ…1

表面に貼られて
いる保護フィルムを
剥がしてからご使用
ください。



※トレイの裏部分にシリアルナンバー
シールが貼り付けてあります。



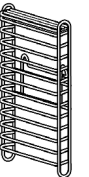
⑤クッションゴム
…2



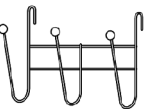
切れ目があります。

DXパーツ MM-700076のみ

⑥包丁立て…1



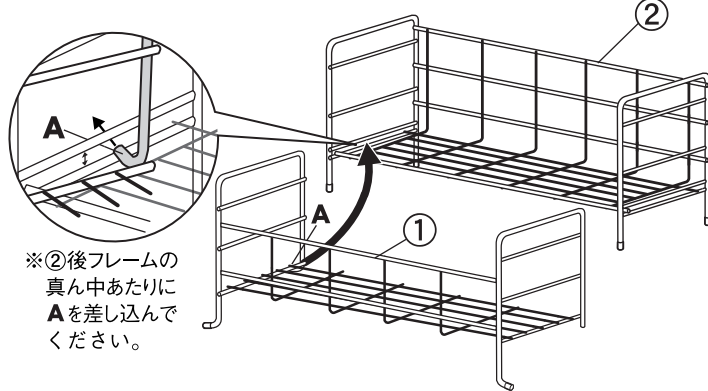
⑦ガラス
ホルダー
…1



取り付け方法

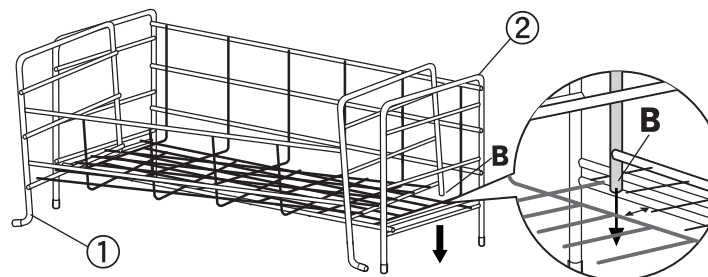
①と②は最初からセットされていますが、洗浄したりセット
をはずした際は、①②の順でセットしてください。

① 下図のように、①前フレームのAを、②後フレームの
左側の2本のワイヤーの間に差し込みます。

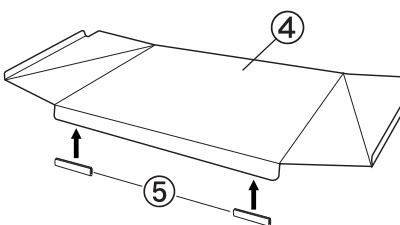


※②後フレームの
真ん中あたりに
Aを差し込んで
ください。

② 下図のように、①前フレームのAを差し込んだまま、
Bを②後フレームの右側底面のワイヤーの間に差し込
んでください。

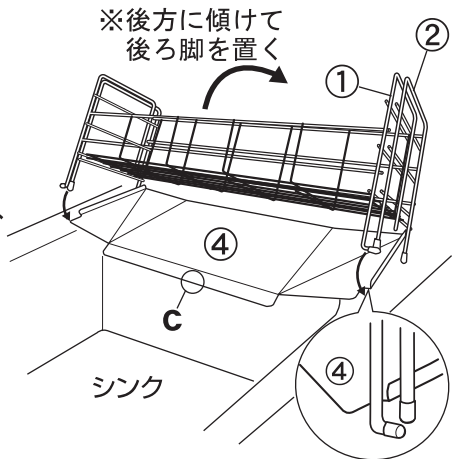


A 下図のように、④トレイの背面下部の両側に⑤クッションゴ
ムを奥まで差し込んでください。

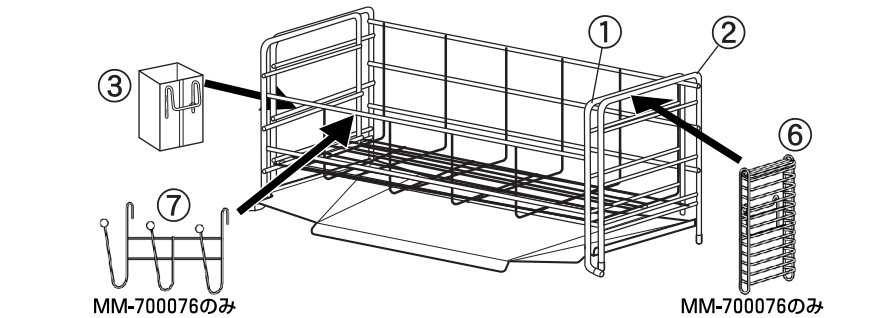


※⑤クッションゴムは接地面
を保護するためのものです。
④トレイに取り付けた状態
でひきずったりすると外れ
る恐れがございますので、
移動する際は、必ず持ち上
げるようにして移動して
ください。

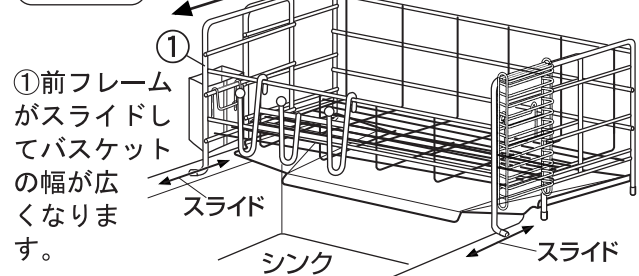
B 下図のように、④トレイを
シンクにCが飛び出すよう
に設置場所に直接置いてく
ださい。
次に、セットされた①②フ
レームを後方に傾けたまま、
後ろ足を④トレイの後方の
横（設置面）に置き、その
後、前方に倒し、前足を④
トレイの前方の切り欠きの
部分にくるように設置して
ください。



C ①②フレームのワイヤー部のお好みの位置に③箸立てを引
っ掛けてください。
※MM-700076のみ、⑥包丁立て・⑦ガラスホルダーをお好
みの位置に引っ掛けてください。



完成図



①前フレーム
がスライドし
てバスケット
の幅が広
くなります。

※お皿などを置
く際は、バラ
ンスよく置い
てください。

※最後にガツ
キがないか等
を確認して完
成です。