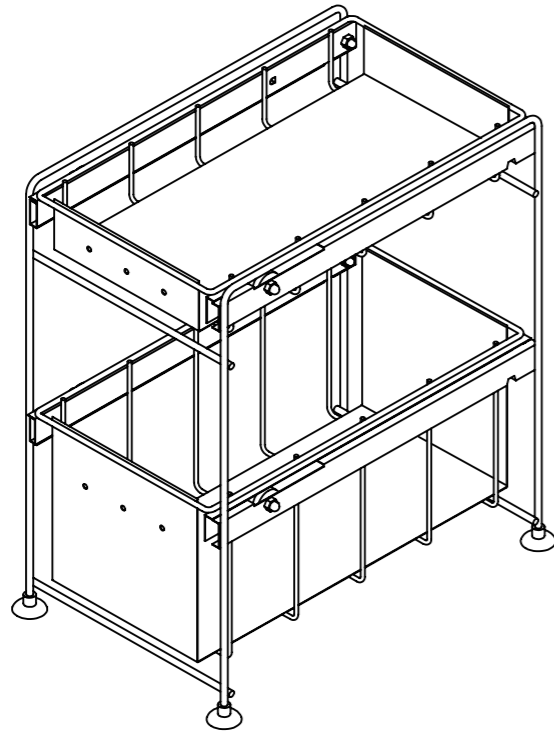


YA-810010 洗面下ラック 2段 W 22 タイプ ホワイト
YA-810011 洗面下ラック 2段 W 27 タイプ ホワイト

共通取扱説明書

完成図



※ 2段同時に引き出さないでください。
転倒の恐れがあります。

イメージは「YA-810010 洗面下ラック
2段W 22タイプ ホワイト」です。

はじめに

この度は当社製品をお買い上げいただき、誠にありがとうございます。
ご使用前に、この取扱説明書をよくお読みください。不適切な
ご使用方法は、破損や怪我の原因にもなりますので、必ず指示
に従って正しくご使用ください。
また、本書は、いつでも取り出してご覧いただけるよう、必ず
保管してください。

品質表示



材質 ... 本体/スチール(クロムメッキ)
引出し/スチール(エポキシ樹脂粉体塗装)

サイズ ... (約)
YA-810010: 幅220×奥行340×高さ377mm
YA-810011: 幅270×奥行340×高さ377mm

原産国 ... 日本

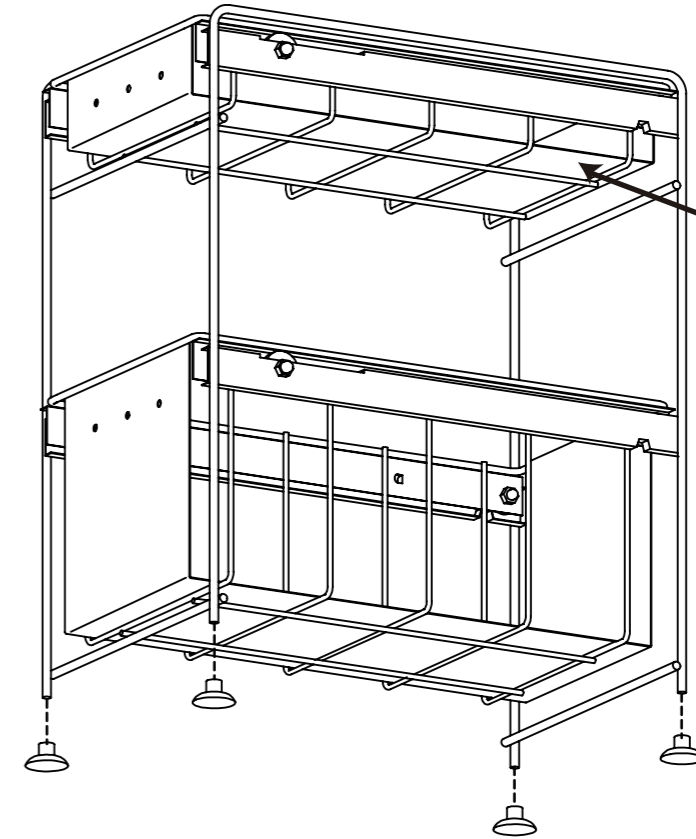
⚠ 使用上の注意

- ◇この商品本来の目的以外でのご使用は、絶対におやめください。
破損や怪我の原因になります。
- ◇商品に乗ったりしないでください。怪我をする恐れがありま
す。特にお子様には十分ご注意ください。
- ◇片寄った荷重をかけたり、傾いた場所や凹凸のある場所での
ご使用はお避けください。
2段同時に引き出さないでください。転倒の恐れがあります。
- ◇定期的に各部(ビス・接合部分など)の点検を行ってください。
- ◇天災などの不可抗力や、不当な修理・改造による故障・破損な
どは保障いたしかねます。
- ◇廃棄の際は、お住まいの市町村などの注意に従って正しい廃棄
の方法をお守りください。
- ◇商品を移動する際は、上に乗っている物を全て取り除いてから
行ってください。上の物が落下して怪我をする恐れがあります。
- ◇商品の外観・仕様は、予告なく変更する場合があります。
- この商品についてのお問い合わせは下記までご連絡ください。

株式会社 ビーワーススタイル
〒955-0004 新潟県三条市須戸新田213番地3
mail:info@beworth.jp tel:0256-47-1867
受付時間/9:00~18:00(土・日・祝日を除く)
www.beworth.jp

※本品の引出し裏部分に、
数字が記載されたシール
が貼り付けてあります。
これは、生産管理上必要
なシリアルナンバーです。
剥がさずにご使用ください。
剥がしてご使用する場合
には、取扱説明書内の指
定の位置に貼り直してい
ただくか、わかりやすい
場所に貼り付けて、なく
さないように大切に保管
ください。

シリアルナンバー
貼り付け位置

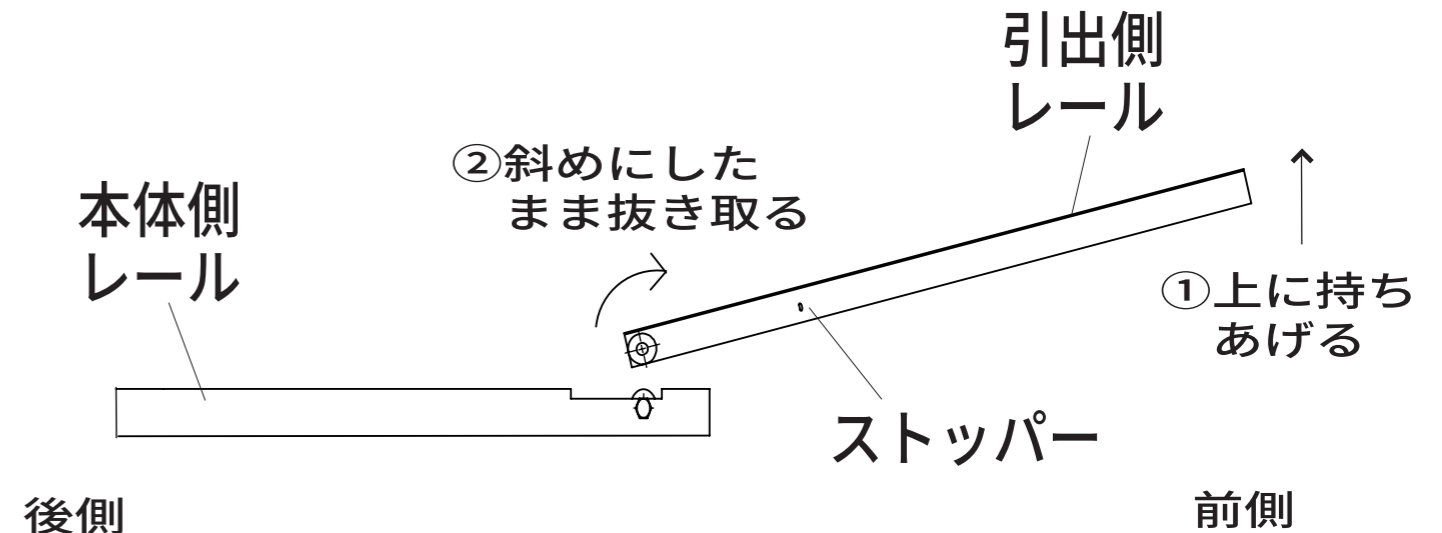


※引出しの裏部分
に、シリアルナ
ンバーシールが
貼り付けてあり
ます。

○数字○

脚部分に吸盤を差し込んでください。
※ご使用時は必ず吸盤をつけてから設置してください。

引き出しの取り外し方



【引き出しを真横から見た図】

※引き出しをストッパーがぶつかる所まで引き出し、引き出しの手前側を上
に持ち上げ、引き出しを斜めにしたまま抜き取ります。
引き出しを入れる時は、逆の手順で行ってください。