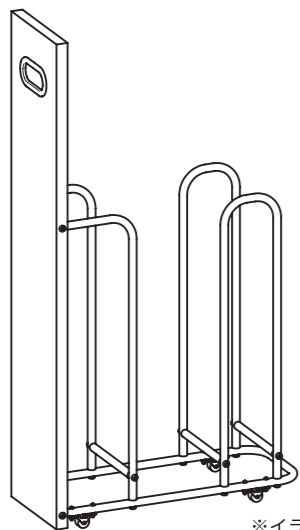


fillete

# ダンボールストッカーW120 / W180

## 共通組立説明書

この度は、当社製品をお買い上げいただき、誠にありがとうございます。組み立てを始める前にこの組立説明書をよくお読みください。不適切な組み立て方法や使用は、破損やけがの原因にもなりますので、必ず指示に従って正しく組み立て、ご使用ください。また本書は組み立て終了後もいつでも取り出してご覧いただけるように、必ず保管してください。



※イラストはW180タイプです。

型番	SI-515021 (W120 ホワイト×ライトベージュ) SI-515022 (W120 ホワイト×グレー) SI-515023 (W180 ホワイト×ライトベージュ) SI-515024 (W180 ホワイト×グレー)
商品名	ダンボールストッカー W120 ダンボールストッカー W180
サイズ	W120 タイプ：(約)W128×D454×H850mm W180 タイプ：(約)W188×D454×H850mm
材質	本体/スチール (エポキシ樹脂粉体塗装) 取っ手/シリコンゴム
耐荷重	W120 タイプ：(約) 6kg W180 タイプ：(約) 8kg
原産国	中国

### ▲ 使用上の注意

- この商品本来の目的以外の使用は絶対にしないでください。誤った使用は破損やけがの原因になります。
- 商品に乗ったり寄り掛かったりしないでください。けがをする恐れがあります。特にお子様には十分注意してください。
- 床が平らな場所でご使用ください。傾いた場所や凹凸のある場所で使用しますと転倒する危険があります。
- 柔らかい床面や傷付きやすい接地面でのご使用は、傷・凹み等の原因となる場合がありますので、ご注意ください。
- 手で持ち上げて移動する際は、置いてあるものをすべて取り除いてから動かしてください。バランスを崩して転倒する恐れがあります。
- 片寄った荷重はかけないでください。
- 耐荷重以内でご使用ください。商品が破損し、けが等の原因になる恐れがあります。
- 塩分や酸等を含んだ汚れを付着したまま放置したりすると、サビ発生の原因になります。汚れた際は、直ちに取除いてください。
- 汚れを取り除く際は、タワシやクレンザー等でこすらないでください。塗装が剥がれる恐れがあります。
- 壁やシンク、冷蔵庫等の隙間で使用する際は、サイドのネジで傷を付ける恐れがありますので、ギリギリの幅の場所では使用せず、幅に若干の余裕がある場所で使用してください。
- 定期的に各部（ネジ・接合部等）の点検を行ってください。（1カ月に1度が目安です）
- 天災等の不可抗力や不当な修理・改造による故障・破損等は補償いたしかねます。
- 廃棄の場合は、お住まいの市町村等の注意に従って正しい廃棄の方法をお守りください。

### ▲ 組み立て時の注意

- ネジに合ったドライバー・手袋等を用意してください。
- パイプの中に指を入れないでください。けがの原因になります。
- 組み立て時は床・家具等にキズがつかないように、十分な空間と床に布やカーペットの敷いてある場所で行ってください。
- ネジは仮止めし、後からしっかり締め直してください。  
最初からきつく締め付けますと、組み立てられなくなる場合があります。
- 組み立ては二人以上で行ってください。

※商品の仕様は改良のため、予告なく変更することがあります。



袋:PE



組説



ダンボール

箱・パッド

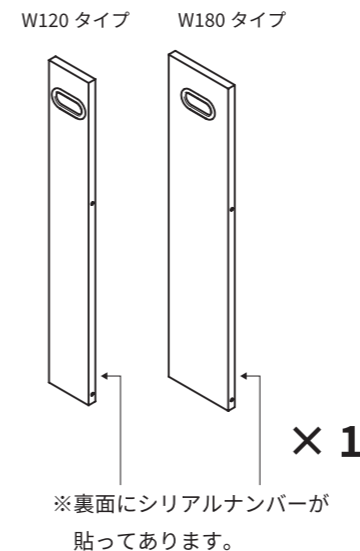


be worth style

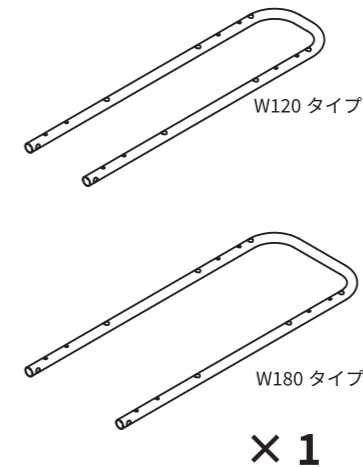
株式会社 ビーワーススタイル  
 〒955-0004 新潟県三条市須戸新田213番地3  
 mail:info@beworthy.jp tel:0256-47-1867  
 受付時間 /9:00~18:00 (土・日・祝日を除く)  
 www.beworthy.jp

## 部品明細

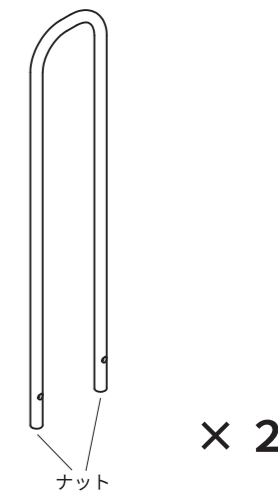
### ① 前板



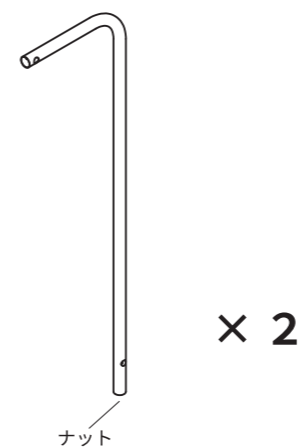
### ② 下段フレーム



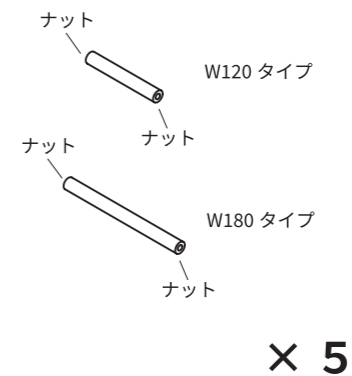
### ③ U字フレーム



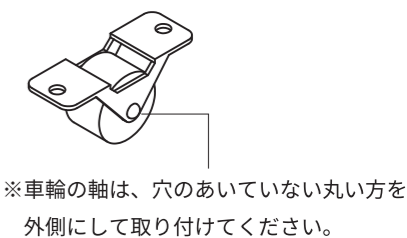
### ④ L字フレーム



### ⑤ 補強パイプ



### ⑥ キャスター



### ⑦ 低頭ネジ



× 16 + 1 (予備)

### ⑧ ナベネジ



× 8 + 1 (予備)

### ⑨ 袋ナット



× 8 + 1 (予備)

### ⑩ スパナ



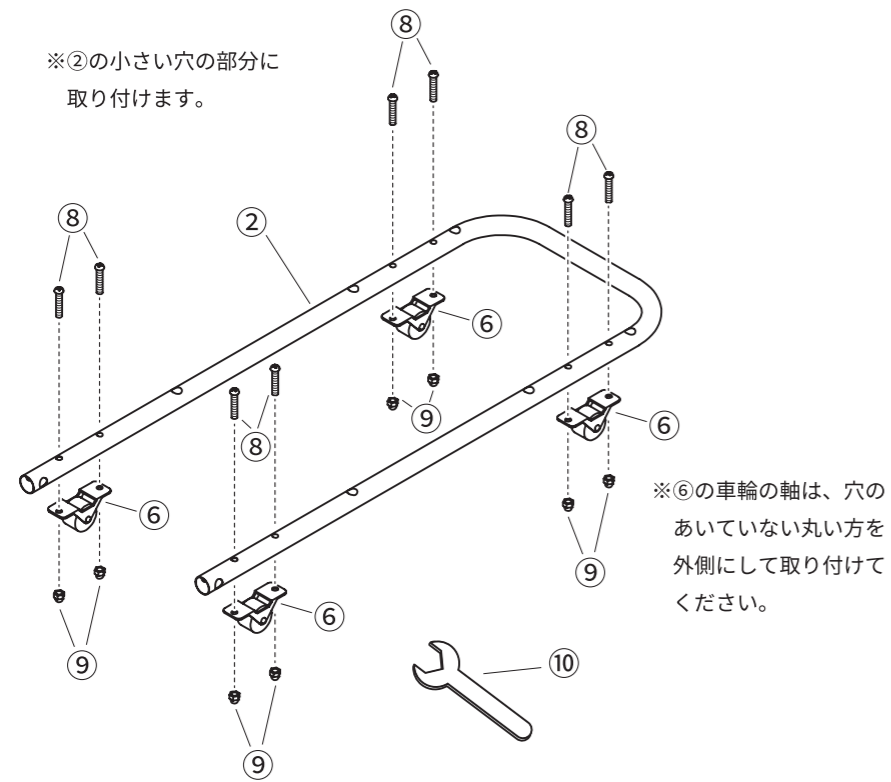
× 1

※本品の前板裏側に、数字が記載されたシールが貼り付けてあります。これは、生産管理上必要なシリアルナンバーです。剥がさずにご使用ください。剥がしてご使用する場合には、組立説明書内の指定の位置に貼り直していただくか、わかりやすい場所に貼り付けて、なくさないように大切に保管ください。

シリアルナンバー  
貼り付け位置

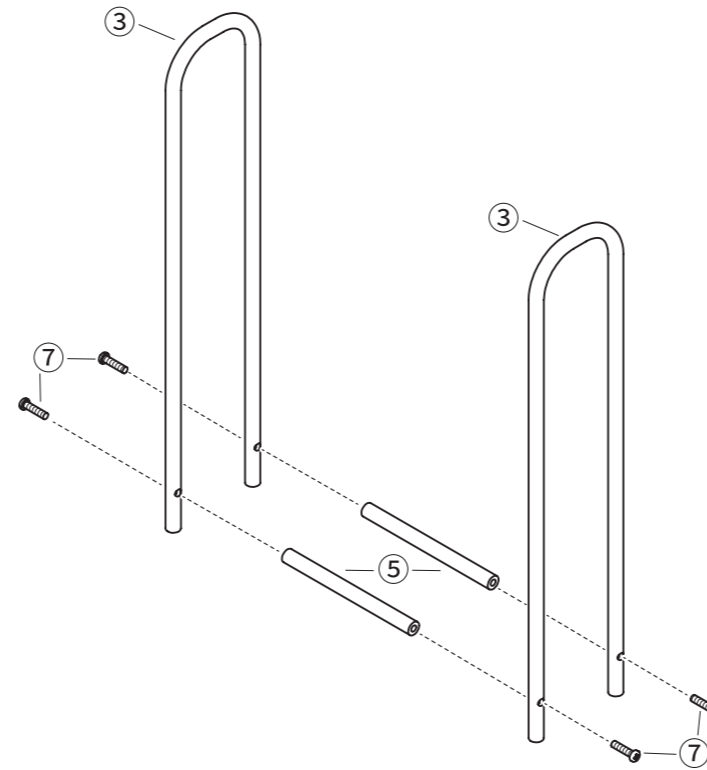
## 組み立ての手順

- 1** 下図のように、⑩を使用して、②に⑧と⑨で⑥を取り付けてください。

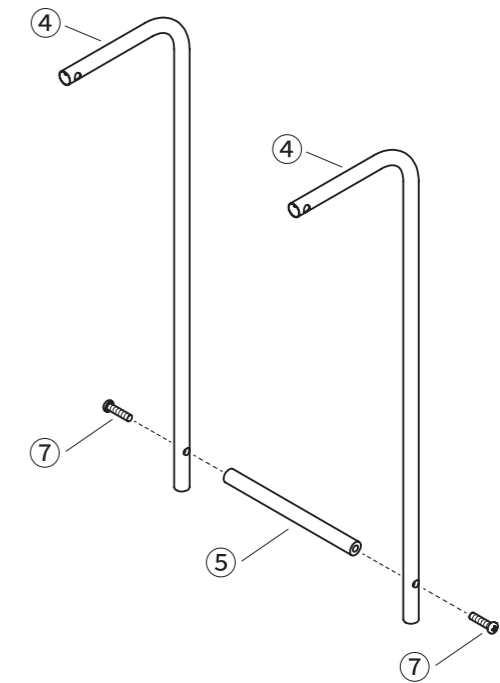


\*イラストはW180タイプです。W120タイプも同様に組み立ててください。

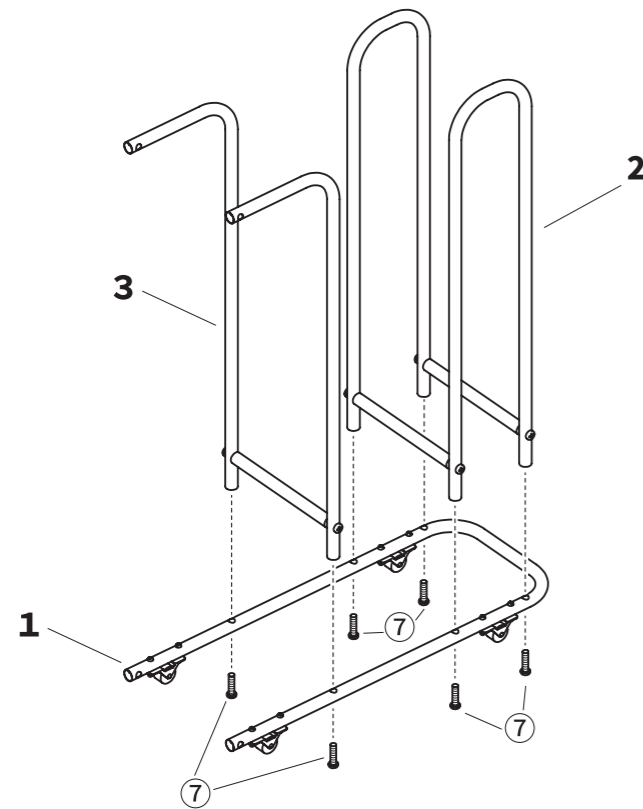
- 2** 下図のように、③の間に⑦で⑤2本を取り付けてください。



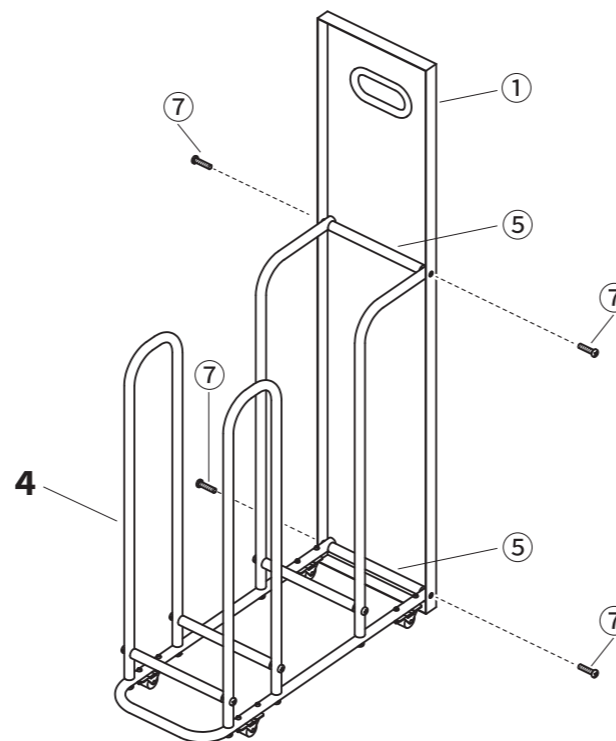
- 3** 下図のように、④の間に⑦で⑤1本を取り付けてください。



- 4** 下図のように、1で組んだフレームに2と3で組んだフレームを、⑦で取り付けてください。



- 5** 下図のように、4で組んだフレームに⑤2本をはさみ、⑦で①を取り付けてください。



- 6** 最後に、ネジをしっかり締めてガタつき等がないか確認して完成です。

