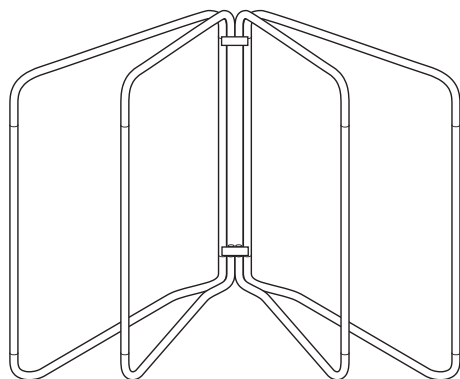


3S-110 ステンレス製布団干し 4 枚

組立説明書



この度は当社製品をお買い上げいただき、誠にありがとうございます。
 組み立てを始める前に、この組立説明書をよくお読みください。不適切な組み立て方法やご使用は、破損や怪我の原因にもなりますので、必ず指示に従って正しく組み立て・ご使用ください。
 また、本書は組み立て終了後も、いつでも取り出してご覧いただけるよう、必ず保管してください。

■組立前の注意事項

- パイプの切断面は危険ですのでさわらないでください。
- 各部品が揃っているか確認してください。



■組立時の注意事項

- 手袋(軍手)を着用のうえ、上記の組み立て方法に従って組み立ててください。



■組立後の注意事項

- 本体にはぶらさからないで下さい。
- 平坦な場所でご使用下さい。
- ふとはは左右バランスよく干して下さい。
- 風の強い日にはご使用にならないで下さい。
- 風のある日に転倒防止のため、脚部を補強(砂袋など)してご使用下さい。
- 収納される場合は、転倒にご注意下さい。
- 分解される場合は⑧~⑪の順にして箱に収納して下さい。



■お手入れ方法

- (ステンレスの美しさを保つため)
- 一ヶ月に一度を目安に、空拭きして下さい。
 - 頑固な汚れは中性洗剤で汚れを落とし、必ず水洗いして下さい。
 - 酸性洗剤や漂白剤はサビの原因にもなりますので、ご使用にならないで下さい。
- ※ステンレス材を使用していますので耐久性、耐食性に優れていますが、塩分には強くありません。サビの発生を発見時点で細かいサンドペーパーやサビ取り剤でサビを除去した後、水できれいに洗ってやればもとの状態と同じようになります。但し、表面に塩分が多く付着している際には水洗い後、布で拭き取る等の清掃が必要です。
- ★天災などの不可抗力やお客様の取扱上の不注意、目的以外の使用、不適当な修理、改造による故障、破損などは保証いたしかねます。
 - ★製品の仕様は、改良のため予告なく変更することがあります。

■部品一覧表

部品名	図中のコード	形状	個数
ターミナルパイプ	A	 ※ターミナルパイプの板部分に、シリアルナンバーシールが貼りつけてあります。 ○数字○	1
曲げパイプ (下側)	B		4
曲げパイプ (上側)	C		4
支柱	D		4

■品質表示

品名	型番	使用サイズ (1枠サイズ)		収納サイズ		
		幅	高さ	幅	奥行き	高さ
ステンレス製 布団干し 4枚	3S-110	約116cm	約120cm	約116cm	約9.5cm	約120cm
耐荷重量	製品重量	材質		原産国		
1枠あたり約7kg	約3.2kg	ステンレススチール		中国		

この商品についてのお問い合わせは下記までご連絡ください。

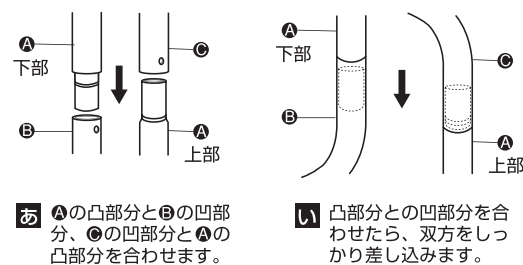
株式会社 ビーワーススタイル
 〒955-0004 新潟県三条市須戸新田1213番地
 mail:info@beworth.jp tel:0256-47-1867
 受付時間 / 9:00~18:00 (土・日・祝日を除く)
 www.beworth.jp



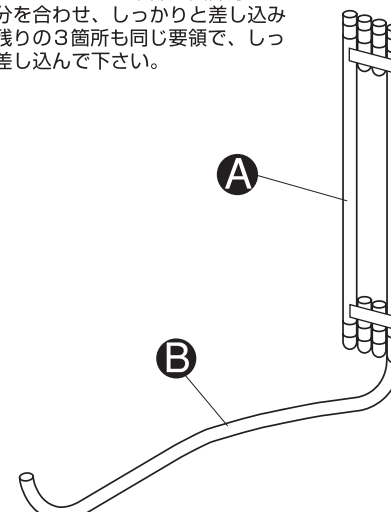
シリアルナンバー 貼り付け位置

■組立方法

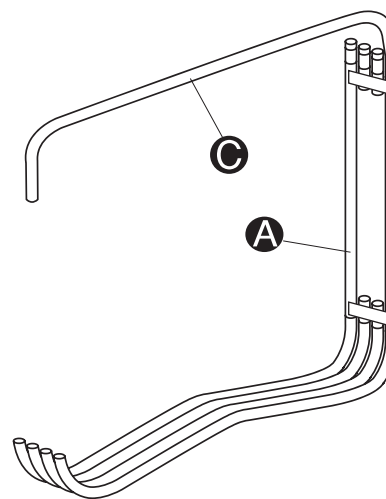
ターミナルパイプと曲がりパイプのジョイント方法



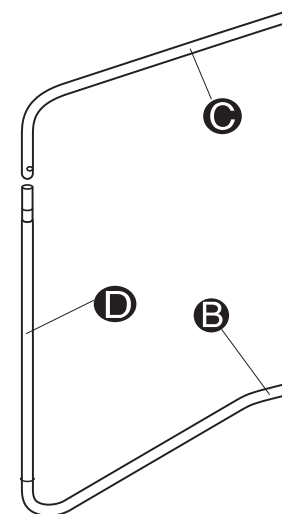
1 ターミナルパイプAの下部の凸部分にCの凹部分を合わせ、しっかりと差し込みます。残りの3箇所も同じ要領で、しっかりと差し込んで下さい。



2 次に、ターミナルパイプAの上部の凸部分にCの凹部分を合わせ、しっかりと差し込みます。他の3箇所も同じ要領で、しっかりと差し込んで下さい。

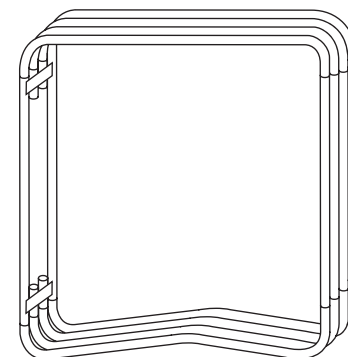


3 最後に支柱Dを組み立てます。Cの凹部分に支柱Dの下部を差し込み、次は支柱Dの上部にCの凹部分をしっかりと差し込みます。他の3箇所も同じ要領で、しっかりと差し込んで下さい。



■収納方法

●本をとじるようなかたちで、左右の枠を中央に回転して収納します。



※本品のターミナルパイプの板部分に、数字が記載されたシールが貼りつけてあります。これは、生産管理上必要なシリアルナンバーです。剥がさずにご使用ください。剥がしてご使用される場合には、組立説明書内の指定の位置に貼り直していただくか、わかりやすい場所に貼り付けて、なくさないように大切に保管ください。