

このたびは、当社製品をお買い上げいただき誠にありがとうございます。  
ご使用前にこの取扱説明書をよくお読みのうえ、正しくご使用ください。なお、お読みになったあとは大切に保管していただき、取扱いのわからないときや、不具合が生じたときにお役立てください。

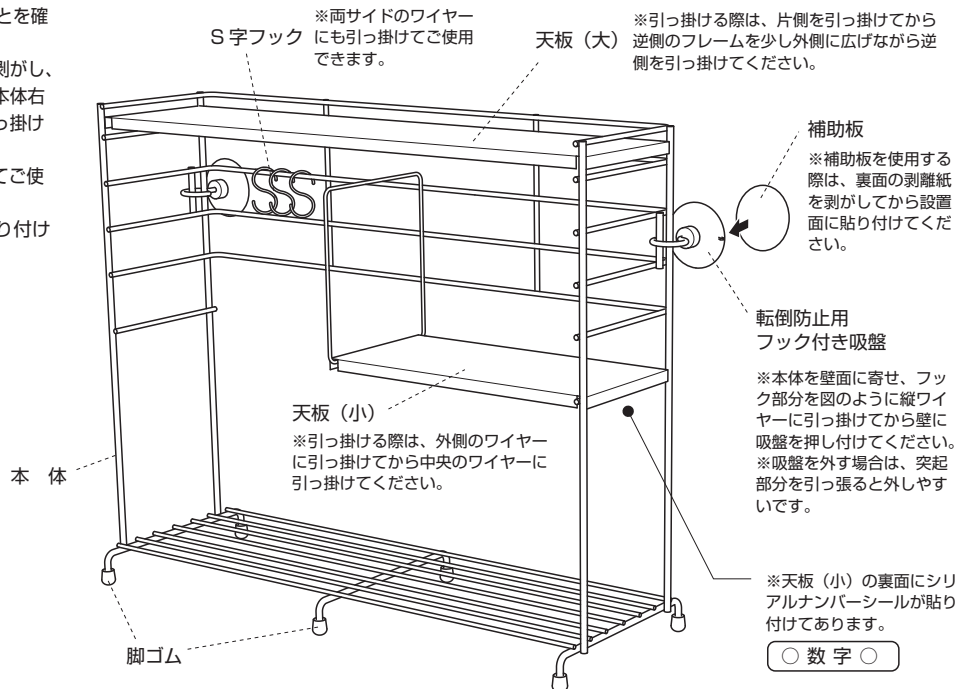
## ⚠ 取扱い上の注意

- 本品は一般家庭用のラックです。それ以外の用途への使用や特殊な使用、改造などの行為は絶対にしないでください。
- 使用される前に必ず製品各部を点検し、変形や破損がないか確認してからご使用ください。
- 平らな場所に設置してください。不安定な状態や場所での使用は転倒の恐れや破損の原因になりますのでおやめください。
- 火のそばや、高温になる場所に設置したり、熱い鍋などを置かないでください。本体が熱くなり、ヤケドする危険があります。
- 片寄った収納の仕方はバランスをくずし製品が転倒する恐れがありますので注意してください。
- 耐荷重量を超えた重さの物を乗せないでください。
- 移動の際は、収納している物を全て取り除いてから移動してください。
- 天災等の不可抗力やお客様のお取扱い上の不注意、不当な修理・改造による事故、破損等は補償いたしかねます。

## ご使用前の準備

- 本体下部に脚ゴムが6ヶ所取り付けられていることを確認してからご使用ください。
- 天板のキズ防止シート（青色）を角の方から剥がし、その後、天板（大）は上段に、天板（小）は本体右側か左側を選んで、両サイドのワイヤーに引っ掛けてください。
- S字フックを本体のお好みの位置に引っ掛けてご使用ください。
- 転倒防止用フック付き吸盤を図の位置に取り付けてご使用ください。

- ・吸盤及び補助板は、貼り付ける面の水滴・油分・汚れを十分に取り除いてから貼り付けてください。
- ・貼り付ける際、指等で十分に押しつけてください。圧着が弱いと剥がれる場合があります。
- ・吸盤を貼り付ける面が凹凸・ガラガラの場合は、付属の補助板をお使いください。また、曲面、球面などには貼り付けられません。
- ★ご使用の間に吸盤の吸着力が低下してしまった場合…吸盤の汚れを取り、お湯（50～60℃）の中に5分程度浸してから乾かします。吸盤の形が復元し、吸着性のある程度ですが再生することができます。



## お手入れ方法

### 品質表示

材質：SB-130026 SR 本体／スチール（クロムメッキ）・・・1  
脚ゴム／シリコンゴム  
SB-130027 WH 本体／スチール（ポリエチレンコーティング）・・・1  
脚ゴム／シリコンゴム  
天板（大）・（小）／18-0 ステンレス・・・各1  
S字フック／18-0 ステンレス・・・3  
転倒防止用フック付き吸盤  
／ポリエチレン樹脂＋塩化ビニル・・・2  
補助板／PET・・・2  
サイズ：（約）幅50×奥行14.5×高さ50.5cm（付属品含まず）  
耐荷重：天板（大）/3kg・天板（小）/1kg・下段棚/5kg

日本製

- 汚れた場合は硬くしぼったタオルなどで拭き、すぐに乾いたタオルなどで水分をよく拭き取り乾燥させてください。たわし又はみがき粉で洗うと傷が付き、サビの原因になります。
- 天板のフチは端面処理を行っておりますが、濡れた手で直接触れたり強く触れると手を切る場合がございます。ゴム手袋などを装着するか、スポンジなどを介してお手入れをしてください。
- ステンレスは全くサビないというわけではありません。塩分や酸等を含んだ汚れを付着したまま放置するとサビ発生の原因になります。汚れた場合は食器用の中性洗剤で洗って水気をきれいに拭き取ってください。
- 商品に水気が残った状態での長時間のご使用はご注意ください。水道水の塩素等で染み跡などが残ったり、サビが発生する場合がありますので定期的な水気をキレイに拭き取ってください。

製品については万全を期しておりますが、万一品質に不都合な点がございましたら、使用せずに弊社宛に連絡して下さい。

※本品の天板（小）の裏面に、数字が記載されたシールが貼り付けてあります。これは生産管理上必要なシリアルナンバーです、剥がさずにご使用ください。剥がしてご使用の場合は取扱説明書の指定位置に貼り直していただくか、わかりやすい場所に貼り付けておくように大切に保管してください。

シリアルナンバー  
貼り付け位置

ダンボール



箱

袋:PE



beworth style

株式会社 ビーワーススタイル

〒955-0004 新潟県三条市須戸新田213番地3

mail:info@beworthy.jp tel:0256-47-1867

受付時間 / 9:00～18:00（土・日・祝日を除く）

www.beworthy.jp