

MM-700113スライド式水切りラック ホワイト MM-700114スライド式水切りラックDX ホワイト

組立・使用説明書

このたびは当社製品をお買上げいただきありがとうございます。本説明書をお読みいただき、末永くご使用いただきますようお願い申し上げます。尚、本紙は保管して使用説明書等を時々読み返していただき、ご使用ください。
譲渡の場合…製品を他人に譲渡する場合は、必ずこの使用説明書も一緒にお渡しく下さい。
廃棄の場合…廃棄の際には、お住まいの市町村などの注意にしたがって正しい廃棄の方法をお守りください。

注意

- 本来の使用目的以外でのご使用はしないでください。
- 移動される時は、置いてあるものをすべて取り除いてから動かしてください。バランスを崩して転倒する恐れがあります。
- 耐荷重以内でご使用ください。製品が破損し、ケガ等の原因になる恐れがあります。
- 商品に乗ったりしないでください。ケガをする恐れがあります。特にお子様には十分注意してください。
- 天災等の不可抗力やお客様のお取扱い上の不注意、不当な修理・改造による故障・破損等は責任を負いませんのでご了承ください。
- 片寄った荷重は、かけないでください。
- 水気が残った状態での長時間のご使用にはご注意ください。コーティングが剥がれた所から鉄サビが発生する場合があります。また、ステンレスは、全くサビが出ないということではありません。水道水の塩素等で染み跡などが残る場合があります。洗う際は、スポンジ等で洗ってよく乾かしてください。
- 時々、製品にユガミ・曲がり等がないか確認してください。異常な状態で使用され続けると破損やケガ等の原因となります。
- 火のそばで使用しないでください。熱くなり、ヤケドをする恐れがあります。また、コーティングは熱で溶ける恐れがあります。
- ステンレスに塩分や酸等を含んだ汚れを付着したまま放置したり、鉄・アルミ等、異種金属と接触したまま放置するとサビ発生の原因となります。
- トレイの裏面には、製造工程上、付いてしまう傷や痕がありますが、使用上問題はありません。
- 製品の仕様は改良のため、予告なく変更することがあります。

品質表示

本体・ガラスホルダー／スチール(ポリエチレンコーティング)
包丁立て／18-8ステンレス
トレイ／18-0ステンレス
箸立て／ポリプロピレン
サイズ／幅約56.5×奥行約21.0~27.5×高さ約21.5cm
耐荷重／約3kg
原産国／日本製



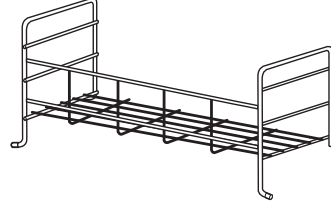
株式会社 ビーワースタイル
〒955-0004 新潟県三条市須戸新田213番地3
mail:info@beworth.jp tel:0256-47-1867
受付時間/9:00~18:00 (土・日・祝日を除く)
www.beworth.jp

※本品のトレイの裏部分に、数字が記載されたシールが貼り付けてあります。これは生産管理上、必要なシリアルナンバーです。剥がして使用説明書内の指定の位置に貼っていただくか、わかりやすい場所に貼り付けて、なくさないように大切に保管ください。

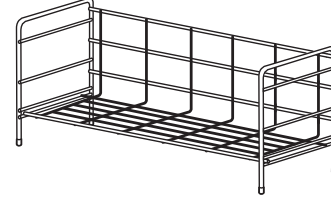
シリアルナンバー
貼り付け位置

部品明細

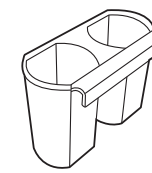
①前フレーム…1



②後フレーム…1

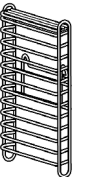


③箸立て…1



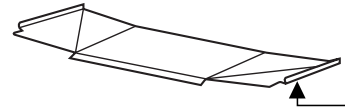
DXパーツ MM-700114のみ

⑤包丁立て…1



④トレイ…1

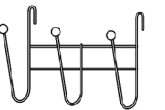
表面に貼られている保護フィルムを剥がしてからご使用ください。



※トレイの裏部分にシリアルナンバーシールが貼り付けてあります。



⑥ガラスホルダー…1

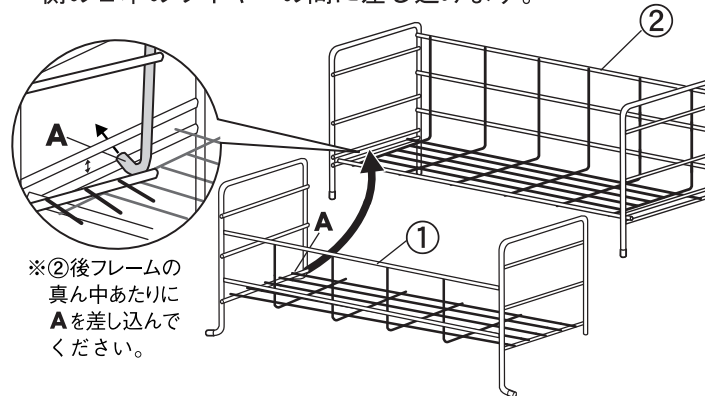


取り付け方法

①と②は最初からセットされていますが、洗浄したりセットをはずした際は①②の順でセットしてください。

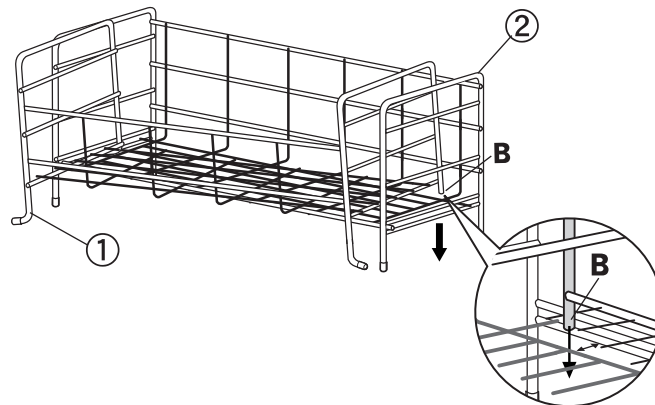
- 組み立ての際は、ケガ防止のため手袋などを着用の上、組み立ててください。
- 本製品は、ていねいに手仕上げをしていますが、トレイの端面はやや鋭利となっている場合があります。お手入れの際は、ゴム手袋などを着用し手を保護してください。また、スポンジなどを介して洗い、素手や指で直接洗わないでください。

1 下図のように、①前フレームのAを、②後フレームの左側の2本のワイヤーの間に差し込みます。



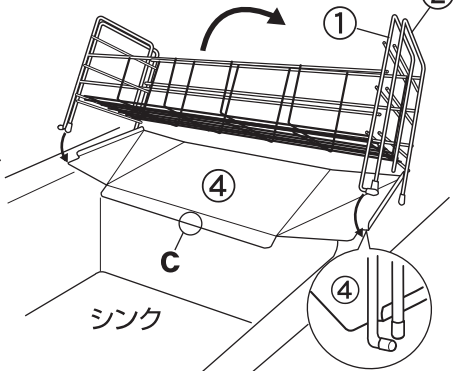
※②後フレームの真ん中あたりにAを差し込んでください。

2 下図のように、①前フレームのAを差し込んだまま、Bを②後フレームの右側底面のワイヤーの間に差し込んでください。

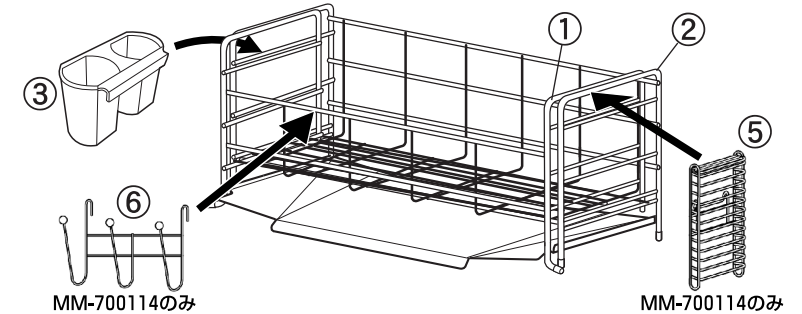


A 下図のように、④トレイをシンクにCが飛び出すように設置場所に直接置いてください。次に、セットされた①②フレームを後方に傾けたまま、後ろ脚を④トレイの後方の横(設置面)に置き、その後、前方に倒し、前脚を④トレイの前方の切り欠きの部分にくるように設置してください。

※後方に傾けて後ろ脚を置く

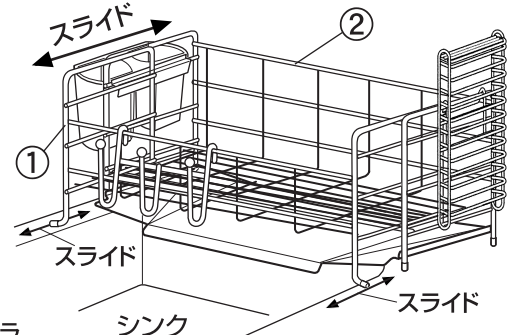


B ①②フレームのワイヤー部のお好みの位置に③箸立てを引っ掛けてください。
※MM-700114のみ、⑤包丁立て・⑥ガラスホルダーをお好みの位置に引っ掛けてください。



完成図

①前フレームがスライドしてバスケットの幅が広がります。スライドする際は、両サイドに引っ掛けてある付属品を取り外し、②後フレームをおさえながら、①前フレームをスライドさせてください。



※お皿などを置く際は、バランスよく置いてください。
※最後にガタツキがないか等を確認して完成です。