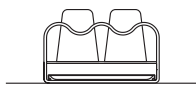


歌うように軽やかに、
歌うようにゴキゲンに、
キッチンがたのしい場所ですように。

UtaU（ウタウ）はあなたのそばで、
歌うようにささえます。
明日もいいことがありますように。



UTAU

キッチンマルチスタンド (ピュアホワイト / カームグレー) 組立・使用説明書

この度は当社製品をお買い上げいただきありがとうございます。本説明書をお読みいただき、末永くご使用いただきます様
お願い申し上げます。尚、本紙は保管していただき、使用説明書等を時々読み返してご使用ください。

キッチンマルチスタンドのうた

あれやこれや あわただし

あれもこれも あせってしまう

まかせておきな ぜんぶオッケー！

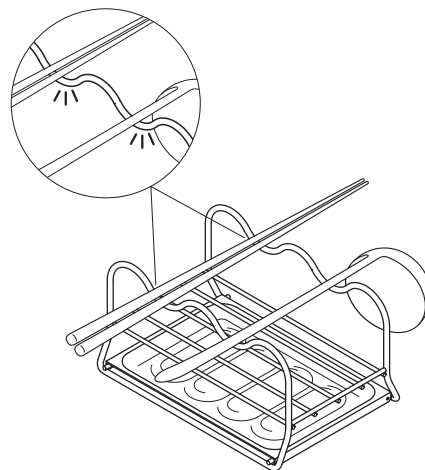
なやみも おたまも おいてってー

フフフーン♪

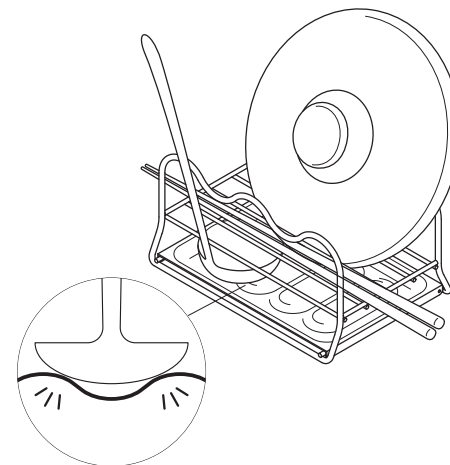
♪ 歌いたくなるポイント

機能的な波々形状

波々ワイヤーがキッチンツールをしっかりキャッチ



波々トレイがキッチンツールをしっかりキャッチ



※サイズや形状によっては使用できないものもあります。

△注意

- 本来の使用目的以外でのご使用はしないでください。ケガをする恐れがあります。天災等の不可抗力やお客様のお取扱い上の不注意、不当な修理・改造による故障・破損等は責任を負いませんのでご了承ください。
- ステンレスはサビにくい金属ですが、水分や汚れの付着等によりサビが発生する場合があります。汚れた場合は食器用洗剤で洗って水気をきれいに拭き取ってください。また、トレイ等の端面は、直接手で触るとケガをする恐れがありますので、スポンジを介して洗ってください。
- 片寄った荷重をかけたり、耐荷重以上の物を置かないでください。また、傾いた場所や凹凸のある場所でのご使用はお避けください。
- 塩分や酸等を含んだ汚れを付着したまま放置したり、鉄・アルミ等、異種金属と接触したまま放置するとサビ発生の原因となります。
- トレイは、タワシやクレンザーなどでこすらないでください。表面の塗装が剥がれる恐れがあります。また、他の部品も傷がつく恐れがございますのでこすらないでください。
- こわれやすいものや刃物など危険なものは入れないでください。
- 火のそばで使用しないでください。本体が熱くなり火傷する危険性があります。
- 定期的に各部（接合部など）の点検を行ってください。
- 廃棄の際には、お住まいの市町村などの注意にしがって正しい廃棄の方法をお守りください。
- 商品に乗ったり、寄りかかったりしないでください。ケガをする恐れがあります。特にお子様には十分ご注意ください。
- 商品を移動する際は、上に乗っているものをすべて取り除いてから行ってください。上の物が落下してケガをする恐れがあります。
- 製品の仕様は改良のため、予告なく変更する場合があります。

型番：SI-515007（ピュアホワイト）
SI-515008（カームグレー）

商品名：キッチンマルチスタンド

サイズ：（約）W175×D120×H92mm

材質：本体 / ステンレススチール

トレイ / ステンレススチール（エポキシ樹脂粉体塗装）

耐荷重：（約）3kg

原産国：中国製



※本品のトレイ裏面に、数字が記載されたシールが貼り付けてあります。これは、生産管理上必要なシリアルナンバーです。剥がして組立・使用説明書内の指定の位置に貼り直していただくか、数字を説明書内の余白に書き写して、大切に保管してください。

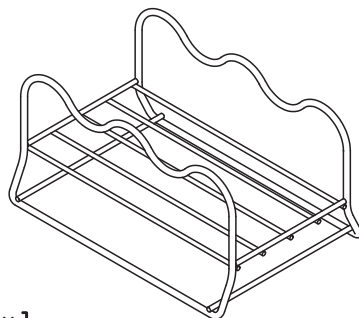
シリアルナンバー
貼り付け位置

株式会社 ビーワーススタイル
〒955-0004 新潟県三条市須戸新田213番地3
mail: info@beworth.jp tel: 0256-47-1867
受付時間 / 9:00～18:00（土・日・祝日を除く）
beworth style www.beworth.jp

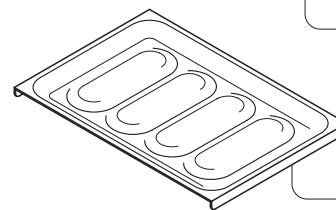
組立て方は
裏面に！ →

組み立て方

事前に部品内容をご確認ください。



①本体 ×1

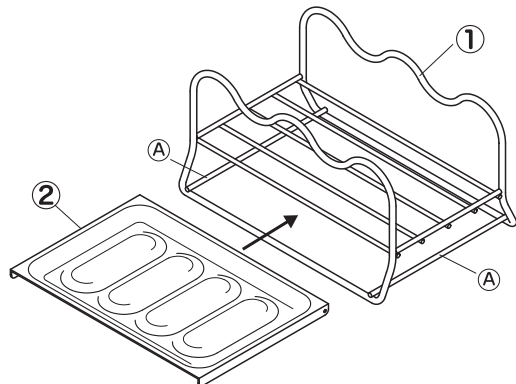


②トレイ ×1

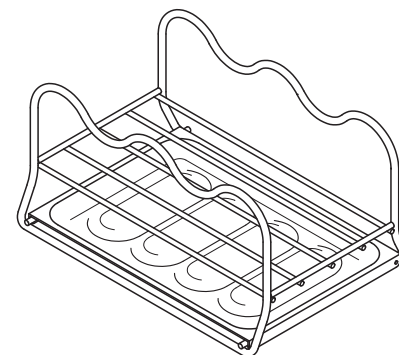
※ この穴は製造工程で必要な穴です。使用上は問題ありません。

※ 裏面にシリアルナンバーシールが貼ってあります。

1 本体の底部にある①のワイヤーにトレイの両端を引っ掛けるようにセットする。

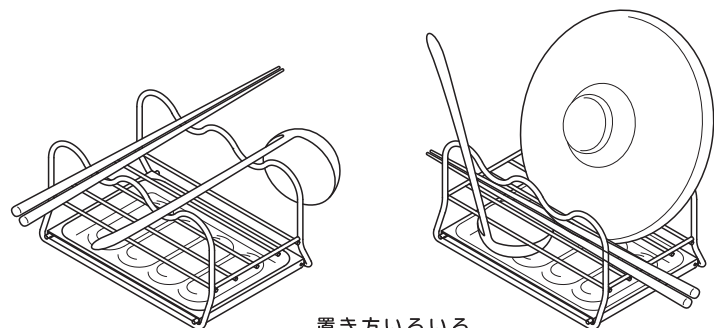


2 セットできたら完成！



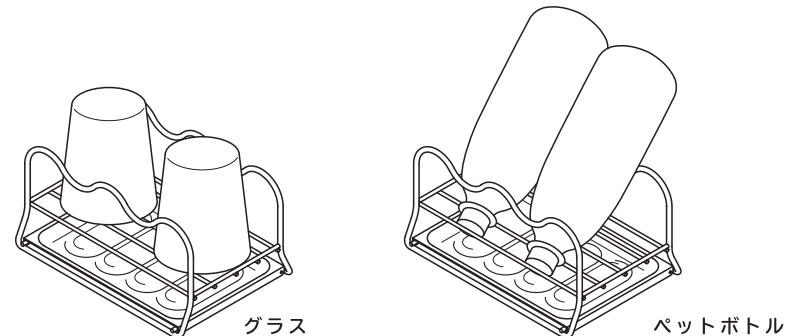
使用例

料理中の鍋ブタやお玉、菜箸などの一時置きに便利！



置き方いろいろ

ちょっとした洗いを乾かすのにも大活躍！



グラス

ペットボトル