

歌うように軽やかに、
歌うようにゴキゲンに、

キッチンがたのしい場所でありませうように。

UtaU（ウタウ）はあなたのそばで、
歌うようにささえます。
明日もいいことがありますように。



UTaU

包丁&まな板スタンド (SI-515006) 組立・使用説明書

この度は当社製品をお買い上げいただきありがとうございます。本説明書をお読みいただき、末永くご使用いただきます様
お願い申し上げます。尚、本紙は保管していただき、使用説明書等を時々読み返してご使用ください。

包丁&まな板スタンドのうた

トントントントン すてきなリズム

やさいも おにくも おいしい おんぶ

ほうら まっすぐ たちました（ピッ！）

でばんがくるまで ここで のんびり ひとやすみいー

フフフフーン♪

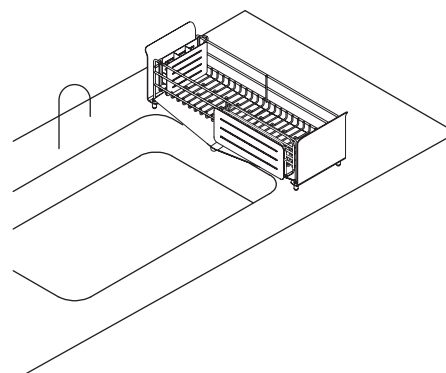
♪歌いたくなるポイント

使い方が選べて便利

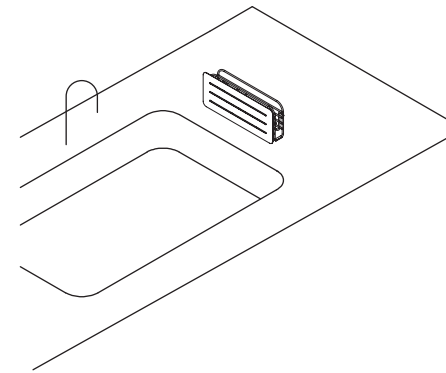
2WAYで使える

UTaU水切りラックに引っ掛けても、
直接置いても使用できる2WAY仕様。

水切りラックに引っ掛けて



シンク周りに直接置いて



※水切りラックに何も入っていない状態での使用はご注意ください。
まな板等の重さや、バランスによっては倒れてしまう可能性があります。
※まな板は、横長の状態に寝かせて置いてください。
※包丁の柄が、シンクより手前に出ないように置いてください。
ぶつかって転倒や落下する可能性があります。

△注意

- 本来の使用目的以外でのご使用はしないでください。ケガをする恐れがあります。天災等の不可抗力やお客様のお取扱い上の不注意、不当な修理・改造による故障・破損等は責任を負いませんのでご了承ください。
- ステンレスはサビにくい金属ですが、水分や汚れの付着等によりサビが発生する場合があります。汚れた場合は食器用洗剤で洗って水気をきれいに拭き取ってください。また、板部分等の端面は、直接手で触るとケガをする恐れがありますので、スポンジを介して洗ってください。
- 片寄った荷重をかけたり、耐荷重以上の物を置かないでください。また、傾いた場所や凹凸のある場所でのご使用はお避けください。
- 塩分や酸等を含んだ汚れを付着したまま放置したり、鉄・アルミ等、異種金属と接触したまま放置するとサビ発生の原因となります。
- 板部分の表面に傷がつく恐れがございますので、タワシやクレンザーなどでこすらないでください。
- こわれやすいものや、傷つきやすいもの等はいれしないでください。
- 火のそばで使用しないでください。本体が熱くなり火傷する危険性があります。
- 定期的に各部（接合部など）の点検を行ってください。
- 廃棄の際には、お住まいの市町村などの注意にしたがって正しい廃棄の方法をお守りください。
- 商品に乗ったり、寄りかかったりしないでください。ケガをする恐れがあります。特にお子様には十分ご注意ください。
- 商品を移動する際は、上に乗っているものをすべて取り除いてから行ってください。上の物が落下してケガをする恐れがあります。
- 製品の仕様は改良のため、予告なく変更する場合があります。

型番：SI-515006
商品名：包丁&まな板スタンド
サイズ：(約)W219×D57×H92mm
材質：本体 / ステンレススチール
クッションチューブ / シリコーンゴム
耐荷重：(約)0.75kg (※UTaU水切りラックに引っ掛けた場合)
原産国：中国製



※本品の板部裏面に、数字が記載されたシールが貼り付けてあります。これは、生産管理上必要なシリアルナンバーです。剥がして組立・使用説明書内の指定の位置に貼り直していただくか、数字を説明書内の余白に書き写して、大切に保管してください。

シリアルナンバー
貼り付け位置



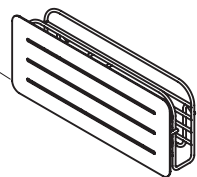
株式会社 ビーワーススタイル
〒955-0004 新潟県三条市須戸新田213番地3
mail: info@beworth.jp tel: 0256-47-1867
受付時間 / 9:00~18:00 (土・日・祝日を除く)
www.beworth.jp

組み立て方は
裏面に！ →

組み立て方

事前に部品内容をご確認ください。

※ 板部裏面にシリアルナンバーシールが貼ってあります。



① 本体 × 1

※ チューブに切り込みが入っています。



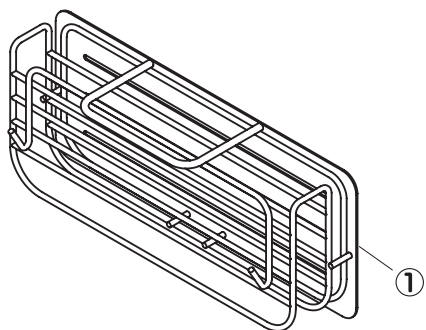
② クッションチューブ(大) × 3

※ チューブに切り込みが入っています。

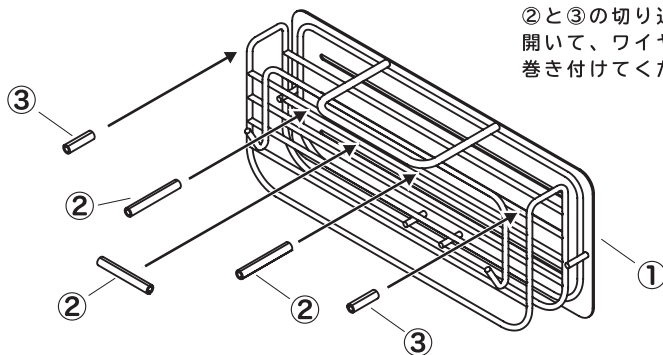


③ クッションチューブ(小) × 2

1 本体の底部を上にして平らな面に置く

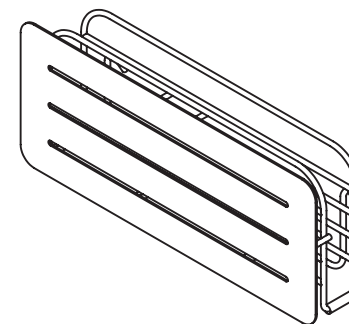


2 各ワイヤー部にクッションチューブを巻き付ける



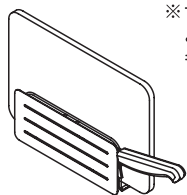
①の各ワイヤー部に②と③の切り込みを開いて、ワイヤーに巻き付けてください。

3 本体を元の位置に戻して完成!



使用例

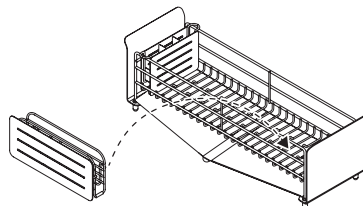
包丁 1 本とまな板 1 枚が収納できます。



※サイズや形状によっては使用できないものもあります。

(包丁は刃渡り約 12 ~ 20cm まで対応。まな板は厚さ約 2cm まで対応。)

UtqU水切りラックに引っ掛けても使用できます。



(本体背面のフックを、水切りラックの上から 2 本目の横ワイヤーに引っ掛けてください。)

柄よりも刃の重い包丁を収納する方へ

包丁の刃が、直接本体に当たるのをガードするクッションチューブ付き。

※わかりやすくするため、前板を外して表現しています。

