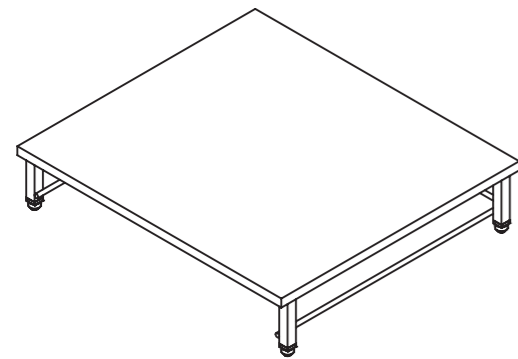


組立説明書

この度は、当社製品をお買い上げいただき、誠にありがとうございます。組み立てを始める前にこの組立説明書をよくお読みください。不適切な組み立て方法や使用は、破損やけがの原因にもなりますので、必ず指示に従って正しく組み立て、ご使用ください。また本書は組み立て終了後もいつでも取り出してご覧いただけるように、必ず保管してください。

商品コード	SB-130024
サイズ	約幅505×奥行455×高さ110(mm)
材質	本体：スチール（ポリエステル樹脂粉体塗装） 天板：スチール（ポリエステル樹脂粉体塗装）
耐荷重	約40kg
原産国	日本



⚠ 使用上の注意

組立・設置

転倒・けが・破損の原因

- けが防止のため、手袋を着用し組み立ててください。また、パイプの中に指を入れたり、板の切断面などは直接手で触らないでください。
- 必ず2人以上で組み立ててください。
- 組み立て時は、床や家具等にキズがつかないよう、十分な空間と、床に布やカーペット等の敷いてあるところで行ってください。
- 段差や凹凸のある場所、また、傾きのあるところに設置しないでください。破損・転倒する危険があります。
- 必ず水平な場所に設置してください。また、強度が不十分な設置面では、設置しないでください。
- 火のそばや、高温になる場所には設置しないでください。本体が熱くなりやけどする危険があります。

■ お願い

- 天災等の不可抗力や不当な修理・改造による故障・破損等は補償致しかねます。
- 廃棄の場合は、お住まいの市町村等の注意に従って正しい廃棄の方法をお守りください。
- 商品の外観・仕様は、予告なく変更する場合があります。

■ 点検

- 定期的に各部（接合部等）の点検を行ってください。（1カ月に1度が目安です）

使用・お手入れ

転倒・けが・破損の原因

- この商品本来の目的以外の使用は絶対にしてしないでください。誤った使用は破損やけがの原因になります。
- 商品に乗ったり、寄り掛かったりしないでください。けがをする恐れがあります。特にお子様には十分注意してください。
- 片寄った荷重はかけないでください。
- 必ず耐荷重以内でご使用してください。
- 商品を移動させる際は、上に乗っているものをすべて取り除いてから行ってください。
- 長時間の汚れや水分などの付着によりサビが発生する場合がありますので、定期的に汚れや水分などをきれいに拭き取ってください。

株式会社 ビーワーススタイル
〒955-0004 新潟県三条市須戸新田213番地3
mail:info@beworth.jp tel: 0256-47-1867
受付時間 / 9:00~18:00 (土・日・祝日を除く)
www.beworth.jp



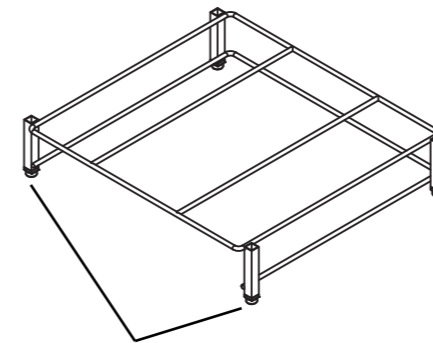
シリアルナンバー
貼り付け位置

※本品の天板の裏面に、数字が記載されたシールが貼り付けてあります。これは、生産管理上必要なシリアルナンバーです。剥がさずにご使用ください。剥がしてご使用する場合は、組立説明書内の指定の位置に貼り直していただくか、わかりやすい場所に貼り付けて、なくさないように大切に保管ください。

部品の確認

※組み立てを始める前に、必ず部品がそろっていることを確認してください。

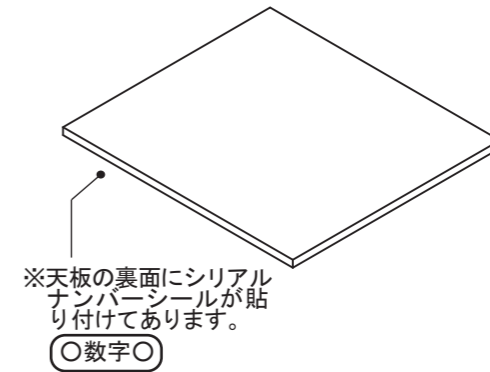
① 本体



※最初から脚4か所にアジャスターが取り付けられています。

× 1

② 天板



※天板の裏面にシリアルナンバーシールが貼り付けてあります。

○数字○

× 1

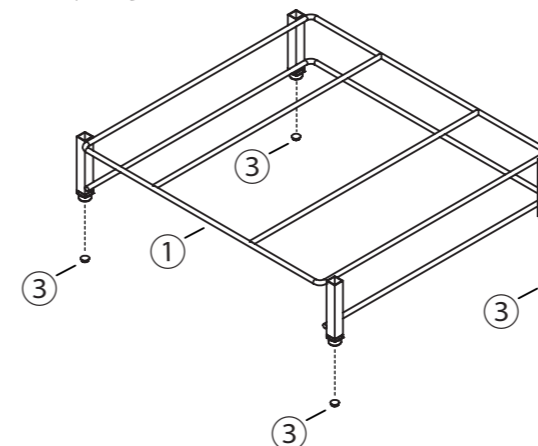
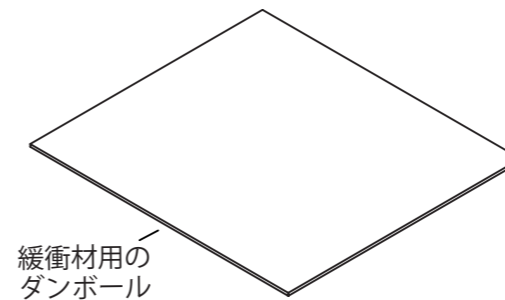
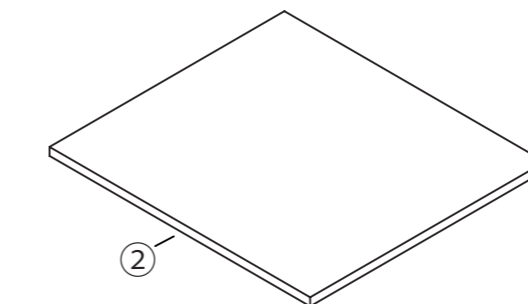
③ クッションゴム



× 4

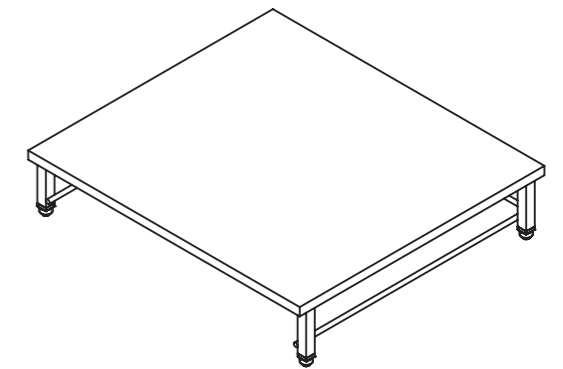
組み立て方

- ①のアジャスター部4か所に③を貼り付けてください。
- ②の下に緩衝材用のダンボールが挟まっていますので、取り除いてから、再度、②を①の上に載せてください。



※③はアジャスターの、ど真ん中に貼り付けてください。中心から、かなりずれて貼りつけると、脚部に片寄った荷重がかかり、破損する恐れがございます。

完成



※最後に、ガタツキが無いか確認してから、商品の上に食洗機を載せてください。ガタツキがある際は、本体の脚部に付いているアジャスターを回して調節してください。

※本製品の耐荷重は40kgです。耐荷重以内でご使用ください。食洗機の中に入れるお皿、洗っている最中の水の量なども考慮してください。