

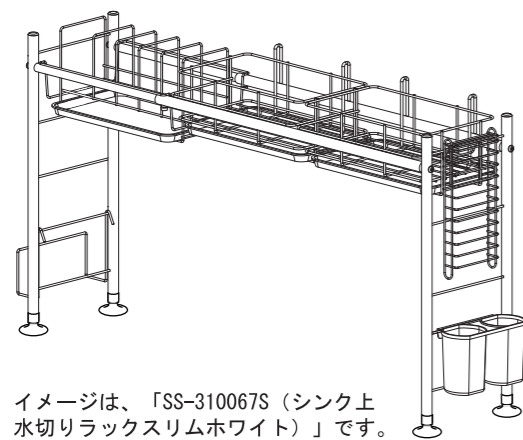
SS-310067S シンク上水切りラック スリム ホワイト  
 SS-310068S シンク上水切りラック ワイド ホワイト

共通組立説明書

この度は当社製品をお買い上げいただき、誠にありがとうございます。  
 組み立てを始める前に、この組立説明書をよくお読みください。不適切な組み立て方法やご使用は、  
 破損や怪我の原因にもなりますので、必ず指示に従って正しく組み立て・ご使用ください。  
 また、本書は組み立て終了後も、いつでも取り出してご覧いただけるよう、必ず保管してください。

株式会社 ビーワーススタイル  
 〒955-0004 新潟県三条市須戸新田213番地3  
 mail:info@beworth.jp tel:0256-47-1867  
 受付時間 / 9:00~18:00 (土・日・祝日を除く)  
 www.beworth.jp

完成図



イメージは、「SS-310067S (シンク上水切りラックスリムホワイト)」です。

品質表示

材質 本体：スチール (カチオン電着塗装・粉体塗装)  
 トレイ：ステンレススチール  
 カトラリーホルダー：ポリプロピレン

サイズ 3S-310067S：  
 幅約60.5~105cm×奥行約21cm×高さ約46.5cm  
 3S-310068S：  
 幅約70.5~121cm×奥行約29.5cm×高さ約46.5cm

耐荷重量 バスケット1個あたり約1.5kg  
 原産国 日本

組立時の注意

- ◇ネジに合ったドライバー・手袋などをご用意ください。
- ◇床・家具などにキズが付かないよう、床に布やカーペットを敷き、十分な空間のある場所で組み立ててください。
- ◇ネジは仮止めし、後からしっかり締め直してください。  
 最初からきつ締め付けますと、組み立てられなくなる場合があります。
- ◇組み立ては二人以上で行ってください。

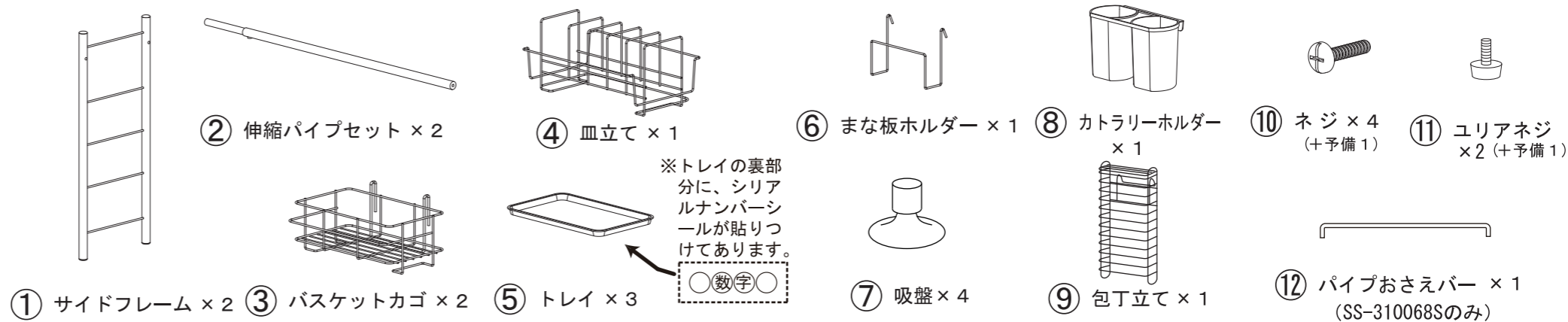
使用上の注意

- ◇この商品本来の目的以外でのご使用は、絶対におやめください。  
 破損や怪我の原因になります。
- ◇商品に乗ったりしないでください。怪我をする恐れがあります。特にお子様には十分ご注意ください。
- ◇片寄った荷重をかけたり、傾いた場所や凹凸のある場所での使用はお避けください。転倒する恐れがあります。
- ◇定期的に各部 (ネジ・接合部分など) の点検を行ってください。
- ◇天災などの不可抗力や、不当な修理・改造による故障・破損などは保障いたしかねます。
- ◇廃棄の際は、お住まいの市町村などの注意に従って正しい廃棄の方法をお守りください。
- ◇商品を移動する際は、上に載っている物を全て取り除いてから行ってください。  
 上の物が落下して怪我をする恐れがあります。
- ◇商品の外観・仕様は、予告なく変更する場合があります。

シリアルナンバー  
 貼り付け位置

※本品のトレイの裏部分に、数字が記載されたシールが貼りつけてあります。これは、生産管理上必要なシリアルナンバーです。剥がして組立説明書内の指定の位置に貼り直していただくか、わかりやすい場所に貼り付けて、なくさないように大切に保管ください。

部品明細表



1 ①サイドフレームに、②伸縮パイプセットを両端から⑩ネジで仮止めしてください。この時、①サイドフレームの穴のくぼみが外側になるように組み立てます。

②伸縮パイプセットを取り付けたら、シンクの長さを測って幅を決めます。(この時、⑪ユリアネジは下向きになるように組み立ててください。)

2 ②伸縮パイプセットの上に、③バスケットカゴ・④皿立てなどを載せ、⑩ネジ・⑪ユリアネジをしっかり締めてください。次に、①サイドフレームの下部に⑦吸盤を差し込んでください。

3 ③バスケットカゴ・④皿立て・⑥まな板ホルダー・⑧カトラリーホルダー・⑨包丁立てをお好みの場所に取り付けてください。

(取付例)

③バスケットカゴは①サイドフレームのワイヤーにも取り付けできます

4 ③バスケットカゴ・④皿立てには⑤トレイが載せられるようになっていますので、図のようにスライドさせて載せてください。次に⑫パイプおさえバーを②伸縮パイプの中央部にパイプ間をまたぐようはめてください。(⑫は、SS-310068Sのみ)

※落下して破損する恐れがありますので、④皿立てにはサイズの合わない碗・皿などを置かないようご注意ください。  
 ※最後に、ビスはしっかり締まっているか、ガタつきは無いかなを確認して完成です。