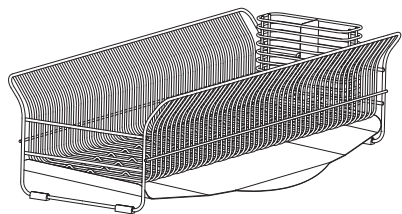
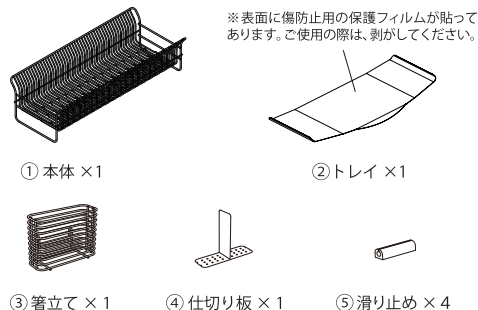


水切りラック(縦置きロング)SR SS-310184 共通組立・
水切りラック(縦置きロング)RG SS-310185 使用説明書

この度は当社製品をお買い上げいただきありがとうございます。本説明書をお読みいただき、未永くご使用いただきます様
お願い申し上げます。尚、本紙は保管していただき、使用説明書等を時々読み返してご使用ください。

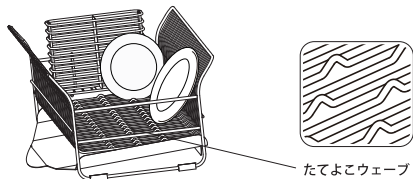


部品明細 ※組み立て前に以下の内容を確認してください。



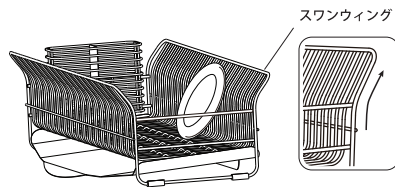
主な特徴

[たてよこウェーブ PAT.P]



たてよこウェーブでしっかりキャッチ。
だから、お皿がタテにもヨコにも置きやすい。
お椀も大皿もすべらず、楽チン。

[スワンウィング]



目にも美しいカーブで
お皿をやさしく受けとめます。

△注意

- 本来の使用目的以外でのご使用はしないでください。ケガをする恐れがあります。天災等の不可抗力やお客様のお取り扱い上の不注意、不当な修理・改造による故障・破損等は責任を負いませんのでご了承ください。
- ステンレスはサビにくい金属ですが、水分や汚れの付着等によりサビが発生する場合があります。汚れた場合は食器用洗剤で洗って水気をきれいに拭き取ってください。また、トレイ・仕切り板部分の端面等は、直接手で触るとケガをする恐れがありますので、スポンジを介して洗ってください。
- 片寄った荷重をかけたり、耐荷重以上の物を置かないでください。また、傾いた場所や凹凸のある場所でのご使用はお避けください。
- 塩分や酸等を含んだ汚れを付着したまま放置したり、鉄・アルミ等、異種金属と接触したまま放置するとサビ発生の原因となります。

型番：SS-310184・SS-310185
商品名：水切りラック(縦置きロング)SR・水切りラック(縦置きロング)RG
サイズ：(約)W245×D570×H160mm
材質：本体/18-8ステンレス(SS-310184)
本体/18-8ステンレス(ローズゴールドメッキ)(SS-310185)
トレイ/18-8ステンレス・滑り止め/シリコンゴム
耐荷重：(約)10Kg
原産国：日本製

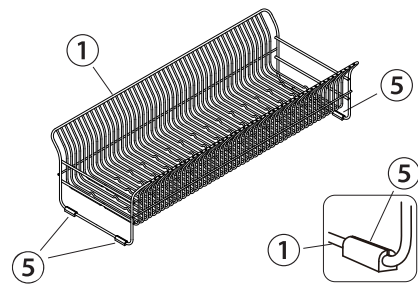
※本品のPOPに、数字が記載されたシールが貼り付けてあります。これは、生産管理上必要なシリアルナンバーです。切り取って組立・使用説明書内の指定の位置にゼロハンテープ等で貼っていただくか、数字を説明書内の余白に書き写して、大切に保管ください。

シリアルナンバー
貼り付け位置



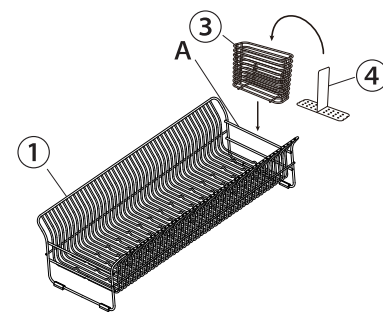
組み立てかた

1 ⑤を①に取り付けます。



上図のように、⑤の切れ目を開いて、①の四隅に取り付けてください。

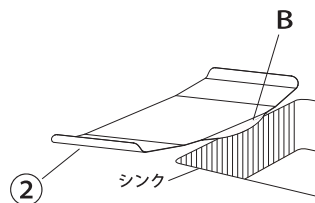
2 ③④を組み立て、①にセットします。



上図のように、④を③の上から差し込み、Aのワイヤーの内側に引っ掛けてください。

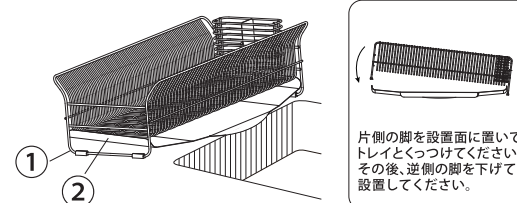
設置のしかた

1 ②をシンクにセットします。



上図のように、シンクに水が流れるようにBをシンクの中へ少し飛び出すように設置してください。

2 上から①をセットします。



組み立てをした①を②の上に、被せるように設置してください。(右図参照)
最後にガタつきがないか等を確認したら完成です。

- ローズゴールドタイプはアルカリ性の洗剤を絶対に使用しないでください。メッキがはがれてくる恐れがあります。
- こわれやすいものや刃物など危険なものは入れないでください。
- 火のそばで使用しないでください。本体が熱くなり火傷する危険性があります。
- 定期的に各部(接合部など)の点検を行ってください。
- 廃棄の際には、お住いの市町村などの注意にしたがって正しい廃棄の方法をお守りください。
- 商品に乗ったりしないでください。ケガをする恐れがあります。特にお子様には十分ご注意ください。
- 商品を移動する際は、上に乗っているものをすべて取り除いてから行ってください。上の物が落下してケガをする恐れがあります。
- 製品の仕様は改良のため、予告なく変更する場合があります。

株式会社 ビーワーススタイル
〒955-0004 新潟県三条市須戸新田213番地3
mail:info@beworth.jp tel:0256-47-1867
受付時間/9:00~18:00(土・日・祝日を除く)

www.beworth.jp