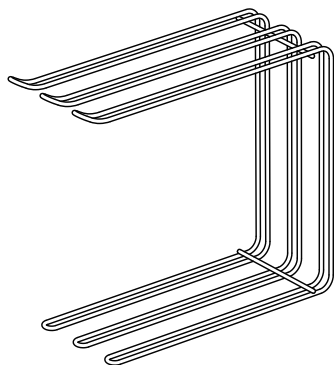




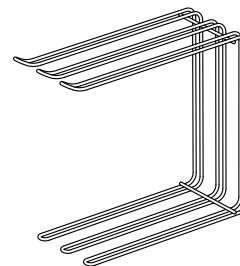
# キッチンハンガー RG SS-310150

取扱・使用説明書

この度は当社製品をお買い上げいただきありがとうございます。本説明書をお読みいただき、末永くご使用いただけますようお願い申し上げます。尚、本紙は保管していただき、使用説明書等を時々読み返してご使用ください。



## 部品明細



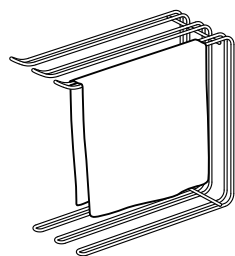
本体 × 1

## 主な特徴

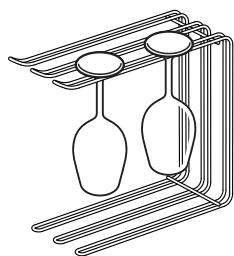
### アイデアいろいろ。たてよこ自由に使えるキッチンハンガー。

本体の置き方を変えるだけで、水まわりのいろんなものを乾かせます。

#### よこ置き

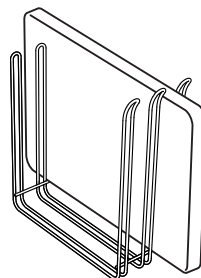


ふきん掛け

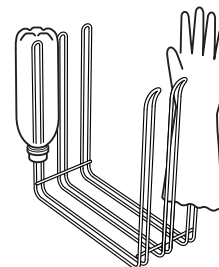


ワイングラス

#### たて置き



まな板立て



ペットボトル・ゴム手袋

## △ 注意

- 食洗機に入れて洗わないでください。変色したりする恐れがあります。
- アルカリ性や酸性の洗剤等を絶対に使用しないでください。メッキが剥がれたり、変色したりする恐れがあります。  
※ 汚れた場合などは、中性洗剤で洗ってください。
- 高温になる場所には、置いたり、入れたりしないでください。変色したりする恐れがあります。
- 本来の使用目的以外での使用はしないでください。ケガをする恐れがあります。天災等の不可抗力やお客様のお取扱い上の不注意、不当な修理・改造による故障・破損等は責任を負いませんのでご了承ください。
- ステンレスはサビにくい金属ですが、水分や汚れの付着等によりサビが発生する場合があります。汚れた場合は食器用洗剤で洗って水気をきれいに拭き取ってください。
- 火のそばで使用しないでください。本体が熱くなり火傷する危険性があります。
- 片寄った荷重をかけたり、耐荷重以上の物を置かないでください。また、傾いた場所や凹凸のある場所での使用はお避けください。
- 塩分や酸等を含んだ汚れを付着したまま放置したり、鉄・アルミ等、異種金属と接触したまま放置するとサビ発生の原因となります。
- 定期的に各部(接合部など)の点検を行ってください。
- 廃棄の際には、お住まいの市町村などの注意にしたがって正しい廃棄の方法をお守りください。
- 商品に乗ったりしないでください。ケガをする恐れがあります。特にお子様には十分ご注意ください。
- 商品を移動する際は上に乗っているものをすべて取り除いてから行ってください。上の物が落下してケガをする恐れがあります。
- 製品の仕様は改良のため、予告なく変更する場合があります。

型番：SS-310150  
商品名：キッチンハンガー RG  
サイズ：(約) W300×D110×H262mm  
材質：本体 / 18-8ステンレス(ローズゴールドメッキ)  
耐荷重：(約) 全体 0.5 kg  
原産国：日本製



株式会社 ビーワーススタイル  
〒955-0004 新潟県三条市須戸新田213番地3  
mail:info@beworth.jp tel:0256-47-1867  
受付時間 / 9:00~18:00 (土・日・祝日を除く)  
www.beworth.jp



※本品のPOPに、数字が記載されたシールが貼り付けてあります。これは、生産管理上必要なシリアルナンバーです。切り取って取扱・使用説明書内の指定の位置にセロハンテープ等で貼っていただくか、数字を説明書内の余白に書き写して、大切に保管ください。

シリアルナンバー  
貼り付け位置