

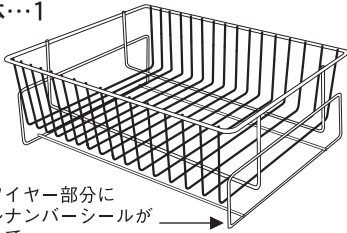
MM-700087 KAWAKI 水切りラック置きタイプ

組立・使用説明書

このたびは当社製品をお買上げいただきありがとうございます。本説明書をお読みいただき末永くご使用いただけますようお願い申し上げます。尚、本紙は保管して使用説明書等を時々読み返していただき、ご使用ください。譲渡の場合…製品を他人に譲渡する場合は、必ずこの使用説明書と一緒にお願いします。廃棄の場合…廃棄の際には、お住まいの市町村などの注意に当たって正しい廃棄の方法をお守りください。

部品明細

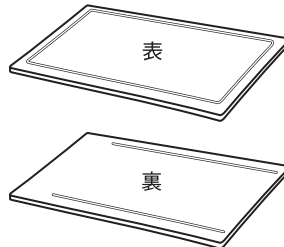
①本体…1



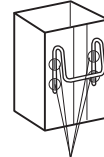
※本体のワイヤー部分にシリアルナンバーシールが貼り付けてあります。



②モイストレイ…1

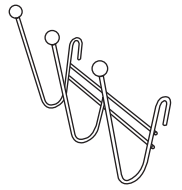


③箸立て…1



※○部分の4箇所に溶接の焼付痕がありますが錆ではなく、使用上問題はありません。

④ガラスホルダー…1

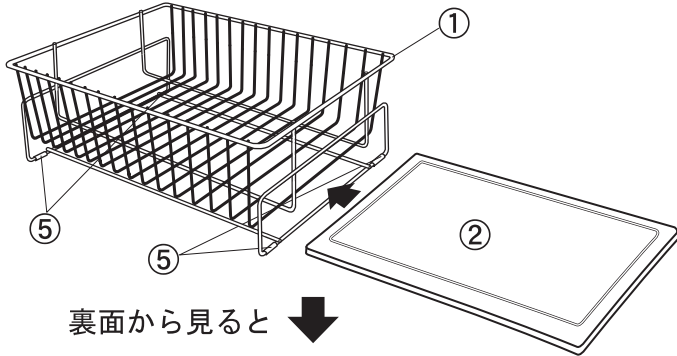


⑤クッションチューブ…4

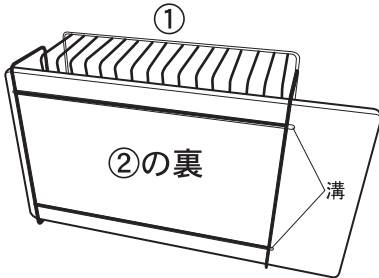


セット方法

1 下図のように、①本体脚部の4ヶ所に⑤クッションチューブを巻き付けてください。次に①本体の側面下部のすき間より②モイストレイを差し込み、裏の溝に本体ワイヤーを合わせてセットします。



裏面から見ると ↓



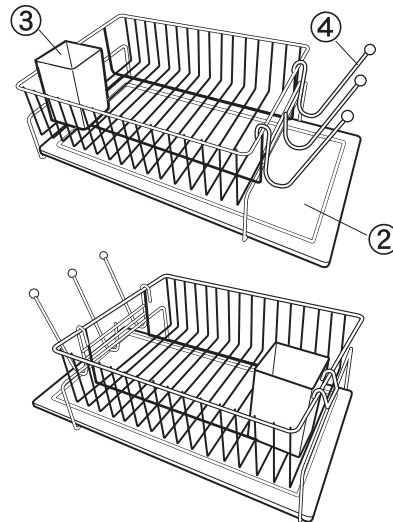
②モイストレイの裏の溝に本体ワイヤーをセットしてください。

完成図

下図のように、③箸立てを本体のお好きな場所に、④ガラスホルダーを②モイストレイが、左右の飛び出ている方の本体の縁に引っ掛けてください。

※ご使用の際には本体の前後はありません。

②モイストレイは左右どちらでも使用できます。(溝に合わせてしっかりとセットしてください。)



設置される場所にに応じて②モイストレイの左右の飛び出しの向きを変えて、④ガラスホルダーをセットしてご使用ください。

※お皿などを置く際は、バランスよく置いてください。
※最後にガタツキがないか等を確認して完成です。

注意

- 本来の使用目的以外でのご使用はしないでください。
- 移動される時は、置いてあるものをすべて取り除いてから動かしてください。バランスを崩して転倒する恐れがあります。
- 耐荷重以内でご使用ください。製品が破損し、ケガ等の原因になる恐れがあります。
- 商品に乗ったりしないでください。ケガをする恐れがあります。特にお子様には十分注意してください。
- 天災等の不可抗力やお客様のお取り扱い上の不注意、不当な修理・改造による故障・破損等は責任を負いませんのでご了承ください。
- 片寄った荷重は、かけないでください。
- 水気が残った状態での長時間のご使用にはご注意ください。ステンレスは、全くサビが出ないということではありません。水道水の塩素等で染み跡などが残る場合があります。洗う際は、スポンジ等で洗ってよく乾かしてください。
- 時々、製品にユガミ・曲がり等がないか確認してください。異常な状態で使用され続けると破損やケガ等の原因となります。
- 火のそばで使用しないでください。熱くなり、ヤケドをする恐れがあります。
- 塩分や酸等を含んだ汚れを付着したまま放置したり、鉄・アルミ等、異種金属と接触したまま放置するとサビ発生の原因となります。
- モイストレイは慎重に取り扱ってください。衝撃を与えると破損してしまいます。
- 製品の仕様は改良のため、予告なく変更することがあります。

品質表示

本 体 □—18-8ステンレス
ガラスホルダー □—モイストレイ／パーミキュライト 珪砂
パルプ 消石灰
箸立て／ステンレススチール
サイズ／幅約42.5×奥行約24.5×
高さ約14.0cm(付属品含まず)
耐荷重／約3kg
原産国／日本製

株式会社 ビーワーススタイル
〒955-0004 新潟県三条市須戸新田213番地3
mail:info@be worth.jp tel:0256-47-1867
受付時間 / 9:00~18:00 (土・日・祝日を除く)
www.be worth.jp



※本体のワイヤー部分に数字が記載されたシールが貼り付けてあります。これは生産管理上、必要なシリアルナンバーです。剥がして使用説明書内の指定の位置に貼っていただくか、わかりやすい場所に貼り付けて、なくさないように大切に保管ください。

シリアルナンバー
貼り付け位置