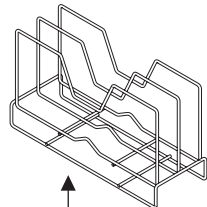
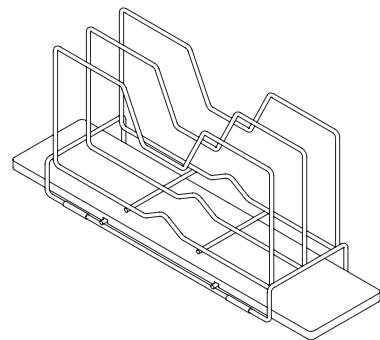


完成図

部品明細



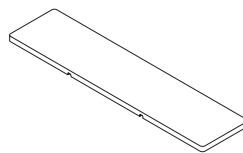
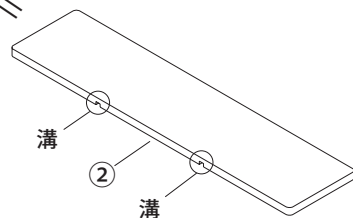
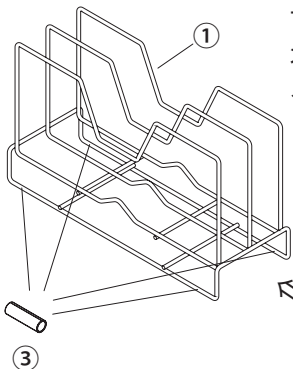
①本体 ×1

本体下部にシリアルナンバーシールが貼り付けてあります。



セット方法

下図のように、①本体脚部4箇所③クッションチューブを巻き付けてください。次に①本体の側面下部のすき間より②モイストレイを差し込み、裏の溝を本体ワイヤーに合わせてセットします。



②モイストレイ ×1

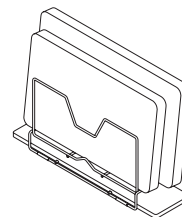


③クッションチューブ ×4

完成図

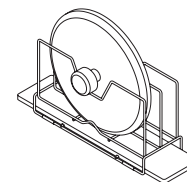
主な特徴と注意点

まな板を2枚まで収納可能。



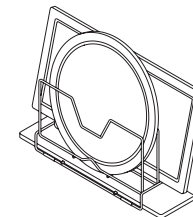
形状によっては、立て掛けられないまな板もございます。

鍋蓋も収納できます。



形状によっては、立て掛けられない鍋蓋もございます。

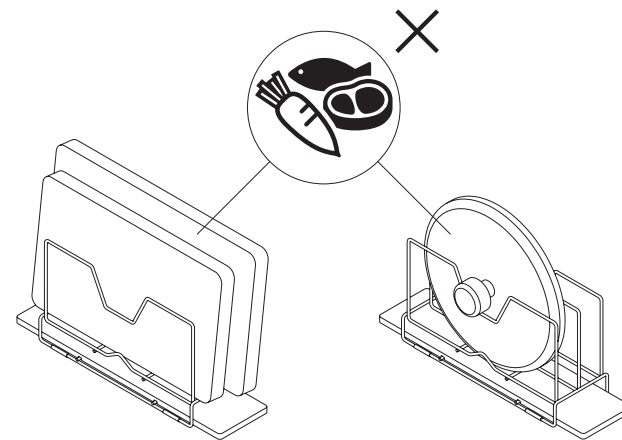
KAWAKIのモイストレイスタンドとしても使用できます。



モイストレイは重いので、立て掛けるときは慎重に立て掛けてください。

まな板や鍋蓋を収納する際の注意点

調理中のまな板や鍋蓋は立て掛けないでください。肉や魚、野菜などの汁が垂れると、モイストレイの吸水力が落ちたり、汚れや染みの原因となります。必ず綺麗に洗ったまな板や鍋蓋を立て掛けてください。万が一、汚れや染みが付いてしまった場合は、裏面の「モイストレイについて」をご確認いただき、正しいお手入れを行ってください。



注意

- 本来の使用目的以外での使用はしないでください。ケガや破損をする恐れがあります。
- ステンレスはサビにくい金属ですが、水分や汚れの付着等によりサビが発生する場合があります。汚れた場合は食器用洗剤で洗って水気をきれいに拭き取ってください。
- 片寄った荷重をかけたりしないでください。また、傾いた場所や凹凸のある場所での使用はお避けください。
- 商品に乗ったりしないでください。ケガをする恐れがあります。特にお子様には十分ご注意ください。
- 天災等の不可抗力やお客様のお取扱上の不注意、不当な修理・改造による故障・破損等は責任を負いませんのでご了承ください。

- 火のそばで使用しないでください。本体が熱くなり火傷をする危険性があります。
- 商品を移動する際は、立て掛けているものをすべて取り除いてから行ってください。立て掛けているものが落下してケガをする恐れがあります。
- モイストレイは慎重に取り扱ってください。衝撃を与えると破損してしまいます。
- 製品の仕様は改良のため、予告なく変更することがあります。
- 裏面の「モイストレイについて」を熟読していただき、正しくご使用ください。
- まな板や鍋蓋の形状によっては、使用できないものもございます。

※本体下部に、数字が記載されたシールが貼り付けてあります。これは、生産管理上必要なシリアルナンバーです。剥がして、使用説明書の指定の位置に貼っていただくか、わかりやすい場所に貼り付けて、なくさないように大切に保管してください。

シリアルナンバー
貼り付け位置

商品名：KAWAKI まな板スタンド
サイズ：(約) W400×D106×H173mm
材質：本体/18-8ステンレス
モイストレイ/パーミキュライト、珪砂、パルプ、消石灰
原産国：日本製



株式会社 ビーフーススタイル
〒955-0004 新潟県三条市須戸新田213番地3
mailinfo@beworthy.jp tel:0256-47-1867
受付時間/9:00~18:00 (土・日・祝日を除く)
www.beworthy.jp