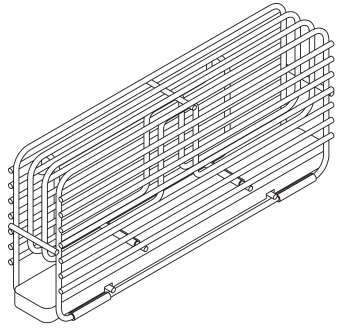
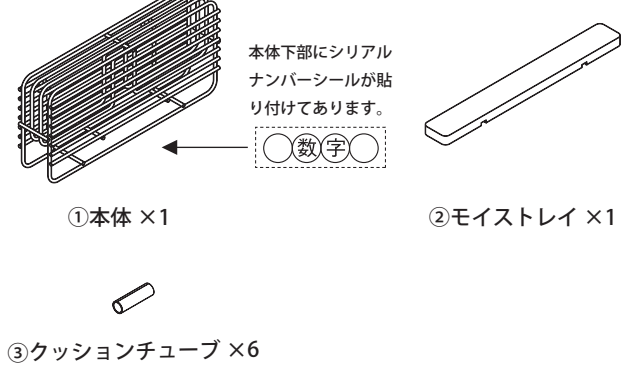


完成図

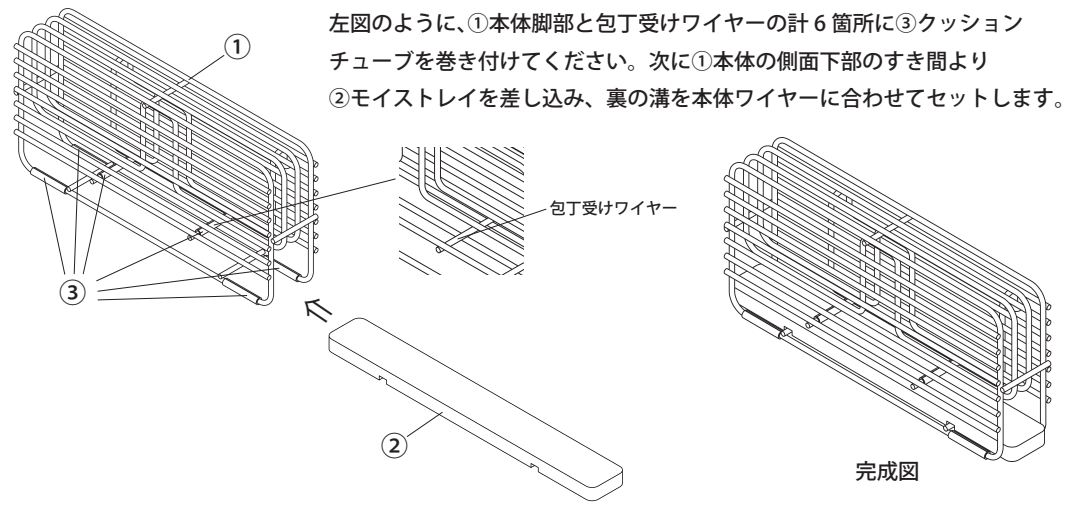


部品明細



セット方法

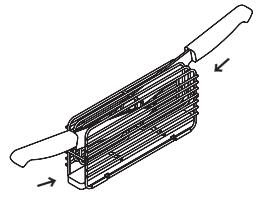
左図のように、①本体脚部と包丁受けワイヤーの計6箇所に③クッションチューブを巻き付けてください。次に①本体の側面下部のすき間より②モイストレイを差し込み、裏の溝を本体ワイヤーに合わせてセットします。



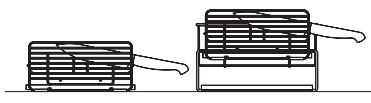
主な特徴と注意点

左右のどちらからでも収納できます。最大3本の包丁を収納可能。

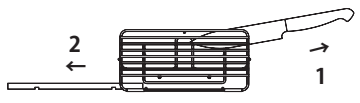
単独でも、KAWAKIの水切りラックに装着しても使用できます。



包丁の形状によっては、入らなかったり、入りにくい包丁もございますので、ご注意ください。



※KAWAKI水切りラック突っ張りタイプには装着できません。

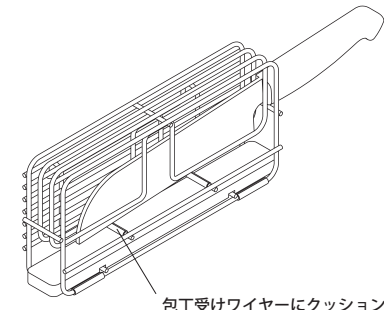


モイストレイを外すときは、必ず先に包丁を抜いてから、モイストレイを外してください。ケガをする恐れがあります。

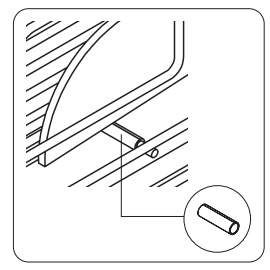
柄よりも刃の重い包丁を収納するかたへ

刃が本体に当たるのをガードするクッション付き

そのままでも使用できますが、刃が包丁受けワイヤーへ直接当たるのをガードするクッションチューブを付属しています。包丁受けワイヤーに巻きつけてご使用ください。刃より柄の重い包丁を収納する際は、刃の背が本体上部のワイヤーに当たり固定されます。



包丁受けワイヤーにクッションチューブを巻きつけることで、刃と本体が直接当たるのをガードします。



注意

- 本来の使用目的以外でのご使用はしないでください。ケガや破損をする恐れがあります。
- ステンレスはサビにくい金属ですが、水分や汚れの付着等によりサビが発生する場合があります。汚れた場合は食器用洗剤で洗って水気をきれいに拭き取ってください。
- 片寄った荷重をかけたりしないでください。また、傾いた場所や凹凸のある場所での使用はお避けください。
- 商品に乗ったりしないでください。ケガをする恐れがあります。特にお子様には十分ご注意ください。
- 天災等の不可抗力やお客様のお取扱上の不注意、不当な修理・改造による故障・破損等は責任を負いませんのでご了承ください。
- 火のそばで使用しないでください。本体が熱くなり火傷をする危険性があります。

- 商品を移動する際は、中に入っているものをすべて取り除いてから行ってください。中の物が落下してケガをする恐れがあります。
- モイストレイは慎重に取り扱ってください。衝撃を与えると破損してしまいます。
- 製品の仕様は改良のため、予告なく変更することがあります。
- KAWAKIの水切りラックにセットしてご使用になる場合、水切りラックの説明書も熟読していただき、正しくご使用ください。
- 裏面の「モイストレイについて」を熟読していただき、正しくご使用ください。
- 包丁の形状によっては、使用できないものもございます。

商品名：KAWAKI 包丁スタンド
 サイズ：(約) W220×D59×H100mm
 材質：本体/18-8ステンレス
 モイストレイ/パーミキュライト、珪砂、パルプ、消石灰
 原産国：日本製

※本体下部に、数字が記載されたシールが貼り付けてあります。これは、生産管理上必要なシリアルナンバーです。剥がして、取扱説明書の指定の位置に貼っていただくか、わかりやすい場所に貼り付けて、なくさないように大切に保管してください。



株式会社 ビーワーススタイル
 〒955-0004 新潟県三条市須戸新田213番地3
 mail: info@beworth.jp tel: 0256-47-1867
 受付時間 / 9:00~18:00 (土・日・祝日を除く)
 www.beworth.jp