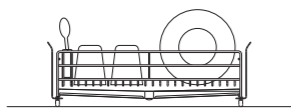


歌うように軽やかに、
歌うようにゴキゲンに、
お皿洗いができますように。

UtaU（ウタウ）はあなたのそばで、
歌うようにささえます。
明日もいいことがありますように。



UTaU

水切りラック ショート (ピュアホワイト/カームグレー) 共通組立・使用説明書

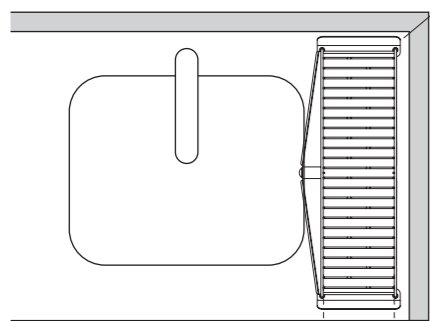
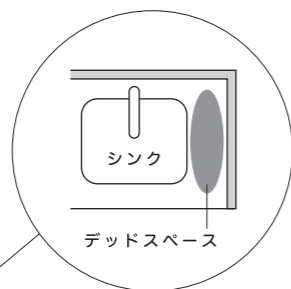
この度は当社製品をお買い上げいただきありがとうございます。本説明書をお読みいただき、末永くご使用いただけます様
お願い申し上げます。尚、本紙は保管していただき、使用説明書等を時々読み返してご使用ください。

♪ 歌いたくなるポイント

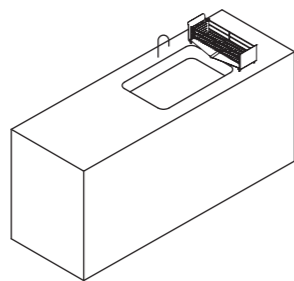
2. 超スリムでコンパクト

省スペースで置ける

超スリムでコンパクトだから
小さいキッチン
デッドスペースに置いて便利！



一般的なお椀サイズに
合わせた超スリムタイプ！



オープンなキッチンでも
省スペースで置いてスッキリ！

水切りカゴのうた

洗い流せ 曇り空の気持ち

洗い落とせ 固まったところ

タテに ヨコに お皿のダンス

いつのまにか 晴れわたる 軽やかに

フフフーン ♪

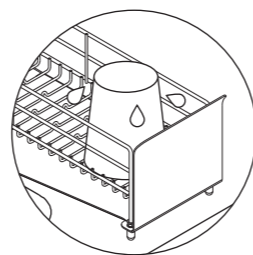


♪ 歌いたくなるポイント

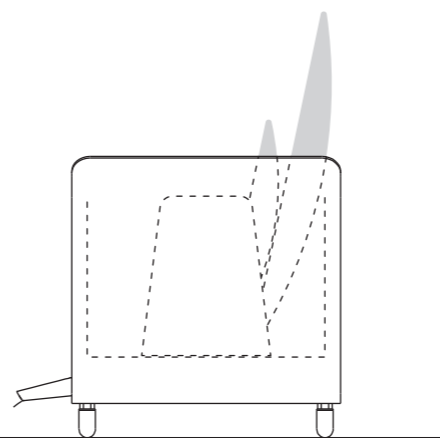
3. 機能的で美しい側板

リビングから見ても美しい

左右の側板で、
ゴチャついたカゴの中の
食器も見え目スッキリ。



洗った食器の
水ハネも防止します。

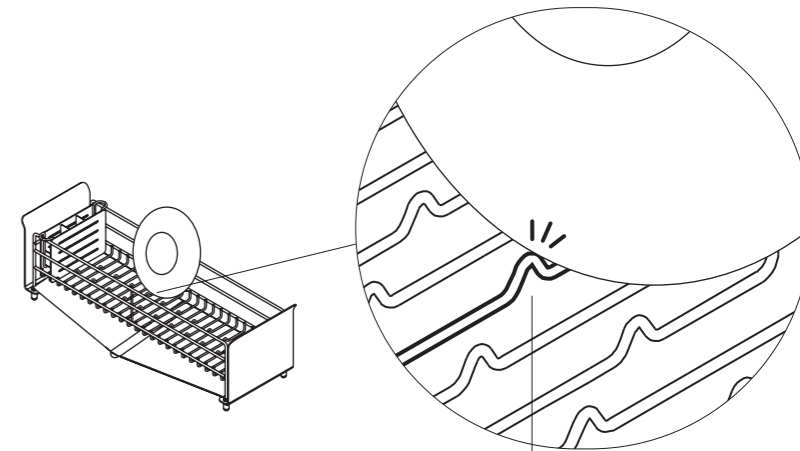


♪ 歌いたくなるポイント

1. たてよこウェーブ PAT.P

小さな突起でお皿が立つ

たてよこウェーブでしっかりキャッチ！
お皿が滑らず立つのでコンパクトかつラクに
たくさんの食器を入れられます。



たてよこウェーブ

△ 注意

- 本来の使用目的以外のご使用はしないでください。ケガをする恐れがあります。天災等の不可抗力やお客様のお取扱い上の不注意、不当な修理・改造による故障・破損等は責任を負いませんのでご了承ください。
- ステンレスはサビにくい金属ですが、水分や汚れの付着等によりサビが発生する場合があります。汚れた場合は食器用洗剤で洗って水気をきれいに拭き取ってください。また、トレイ・仕切り板部分等の端面は、直接手で触るとケガをする恐れがありますので、スポンジを介して洗ってください。
- 片寄った荷重をかけたり、耐荷重以上の物を置かないでください。また、傾いた場所や凹凸のある場所でのご使用はお避けください。
- 塩分や酸等を含んだ汚れを付着したまま放置したり、鉄・アルミ等、異種金属と接触したまま放置するとサビ発生の原因となります。
- 側板は、タワシやクレンザーなどでこすらないでください。表面の塗装が剥がれる恐れがあります。また、他の部品も傷がつく恐れがございますのでこすらないでください。
- こわれやすいものや刃物など危険なものは入れないでください。
- 火のそばで使用しないでください。本体が熱くなり火傷する危険性があります。
- 定期的に各部(ネジ部、接合部など)の点検を行ってください。
- 廃棄の際には、お住まいの市町村などの注意にしたがって正しい廃棄の方法をお守りください。
- 商品に乗ったりしないでください。ケガをする恐れがあります。特にお子様には十分ご注意ください。
- 商品を移動する際は、上に乗っているものをすべて取り除いてから行ってください。上の物が落下してケガをする恐れがあります。
- 製品の仕様は改良のため、予告なく変更する場合があります。

型番：SI-515000 (ピュアホワイト)
SI-515001 (カームグレー)
商品名：水切りラック ショート
サイズ：(約) W484×D177×H150mm
材質：本体 / ステンレススチール
側板 / ステンレススチール (エポキシ樹脂粉末塗装)
トレイ / ステンレススチール
カトラリースタンド / ステンレススチール
アジャスター / シリコーンゴム
耐荷重：(約) 3 kg
原産国：中国製



※本品のトレイ裏面に、数字が記載されたシールが貼り付けてあります。これは、生産管理上必要なシリアルナンバーです。剥がして組立・使用説明書内の指定の位置に貼り直していただくか、数字を説明書内の余白に書き写して、大切に保管してください。

シリアルナンバー
貼り付け位置

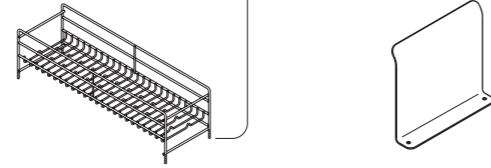
株式会社 ビーワーススタイル
〒955-0004 新潟県三条市須戸新田 213 番地 3
mail: info@beworthy.jp tel: 0256-47-1867
受付時間 / 9:00~18:00 (土・日・祝日を除く)
www.beworthy.jp

be worth style

組み立て方は
裏面に！ →

組み立て方

事前に部品内容をご確認ください。

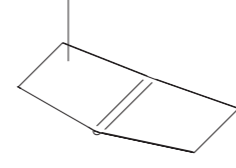


① 本体 x1

② 側板 x2

※ネジ山の端面は直接手でさわらないでください。

※表面に傷防止用の保護フィルムが貼ってあります。ご使用の際は剥がしてください。
※裏面にシリアルナンバーが貼ってあります。



③ トレイ x1



④ アジャスター x4



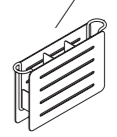
⑤ 六角ナット x8



⑥ 丸型ワッシャー x8



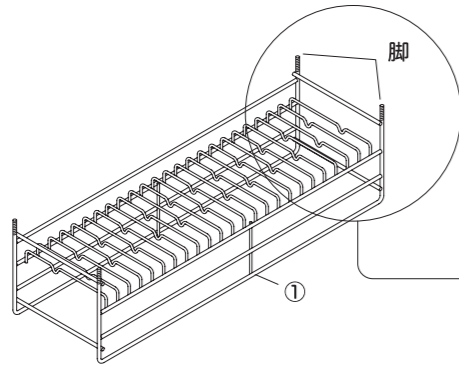
⑦ スパナ x1



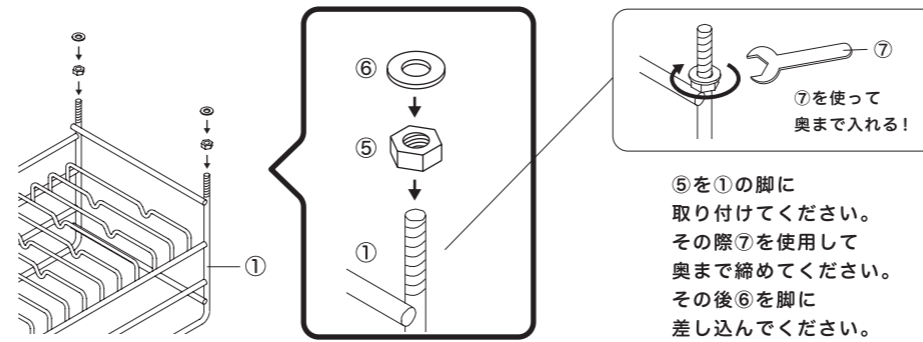
⑧ カトラリースタンド x1

中に仕切り板が入っています。

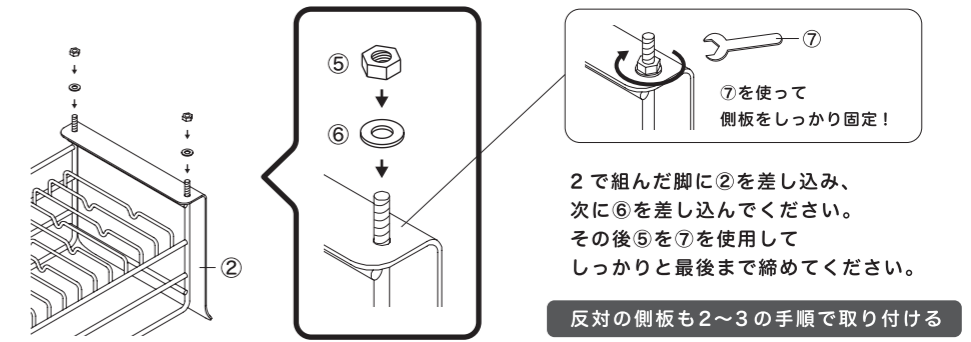
1 本体の脚を上にして平らな面に置く



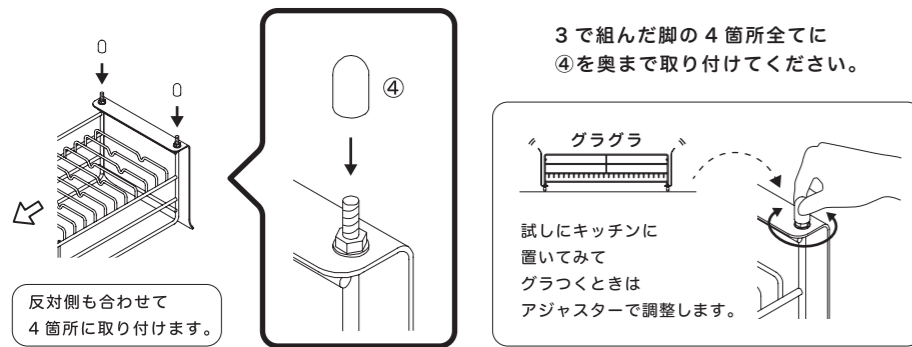
2 脚に六角ナット・丸型ワッシャーを取り付ける



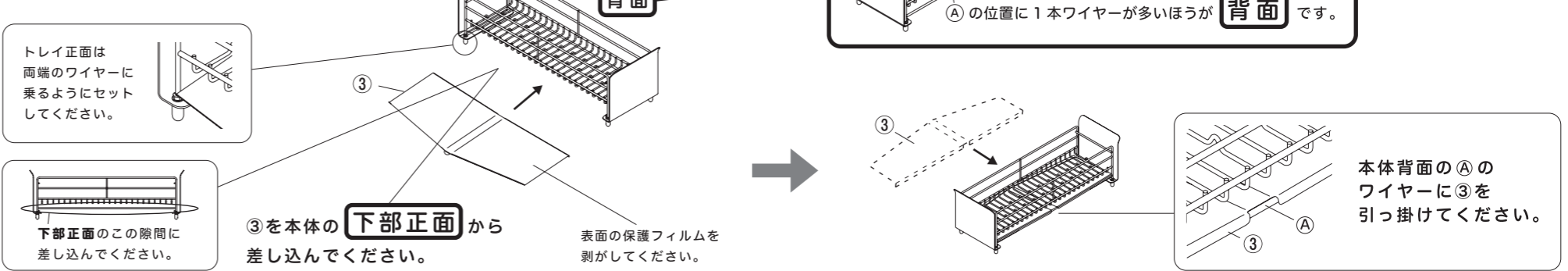
3 側板を脚に差し込み、丸型ワッシャー・六角ナットで固定する



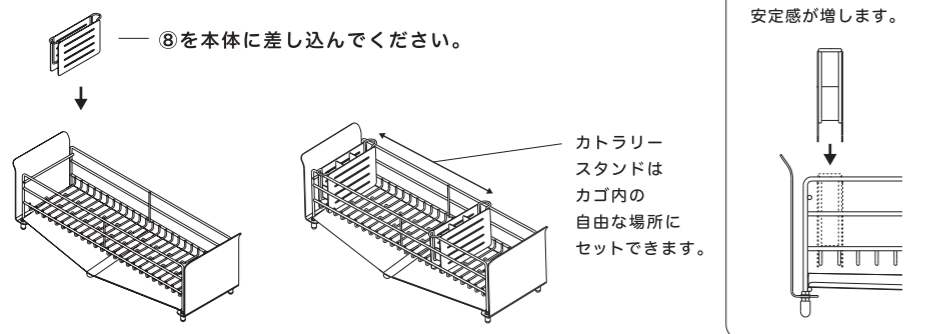
4 アジャスターを取り付ける



5 トレイをセットする



6 カトラリースタンドをセットする



7 完成! コンパクトな本体だからキッチンも快適!

