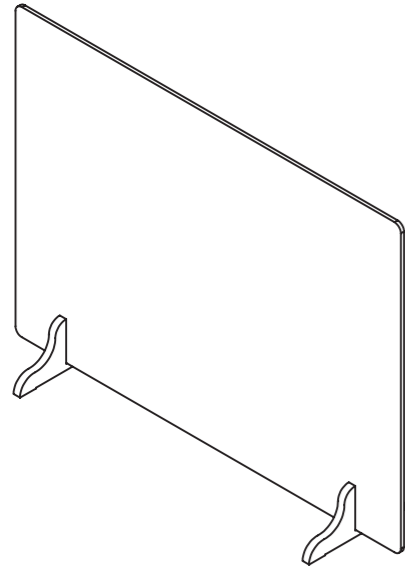


商品名

アクリルパーテーション 600×455 クリア KY-600158  
アクリルパーテーション 600×455 L002 KY-600159

## 共通組立説明書



この度は、当社製品をお買い上げいただき、誠にありがとうございます。  
組み立てを始める前にこの組立説明書をよくお読みください。不適切な  
組み立て方法や使用は、破損やケガの原因にもなりますので、必ず指示  
に従って正しく組み立て、ご使用ください。また本書は組み立て終了後  
もいつでも取り出してご覧いただけるように、必ず保管してください。

商品コード	KY-600158・KY-600159
サイズ	約幅600×奥行150×高さ459mm
材質	本体：アクリル樹脂
原産国	台湾



株式会社 ビーワーススタイル  
〒955-0004 新潟県三条市須戸新田213番地3  
mail:info@beworth.jp tel:0256-47-1867  
受付時間 /9:00~18:00 (土・日・祝日を除く)  
www.beworth.jp

## ⚠ 使用上の注意

### 組立・設置

#### ケガ・破損の原因

- ・設置面が平らな場所でご使用ください。傾いた場所や凹凸のある場所を使用しますと転倒する恐れがあります。
- ・移動される時は、パーテーションとスタンドを別々に移動してください。バランスを崩して落下する恐れがあります。

#### ■ お願い

- ・本品に異常があるときや、ヒビなどが入った場合は、直ちに使用を中止してください。
- ・天災等の不可抗力や不平等な修理・改造による故障・破損等は補償致しかねます。
- ・廃棄の場合は、お住まいの市町村等の注意に従って正しい廃棄の方法をお守りください。
- ・製品の仕様は改良のため、予告なく変更することがあります。

### 使用

#### 転倒・ケガ・破損・変形の原因

- ・この商品本来の目的以外の使用は絶対にしないでください。誤った使用は破損やケガの原因になります。
- ・商品に乗ったり、寄り掛かったりしないでください。ケガをする恐れがあります。特にお子様には十分注意してください。
- ・火のそばや高温になる場所に置かないでください。

#### ■ お手入れ・点検

- ・日常のお手入れは、乾いた布等で軽く拭いてください。
- ・汚れがひどい時は、無色の中性洗剤の薄めたものをスポンジや柔らかい布に含ませ、汚れを取って水で洗剤を洗い流してください。磨き粉、たわしなどで絶対にこすらないでください。
- ・定期的に各部（割れ・欠け等）の点検を行い、異常があるときは使用を中止してください。（1ヵ月に一度が目安です）

## ⚠ 注意

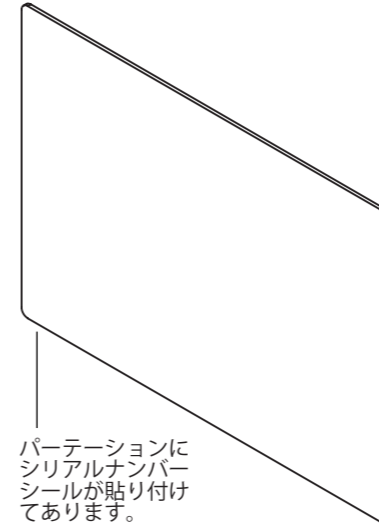
・アクリル樹脂のお手入れ時は、アルコールやシンナー・ガラスクリーナー・静電気クリーナー等で拭かないでください。ひび割れや表面の白濁の原因となります。

※パーテーションに、英語と数字が記載されたシールが貼り付けてあります。これは、生産管理上必要なシリアルナンバーです。剥がさずにご使用ください。剥がしてご使用する場合には、組立説明書内の指定の位置に貼り直していただくか、わかりやすい場所に貼り付けて、なくさないように大切に保管ください。

シリアルナンバー  
貼り付け位置

## 部品・付属部品の確認

① パーテーション

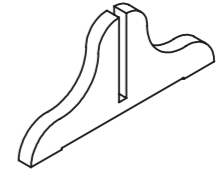


パーテーションにシリアルナンバーシールが貼り付けてあります。

数字と英語

×1

② スタンド



×2

③ 滑り止め

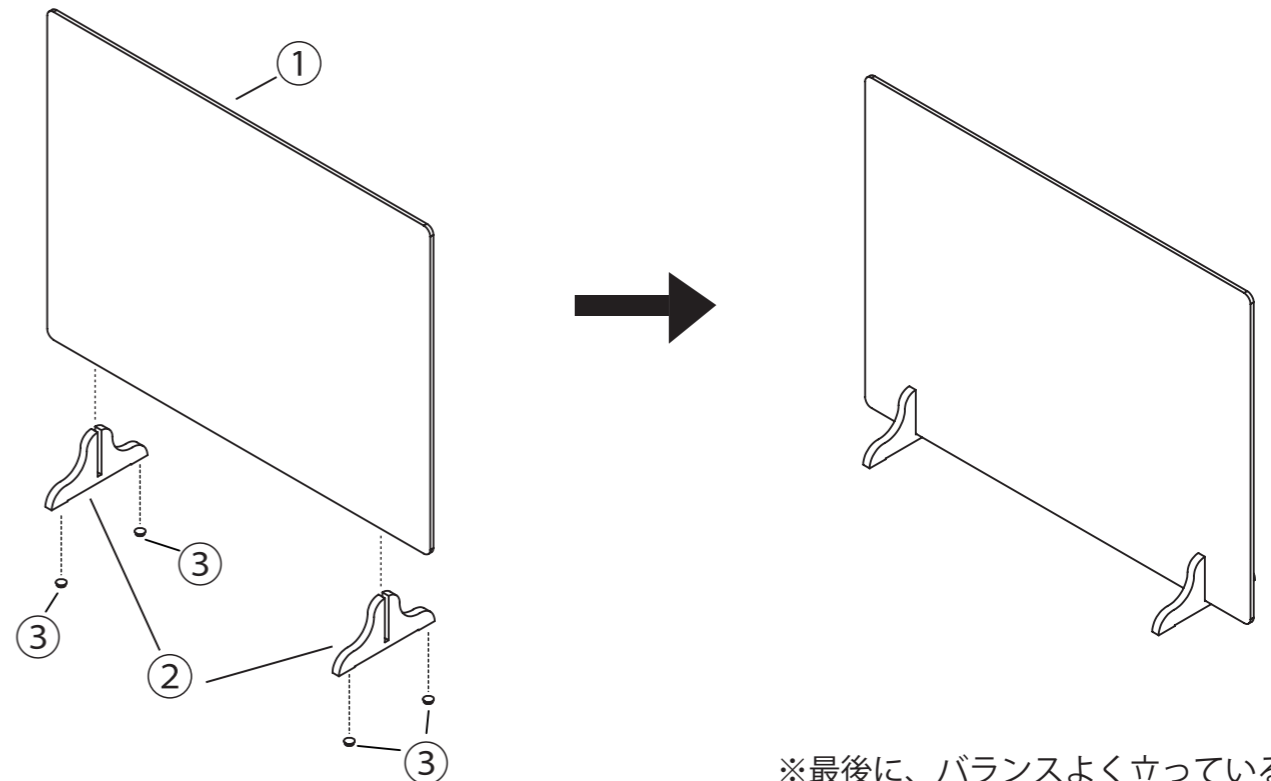


×4

## 組み立てかた

1

下図のように、②の下部にそれぞれ2か所ずつ③を貼り付けてください。次に、②の隙間に①を上から差し込むようにして組み立ててください。その際、②はある程度外側に設置し、バランスよく立ててください。



※最後に、バランスよく立っているかなどを確認して完成です。